



# «РПУ Астра-РИ»

## Радиоприемное устройство

### Руководство по эксплуатации



Настоящее руководство по эксплуатации предназначено для изучения принципа работы, условий эксплуатации и технического обслуживания радиоприемного устройства "РПУ Астра-РИ" (рисунок 1).

Изготовитель оставляет за собой право без предупреждения вносить изменения, связанные с совершенствованием изделия. Все изменения будут внесены в новую редакцию руководства по эксплуатации.

Перечень сокращений, принятых в руководстве по эксплуатации:

**Система "Астра-РИ"** – система беспроводной охранно-пожарной сигнализации "Астра-РИ", предназначенная для охраны удаленных объектов (рисунок 2);

**РПУ** – радиоприемное устройство "РПУ Астра-РИ";

**РПД** – радиопередающее устройство "РПД Астра-РИ";

**КТС** – радиопередающая кнопка тревожной сигнализации, например, "РПДК Астра-РИ-М" или "Астра-3221";

**ППКОП "Астра-812"** – прибор приемно-контрольный охранно-пожарный "Астра-812" с ПО для работы с системой "Астра-РИ";

**АРМ Астра-РИ** – автоматизированное рабочее место (компьютер) с программным обеспечением для мониторинга состояния системы "Астра-РИ";

**ПКП** – приемно-контрольный прибор;

**ПО** – программное обеспечение;

**Модуль сопряжения "Астра-982"** – модуль сопряжения линии расширения с компьютером "Астра-982";

**УО СПИ** – устройство оконечное системы передачи информации;

**ШС** – шлейф сигнализации.

## 1 Назначение

**1.1** РПУ предназначено для приема по радиоканалу извещений от зарегистрированных РПД и КТС, декодирования и выдачи извещений на два встроенных светодиодных индикатора, два сигнальных реле, а также в двухпроводную линию расширения в составе системы "Астра-РИ".

**1.2** РПУ регистрирует до 24 РПД и КТС.

**1.3** Радиоканальная связь между РПУ и РПД (КТС) - односторонняя.

**1.4** К РПУ по линии расширения можно подключить ППКОП, модули реле силовых "Астра-821", модули реле сигнальных "Астра-822", модули выносных индикаторов "Астра-861".

**1.5** РПУ может работать в **автономном** режиме без ППКОП "Астра-812" (разделы 7 и 9) или **расширенном** режиме с применением ППКОП "Астра-812" (рисунок 2). Сведения по работе РПУ в расширенном режиме приведены в руководстве по эксплуатации на ППКОП "Астра-812".

**1.6** РПУ выпускается в трех частотных литеррах.

**1.7** Электропитание РПУ рекомендуется осуществлять от внешнего резервированного источника питания типа "Астра-712/0".

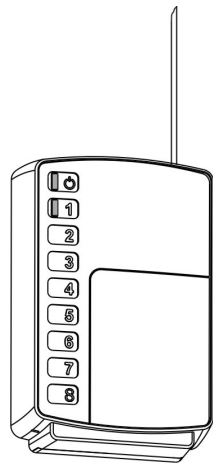


Рисунок 1

Масса (без антенны), кг, не более.....0,1

Условия эксплуатации:

диапазон температур, °С.....от минус 10 до плюс 50

относительная влажность воздуха,%.....до 95 при +35°С  
без конденсации влаги

## 3 Комплектность

Комплектность поставки:

Радиоприемное устройство "РПУ Астра-РИ"..... 1 шт.

Антенна..... 1 шт.

Винт 2-3х30..... 4 шт.

Дюбель 5х25..... 4 шт.

Руководство по эксплуатации..... 1 экз.

## 4 Конструкция

Конструктивно РПУ выполнено в виде блока, состоящего из основания, съемной крышки и антенны. Внутри блока смонтирована печатная плата с радиоэлементами (рисунок 3).

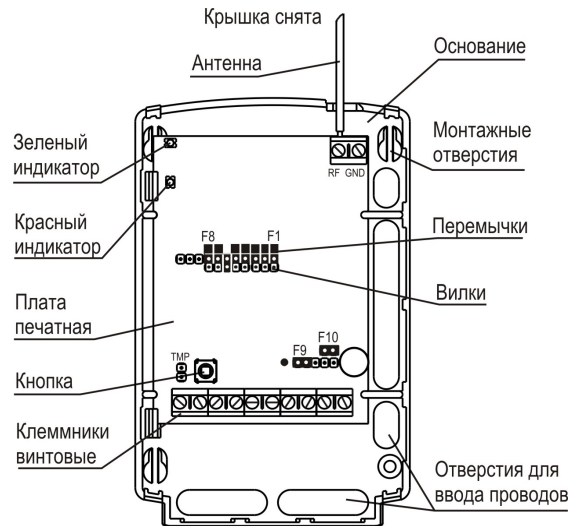


Рисунок 3

## 5 Информативность

**Красный индикатор 1**: отображает **общее** состояние всех зарегистрированных РПД, КТС или ШС приборов на линии расширения РПД (таблица 1). Длительность индикации извещений "Нарушение", "Пожар" - до снятия с охраны после перехода ШС в состояние "Норма". Длительность индикации остальных извещений - до восстановления РПД, КТС или прибора на линии расширения РПД.

**Зеленый индикатор 2**: отображает состояние помеховой обстановки (таблица 2).

**Реле 1** работает в режиме **"ПЦН-Контрольный"**:

– **замкнуто**, когда **все** зарегистрированные РПД поставлены на охрану, крышка РПУ установлена и отсутствуют нарушения со статусом "Тревога".

– **разомкнуто** при отсутствии в памяти РПУ зарегистрированных РПД, при вскрытии РПУ, получении извещения от РПД со статусом "Тревога", при снятии с охраны хотя бы одного РПД (таблица 1).

**Реле 2** работает в режиме **круглосуточной** охраны:

– **замкнуто**, если **все** зарегистрированные РПД и КТС находятся в состоянии "Норма" и крышка РПУ установлена.

– **разомкнуто** при отсутствии в памяти РПУ зарегистрированных РПД и КТС, при вскрытии РПУ, получении извещения от РПД со статусом "Тревога" (таблица 1).

Время перехода **реле 2** из состояния "Тревога КТС" в состояние "Норма" при условии прекращения нажатия кнопки КТС - **не более 30 с**.

**Линия расширения** выдает:

– извещения для модулей "Астра-821", "Астра-822", "Астра-861" в автономном режиме работы,

– извещения для ППКОП в расширенном режиме работы.

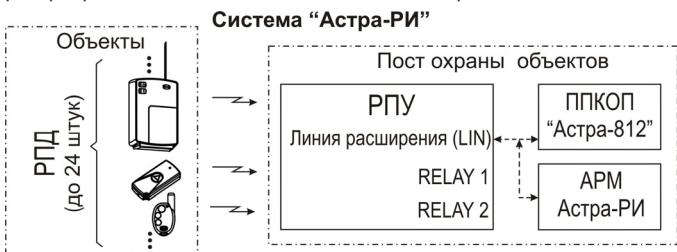


Рисунок 2

## 2 Технические характеристики

Рабочие частоты, МГц

- литера "1".....433,42

- литера "2".....433,92

- литера "3".....434,42

Напряжение питания, В.....от 10,5 до 15,0


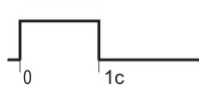
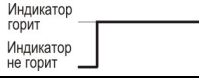
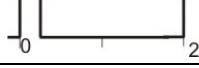

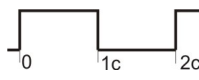


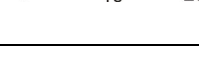

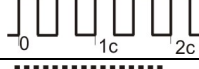

Ток потребления, мА, не более.....45

Максимальное напряжение, коммутируемое контактами

реле РПУ при токе нагрузки 0,1 А, В.....100

Габаритные размеры (без антенны), мм, не более.....120,5×79×30,5

Таблица 1 - Извещения на красный индикатор и реле

Виды извещений	Красный индикатор 	Реле	
		1	2
<b>В режиме работы</b>			
Тест	 Загорается на 1с 1 раз при включении питания	-	-
Взят	 Индикатор горит / Индикатор не горит / Горит постоянно	+	+
Снят	 0,5 Гц скв.8	-	+
Нарушение	 2 Гц скв.2	-	-
Пожар			
Тревога КТС			
Вскрытие РПУ	л	-	-
Вскрытие РПД или прибора на линии расширения РПД	 0,5 Гц скв.2	-F6	-F6
Блокирование радиоканала	 2 Гц скв.2	-	-
Нет связи с РПД или неисправность линии расширения РПД	 8 Гц скв.2	-F6	-F6
Питание РПД или прибора на линии расширения РПД ниже нормы	 1 Гц скв.32	+	+
<b>В режиме регистрации</b>			
Память РПУ очищена	Не горит	-	-
Ожидание регистрации	 Загорается на 30с	л	л
Успешная регистрация	 2 Гц скв.2 5с	л	л
Неудачная регистрация	 8 Гц скв.2 2с	л	л
"+" - реле замкнуто, "-" - реле разомкнуто, "-F6" - реле разомкнуто при снятой перемычке с вилки F6, "л" - любое состояние.			

Извещение "Нет связи с РПД" РПУ формирует при отсутствии сообщений хотя бы от одного зарегистрированного РПД в течение времени контроля канала (см. таблицу 3).

**ВНИМАНИЕ!** При отсутствии связи с РПД более 2-х недель возможна потеря синхронизации РПУ с РПД. Для восстановления синхронизации необходимо включить питание РПД в радиусе действия радиоканала РПУ.

Извещение "Неисправность линии расширения РПД" РПУ формирует при получении извещения "Неисправность линии расширения" хотя бы от одного зарегистрированного РПД или, если после регистрации было выполнено подключение или отключение прибора от линии расширения РПД или замена типа прибора на линии расширения.

Извещение "Блокирование радиоканала" РПУ формирует при отсутствии или невозможности дешифрации сообщений ни от одного из всех зарегистрированных РПД в течение 2 мин (если число зарегистрированных РПД более одного).

В линию расширения РПУ выдает дополнительно к извещениям, приведенным в таблице 1, извещения "Питание РПУ ниже нормы", "Неисправность пожарного ШС", "Внимание пожарного ШС".


Таблица 2 - Извещения на зеленый индикатор

Виды извещений	Зеленый индикатор 
Помеха на рабочей частоте	Не горит или мигает
Отсутствие помехи на рабочей частоте	Горит постоянно
Блокирование радиоканала	 2 Гц скв.2 Мигает синхронно с красным индикатором

## 6 Режимы работы

6.1 Режимы работы РПУ задаются с помощью перемычек.

Таблица 3

Вилка	Назначение вилки	Положение перемычки		Режим работы
F1	Режим работы РПУ	-	-	Автономный режим, без ППКОП "Астра-812"
		+	+	Расширенный режим, с ППКОП "Астра-812"
F2	Регистрация РПД (без ППКОП "Астра-812")	+	-	Режим регистрации РПД
		-	-	Рабочий режим
		+	+	Скорость работы (с ППКОП "Астра-812")
F3	Смена ПО	+	-	Смена ПО
		-	-	Рабочий режим
F4, F5	Время контроля радиоканала	F4	F5	
		-	-	10 мин
		+	-	20 мин
		-	+	40 мин
		+	+	Нет контроля
F6	Режим работы реле (в автономном режиме)	-	-	Реле разомкнуто при любом нарушении (таблица 1)
		+	+	Реле разомкнуто только при тревоге, пожаре, вскрытии РПУ и блокировании радиоканала
F7	Тактика работы реле	-	-	Реле размыкаются сразу при тревоге
		+	+	Реле размыкаются через 30с после тревоги
F8	Не используется			
F9	Подключение модуля сопряжения "Астра-982" для смены ПО	-	-	Подключение модуля сопряжения "Астра-982" для смены ПО
		+	левые два штыря	Подключение линии расширения
F10	Подключение согласующего резистора	+	-	Резистор подключен (для работы без ППКОП "Астра-812")
		-	-	Резистор отключен (для работы с ППКОП "Астра-812")
"+" - перемычка установлена на два штыря вилки, "-" - перемычка снята (или установлена на один штырь вилки)				

**Примечание** - Перемычки снимаются и устанавливаются при выключенном питании.

6.2 Перемычкой на вилке F6 устанавливается статус извещений: "Вскрытие РПД или прибора на линии расширения РПД", "Нет связи с РПД" и "Неисправность линии расширения РПД":  
 - "Неисправность" (реле 1 и 2 замкнуты) или  
 - "Тревога" (реле 1 и 2 разомкнуты).

## 7 Подготовка РПУ к работе в автономном режиме

**7.1** РПУ и РПД (КТС) после транспортировки в условиях, отличных от условий эксплуатации, выдержать в упаковке в условиях эксплуатации в течение 12 ч.  
Вынуть РПУ и РПД (КТС) из упаковки.

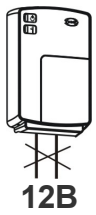

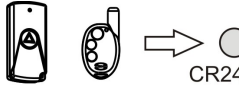
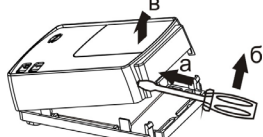
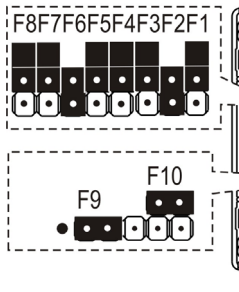
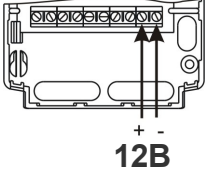
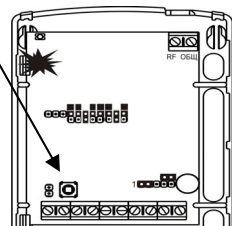
**ВНИМАНИЕ!** ПРОВЕРИТЬ СОВПАДЕНИЕ ЧАСТОТНЫХ ЛИТЕРА ИСПОЛНЕНИЯ РПУ И РПД (КТС).

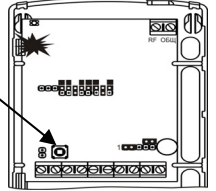
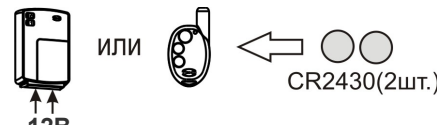
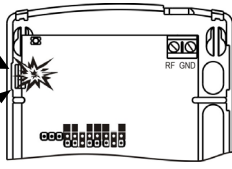
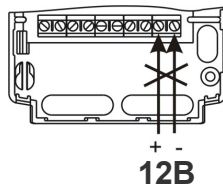
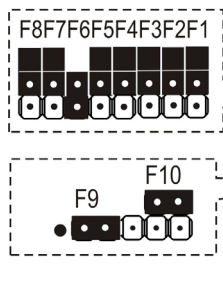
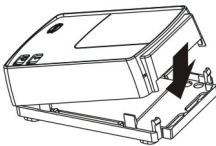
### 7.2 Регистрация РПД и КТС в памяти РПУ

РПД и КТС регистрируются по очереди в любой последовательности.

Регистрация РПД и КТС в памяти РПУ происходит в момент подачи питания на РПД и КТС.

В случае успешной регистрации РПУ "запомнит" в своей энерго-независимой памяти уникальный заводской номер РПД (КТС) и присвоит ему условный порядковый номер, следующий по порядку зарегистрированных РПД (КТС).

<p><b>1</b> Выключить питание РПУ и РПД</p> 	<p><b>2</b> Разместить РПУ и все РПД, КТС на рабочем месте</p>  <p>Открыть корпуса РПД, КТС в соответствии с руководствами по эксплуатации</p>
<p><b>3</b> Вынуть элементы питания из КТС</p> 	<p><b>4</b> Если предполагается использовать РПД для передачи извещений от прибора на линии расширения, подключить этот прибор к РПД перед регистрацией</p>
<p><b>5</b> Вытолкнуть защелки основания из паза крышки РПУ. Снять крышку</p> 	
<p><b>6</b> Установить перемычку на вилку F2</p> 	<p><b>7</b> Для индикации номера, присвоенного РПД (КТС) при регистрации, можно подключить к линии расширения РПУ модуль выносных индикаторов "Астра-861" (рисунок 5)</p>
<p><b>8</b> Включить питание РПУ и "Астра-861". На РПУ на 1с загораются оба индикатора</p> 	
<p><b>9</b> Очистка памяти РПУ (разрегистрация РПД и КТС) Нажать и удерживать кнопку в течение 5-6 с до погасания красного индикатора. Память РПУ полностью очищена. Очистка памяти производится: - при первичном включении; - при необходимости перерегистрировать РПД в памяти РПУ</p> 	

<p><b>10</b> Кратковременно нажать кнопку. Красный индикатор загорится. РПУ перейдет в режим регистрации на 30 с</p> 	
<p><b>11</b> Включить питание одного РПД или КТС</p> 	
<p><b>12</b> • Красный индикатор на РПУ мигает с частотой 2 раза в 1 с в течение 5 с – успешная регистрация. На модуле "Астра-861" мигает индикатор "1" в течение 5 с. • Красный индикатор на РПУ мигает с частотой 8 раз в 1 с в течение 2 с – неудачная регистрация. Регистрацию повторить (действия 10 – 12)</p> 	
<p><b>13</b> Зарегистрировать следующие РПД, повторив действия 10 – 12. Индикаторы "1" – "8" модуля "Астра-861" отображают порядковый номер зарегистрированного РПД, КТС</p>	
<p><b>14</b> Выключить питание РПУ</p> 	<p><b>15</b> Снять перемычку с вилки F2</p> 
<p><b>16</b> Перемычки с вилок F1, F2, F3 на РПУ сняты - установлен автономный режим работы. Установить перемычки на вилки F4 – F7 в зависимости от выбранной тактики охраны на объекте (таблица 3). Проверить работоспособность РПУ и его реакцию на сигналы от зарегистрированных РПД по п.7.3</p>	<p><b>17</b> Установить на место крышку</p> 

**Примечание** - При переводе РПУ из автономного режима работы в расширенный повторная регистрация не требуется.

### 7.3 Проверка работоспособности РПУ

- 1) Включить питание РПУ и РПД.
- 2) Привести все ШС РПД в состояние "Норма".  
Если в системе есть ШС охранного типа, РПУ выдает извещение "Снят" - красный индикатор мигает 1 раз в 2 с.
- 3) Перевести охранные ШС РПД в состояние "Взят".  
РПУ выдает извещение "Взят" - красный индикатор горит постоянно.
- 4) Привести любой ШС РПД в состояние "Нарушение".  
РПУ выдает извещение "Нарушение" ("Пожар") сразу, если перемычка с вилки F7 снята, или через 30с после нарушения, если перемычка установлена на оба штыря вилки F7 – красный индикатор мигает 2 раза в 1 с.
- 5) Привести нарушенный ШС РПД в состояние "Норма".
- 6) Перевести охранные ШС РПД в состояние "Снят".  
РПУ выдает извещение "Снят".
- 7) Выключить питание РПУ.

**7.4** Для обеспечения надежной работы системы "Астра-РИ" рекомендуется тестировать РПУ по п.7.3 не реже 1 раза в неделю.

**7.5** ПО РПУ постоянно совершенствуется и распространяется через сайт [www.teko.biz](http://www.teko.biz). Пользователь при необходимости может обновить ПО РПУ или сменить на ПО "РПУ Астра-РИ-М".

## 8 Установка

### 8.1 Выбор места установки

8.1.1 РПУ следует размещать на максимальную высоту (не менее 2 м) для обеспечения наибольшей зоны охвата радиоканала системы "Астра-РИ".

8.1.2 Провода цепей питания и линии расширения РПУ следует располагать вдали от мощных силовых и высокочастотных кабелей.

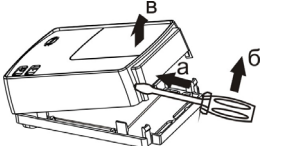
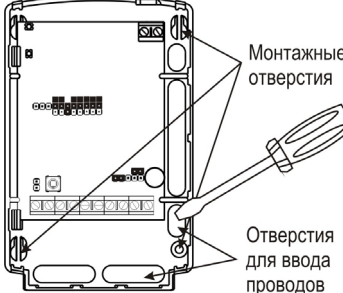
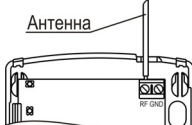
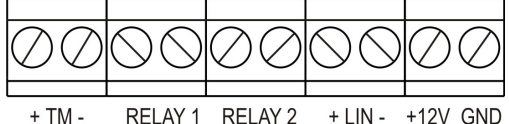
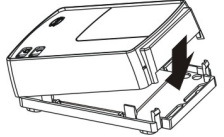
**РПУ не рекомендуется размещать:**

- на массивных металлических конструкциях или ближе 1 м от них;
- ближе 1 м от силовых линий и металлических водопроводных или газовых труб, источников радиопомех;
- внутри металлических конструкций.

8.1.3 Подобрать место установки по состоянию **зеленого индикатора** РПУ:

- **зеленый индикатор** горит постоянно – отсутствуют помехи на рабочей частоте;
- **зеленый индикатор** не горит или мигает – помехи на рабочей частоте. Рекомендуется найти новое место установки РПУ или использовать другую частотную литеру системы "Астра-РИ".

### 8.2 Порядок установки РПУ

<p><b>1</b> Вытолкнуть защелки основания из паза крышки. Снять крышку</p>	
<p><b>2</b> • На ровной поверхности сделать разметку под монтажные отверстия, используя основание РПУ в качестве трафарета. • Провести провода от источника питания, шлейфа сигнализации и линии расширения через отверстие для ввода проводов. • Закрепить основание РПУ</p>	
<p><b>3</b> Подсоединить антенну к клеммнику винтовому RF</p>	
<p><b>4</b> Электрический монтаж к выходным клеммам РПУ вести в соответствии с разделом 9</p>	
<p><b>5</b> Установить на место крышку</p>	

## 9 Возможные варианты использования РПУ в автономном режиме работы

### 9.1 Использование с ПКП (УО СПИ)

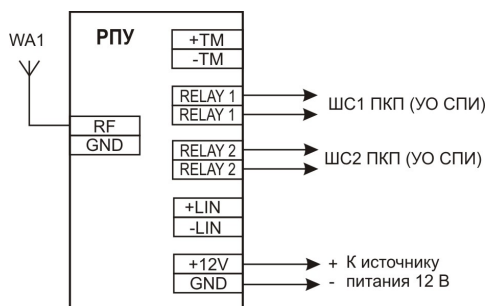


Рисунок 4

Релейные выходы РПУ подключить в ШС с контролем по сопротивлению (или без него) ПКП любого типа или к УО СПИ (рисунок 4).

### 9.2 Использование с дополнительными модулями

Релейные модули "Астра-821", "Астра-822" (до 16 штук), модули выносной индикации "Астра-861" (до 6 штук) увеличивают информативность РПУ и подключаются к РПУ по линии расширения (рисунок 5).

Сведения по "Астра-821", "Астра-822", "Астра-861" приведены в соответствующих руководствах по эксплуатации.

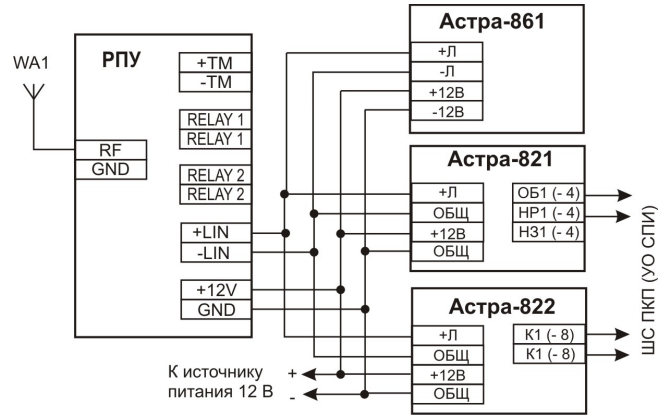


Рисунок 5

## 10 Маркировка

На этикетке, приклеенной к корпусу РПУ, указаны:

- сокращенное условное обозначение РПУ;
- версия программного обеспечения;
- месяц и год изготовления;
- знаки сертификации;
- знак соответствия стандарту качества ISO 9001;
- штрих-код, дублирующий текстовую информацию.

## 11 Соответствие стандартам

Индустриальные радиопомехи, создаваемые беспроводной системой сигнализации, соответствуют нормам ЭИ 1 по ГОСТ Р 50009-2000 для технических средств, применяемых в жилых, коммерческих зонах и производственных зонах с малым энергопотреблением.

Беспроводная система сигнализации не требует получения разрешений на применение от органов государственной радиочастотной службы.

РПУ по способу защиты человека от поражения электрическим током относится к классу защиты 0 по ГОСТ 12.2.007.0-75.

Конструктивное исполнение РПУ обеспечивает его пожарную безопасность по ГОСТ Р МЭК 60065-2002 в аварийном режиме работы и при нарушении правил эксплуатации.

Рабочие частоты 433,42 МГц, 433,92 МГц, 434,42 МГц – не имеют запретов на использование во всех странах Евросоюза.

## 12 Утилизация

РПУ не представляет опасность для жизни, здоровья людей и окружающей среды, после окончания срока службы его утилизация производится без принятия специальных мер защиты окружающей среды.

## 13 Гарантии изготовителя

13.1 Изготовитель гарантирует соответствие РПУ техническим условиям при соблюдении потребителем условий транспортирования, хранения, монтажа и эксплуатации.

13.2 Гарантийный срок хранения – 2 года 6 месяцев со дня изготовления.

13.3 Гарантийный срок эксплуатации – 2 года со дня ввода в эксплуатацию, но не более 2 лет 6 месяцев со дня изготовления.

13.4 Изготовитель обязан производить ремонт либо заменять РПУ в течение гарантийного срока.

13.5 **Гарантия не вступает в силу в следующих случаях:**

– несоблюдение данного руководства по эксплуатации;

– механическое повреждение РПУ;

– ремонт РПУ другим лицом, кроме Изготовителя.

13.6 Гарантия распространяется только на РПУ. На все оборудование других производителей, используемых совместно с РПУ, включая элементы питания, распространяются их собственные гарантии.

13.7 Пользователь должен понимать, что правильно установленная система сигнализации может только уменьшить риск таких событий как кража, ограбление или пожар, но не является гарантией того, что такое событие не может произойти.

**Изготовитель не несет ответственности за смерть, ранение, повреждение имущества либо другие случайные или преднамеренные потери, основанные на заявлении пользователя, что РПУ не выполнил своих функций.**

Сделано в России

Изготовитель:

ЗАО НТЦ "ТЕКО"

420108, Россия, г. Казань, а/я 87

Т.: +7 (843) 278-95-78

Ф.: +7 (843) 278-95-58

E-mail: info@teko.biz

Web: www.teko.biz