



Клавиатура «С2000-К»

Инструкция по монтажу АЦДР.426469.007 ИМ

Настоящая инструкция по монтажу содержит указания, позволяющие выполнить основные действия по установке и подготовке клавиатуры «С2000-К» к работе. Описание клавиатуры, правила ее настройки и эксплуатации смотрите в Руководстве по эксплуатации (находится на информационном диске «Болид», входящем в комплект поставки, а также на сайте <http://bolid.ru> в разделе «Продукция»).

1 МЕРЫ ПРЕДОСТОРОЖНОСТИ

- Клавиатура не имеет цепей, находящихся под опасным напряжением.
- Конструкция клавиатуры удовлетворяет требованиям электро- и пожарной безопасности по ГОСТ 12.2.007.0-75 и ГОСТ 12.1.004-91.
- Конструкция клавиатуры обеспечивает её пожарную безопасность в аварийном режиме работы и при нарушении правил эксплуатации согласно ГОСТ 12.1.004-91.
- **Монтаж, установку и техническое обслуживание производить при отключенном напряжении питания клавиатуры.**
- Монтаж и техническое обслуживание клавиатуры должны производиться лицами, имеющими квалификационную группу по электробезопасности не ниже второй.



2 МОНТАЖ КЛАВИАТУРЫ

2.1 На рис.1 представлены габаритные и установочные размеры клавиатуры.

2.2 Клавиатура устанавливается на стенах или других конструкциях помещения в местах, защищенных от воздействия атмосферных осадков, механических повреждений и от доступа посторонних лиц.

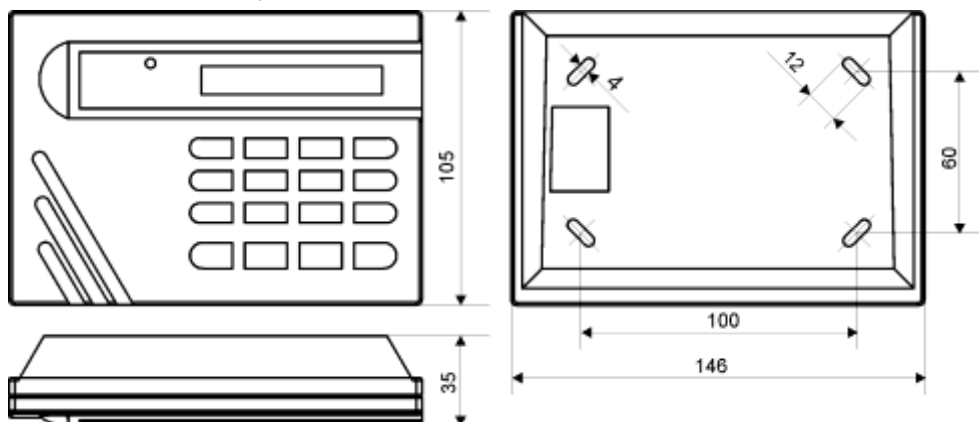


Рисунок 1. Габаритные и установочные размеры клавиатуры

2.3 Монтаж клавиатуры производится в соответствии с РД.78.145-92 «Правила производства и приемки работ. Установки охранной, пожарной и охранно-пожарной сигнализации». Установка клавиатуры должна производиться на высоте, удобной для эксплуатации и обслуживания.

3 ПОРЯДОК КРЕПЛЕНИЯ КЛАВИАТУРЫ

3.1 Убедитесь, что стена, на которую устанавливается клавиатура, прочная, ровная, чистая и сухая. Приложите к стене шаблон для монтажа (рис. 5). Просверлите 3 отверстия (два верхних и одно из нижних – на выбор).

3.2 Установите в отверстия дюбеля.

3.3 Снимите основание клавиатуры с зацепов при помощи шлицевой отвёртки в последовательности, показанной на рис. 2.

3.4 Проложите соединительные провода через вырез в основании клавиатуры.

3.5 Приложите основание к стене так, чтобы крепежные отверстия совпали с дюбелями. Вкрутите шурупы в крепежные отверстия и зафиксируйте основание на стене.

3.6 Выполните монтаж соединительных линий в соответствии с рекомендациями п.4.

3.7 Установите корпус клавиатуры на основание. Для этого наденьте корпус на нижние зацепы основания и прищелкните его верхнюю часть к основанию.

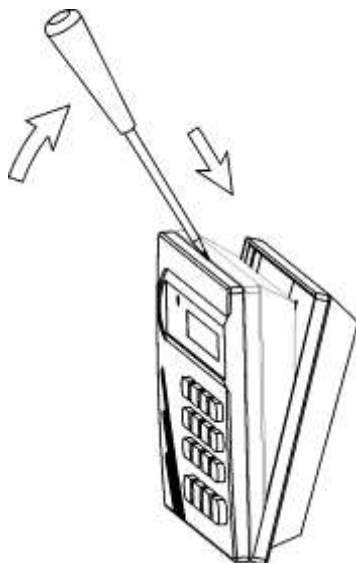


Рисунок 2. Снятие основания клавиатуры

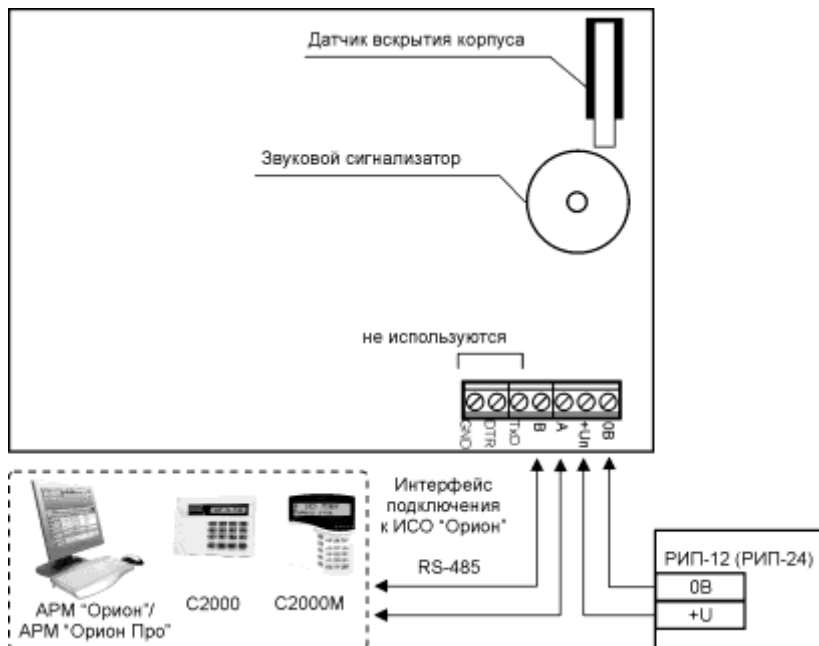


Рисунок 3. Схема внешних соединений клавиатуры

4 ПОДКЛЮЧЕНИЕ КЛАВИАТУРЫ

4.1 Подключите линии А и В интерфейса RS-485 к клеммам «А» и «В» соответственно. Максимальное сечение жил провода — 1,5 мм².

4.2 Если клавиатура, пульт или другие приборы ИСО «Орион», подключенные к интерфейсу RS-485, питаются от разных источников, объедините их цепи «0 В».

4.3 Если клавиатура является первым или последним прибором в линии интерфейса RS-485, то установите между клеммами «А» и «В» резистор сопротивлением 620 Ом. Этот резистор входит в комплект поставки.

4.4 При большой протяжённости линий интерфейса RS-485 рекомендуется использовать для цепей «А» и «В» интерфейса витую пару проводов.

4.5 Подключите источник питания к клеммам «0В» и «+ U». При подключении источника питания соблюдайте полярность.



Рекомендуется использовать резервированные источники питания производства компании «Болид».

5 ПРОВЕРКА РАБОТОСПОСОБНОСТИ КЛАВИАТУРЫ

5.1 Подключите к клеммам «А» и «В» клавиатуры линию интерфейса от пульта «С2000М».

5.2 Подайте питание на клавиатуру и пульт.

5.3 Внутренний звуковой сигнализатор клавиатуры должен издать короткий звуковой сигнал. Должна включиться подсветка индикатора и клавиатуры.

5.4 При наличии связи по интерфейсу RS-485 клавиатура должна перейти в режим индикации времени (при отсутствии связи на ЖКИ клавиатуры отображается сообщение «НЕТ СВЯЗИ», а световой индикатор мигает с частотой 1 Гц).

5.5 В течение 1 мин после включения питания пульт должен показать сообщение об обнаружении устройства с сетевым адресом, соответствующим текущему адресу клавиатуры (заводской адрес – 127). На рис. 4 представлен индикатор пульта «С2000М» с соответствующим сообщением. Если придёт несколько сообщений, накопившихся в буфере клавиатуры, их можно «пролистать» с помощью кнопок «▲» и «▼» на пульте «С2000М».

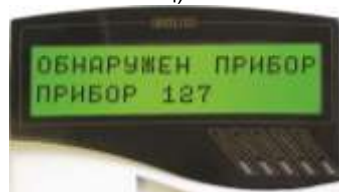


Рисунок 4

5.6 Переведите тампер в состояние «нажато» на время не менее 15 с. Далее переведите тампер в состояние «отжато». Пульт «С2000М» должен принять от клавиатуры извещение «Тревога взлома». Перевести тампер в состояние «нажато» на время не менее 15 с. Пульт должен принять от клавиатуры извещение «Восстановление взлома».

5.7 Подключите в разрыв цепи питания клавиатуры амперметр.

5.8 Измерьте ток потребления клавиатуры. Измеренное значение должно быть не более 70 мА при напряжении питания 12 В или не более 35 мА при напряжении питания 24 В.

5.9 Нажмите на каждую клавишу клавиатуры. Каждое нажатие на клавишу должно сопровождаться коротким звуковым сигналом.

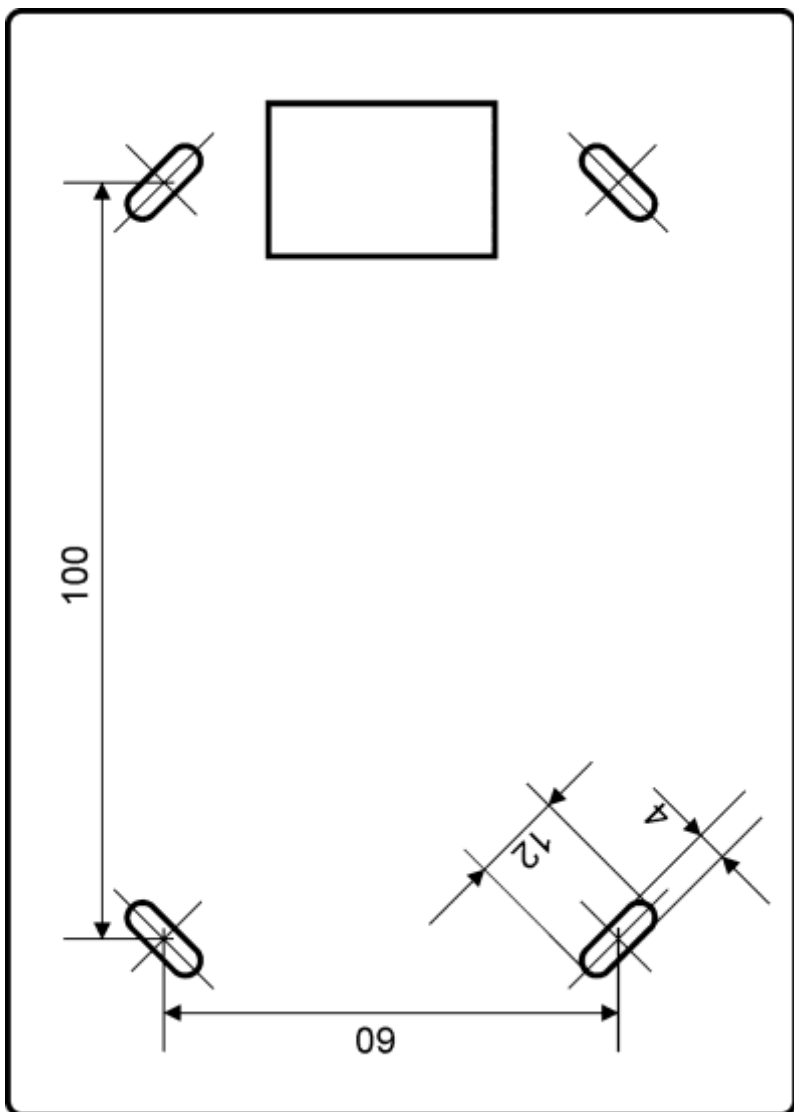


Рисунок 5. Шаблон для монтажа клавиатуры «С2000-К»