



Изготавливается по заказу ГУВО МВД России в АО «РИЭЛТА»



ОСО3



ОПО21

ПРИБОР ПРИЕМНО-КОНТРОЛЬНЫЙ ОХРАННО-ПОЖАРНЫЙ
ППКОП0103040516139-8/32-1
«ЛАДОГА»

Руководство по эксплуатации
БФЮК.425513.001 РЭ

Редакция 2

2005

Содержание

1. Описание и работа прибора	3
1.1. Назначение прибора	3
1.2. Технические характеристики	3
1.3. Состав прибора	5
1.4. Маркирование и пломбирование	24
1.5. Упаковка	24
2. Подготовка прибора к эксплуатации	25
2.1. Меры безопасности при подготовке прибора	25
2.2. Объем и последовательность внешнего осмотра прибора	25
2.3. Входной контроль	25
2.4. Программирование прибора	25
2.5. Подготовка прибора к работе	35
3. Использование прибора	36
3.1. Уровни доступа	36
3.2. Режимы охраны	36
3.3. Порядок работы с прибором	37
3.4. Перечень возможных неисправностей и методы их устранения	51
4. Транспортирование и хранение	52
Приложение А. Основные термины и определения, встречающиеся в данном руководстве	53
Приложение Б. Дополнительные виды извещений, обеспечиваемых при применении МАД совместно с АРМ ДПЦО и МТО 40	54
Приложение В. Схема электрических соединений	55
Приложение Г. Токи потребления	57
Приложение Д. Типы зон ППКОП «Ладога»	58
Приложение Е. Описание типов ШС	60
Приложение Ж. Карты программирования	62
Приложение И. Шаблон карт программирования	115
Приложение К. Команды инициализации модема	116
Приложение Л. Расшифровка кодов памяти для сегментной и светодиодной клавиатур	118
Приложение М. Рекомендуемые установки программирования ППКОП «Ладога» для совместной работы с «Заря-УСИ-1» и «Заря-УСИ-2»	119

Настоящее руководство по эксплуатации предназначено для правильного применения, транспортирования, хранения и технического обслуживания прибора приемно-контрольного охранно-пожарного ППКОП 0103040516139-8/32-1 «Ладога» БФЮК.425513.001 РЭ (в дальнейшем - прибор).

1. Описание и работа прибора

1.1. Назначение прибора

Прибор предназначен для централизованной или автономной охраны объектов (офисов, гаражей, дач, квартир, торговых помещений, складов и т.д.).

1.1.1. Прибор обеспечивает работоспособность при:

- изменении температуры окружающего воздуха от 274 до 323 К (от +1 до +50°C);
- воздействию относительной влажности воздуха до 90% при температуре 298 К (+25°C).

1.1.2. Прибор осуществляет прием извещений посредством контроля значений входных сопротивлений шлейфов сигнализации (ШС). В качестве извещателей, включаемых в ШС, могут использоваться:

- извещатели магнитоконтактные и электроконтактные ИО101-2, «Фольга», ИО102-1/1А, ИО102-2, ИО102-4, ИО102-5, ИО102-6, ИП 103-7, ИП105-2-1 и подобные);

- извещатели, имеющие на выходе реле («Фотон-9», «Фотон-Ш», «Фотон-СК», «Фотон-СК-2», «Фотон-6», «Стекло-3», «Фотон-10», «Фотон-12», «Фотон-16», «Шорох-2», «Аргус-2», «Аргус-3», «Арфа», «Сокол-2», «Сокол-3», «Сова-2», «Эхо-А» и подобные);

- извещатели с электропитанием по ШС («ИП 212-3С», «ИП 212-5М», «ИП 212-44», «Окно-5», «Волна-5», «Фотон-15», «Фотон-12-1», «Шорох-1», «Стекло-2», «ИП 212-58», «ИП 212-73» или аналогичные по выходным параметрам).

1.1.3. Прибор осуществляет передачу извещений:

- по коммутируемым телефонным линиям на пульт централизованной охраны (ПЦО) СПИ «Фобос», «Нева-10М», «Центр-КМ», «Центр-КМ-01» или аналогичным системам передачи извещений (СПИ) размыканием/замыканием контактов реле;

- по занятым телефонным линиям в протоколе «Атлас-3», «Атлас-6», «Фобос-ТР» и «Фобос-3» при использовании оконечных устройств;

- по занятым телефонным линиям в протоколе СПИ «Заря» при использовании «Устройства сопряжения интерфейсов Заря УСИ-1», «Устройства сопряжения интерфейсов Заря УСИ-2». Рекомендуемые установки программирования ППКОП «Ладога» для совместной работы с ними приведены в приложении М;

- по телефонным линиям, удовлетворяющим требованиям ОСТ 45.54-95, на ПЦО, оборудованный программным обеспечением АРМ ДПЦО и устройством пультовым оконечным МТ040 в протоколах Ademco Contact ID, Ademco Высокоскоростной, Ademco 4+2, Radionics Fast, Radionics Slow, что обеспечивает возможность автоматизированной тактики сдачи объекта под охрану.

1.1.4. Прибор имеет следующие режимы работы: «Снят», «Охрана», «Тревога».

1.1.5. Электропитание прибора осуществляется от сети переменного тока напряжением (220⁺²²₋₆₀) В, частотой (50±1) Гц или от встроенного (аккумуляторная батарея) или от внешнего резервного источника

питания с номинальным напряжением 12 В.

1.1.6. По устойчивости к воздействиям окружающей среды климатическое исполнение прибора О4 по ОСТ 25 1099-83.

1.1.7. По защищенности от воздействий окружающей среды исполнение прибора обыкновенное по ОСТ 25 1099-83.

1.1.8. По устойчивости к механическим воздействиям исполнение прибора соответствует категории размещения 4 по ОСТ 25 1099-83.

1.1.9. Прибор предназначен для непрерывной круглосуточной работы.

1.1.10. Прибор относится к изделиям конкретного назначения вида I, непрерывного длительного применения, восстанавливаемым, контролируемым, многообразного действия, обслуживаемым, многофункциональным по ГОСТ 27.003-90.

1.1.11. Пример записи прибора при заказе : «Прибор приемно - контрольный охранно-пожарный ППКОП 0103040516139-8/32-1 «Ладога» БФЮК .425513.001 ТУ».

1.2. Технические характеристики

1.2.1. Время технической готовности прибора составляет не более 20 с.

1.2.2. Информационная емкость прибора равна 32.

1.2.3. Информативность не менее 18, в том числе: «Норма», «Тревога», «Вмешательство», «Неисправность», «Пожар», «Неисправность внешнего устройства», «ВКЛ», «ВЫКЛ», «Неисправность РИП», «Охрана», «Готов», «Не готов», «Номер зоны», «Текущее время», «Задержка на выход», «Задержка на вход», «Снят», «Неисправность телефонной линии».

Дополнительные виды извещений, обеспечиваемые при применении модуля автодозвона совместно с АРМ ДПЦО и МТ040 приведены в приложении Б.

1.2.4. Конфигурация прибора

1.2.4.1. В минимальной конфигурации прибор состоит из блока центрального (БЦ) и выносной клавиатуры.

1.2.4.2. Для расширения функциональных возможностей по двухпроводной линии связи (ЛС) к БЦ могут быть подключены следующие блоки расширения (БР) (схема электрических соединений приведена в приложении В):

- а) до 16 клавиатур выносных (КВ);
- б) до 3 блоков расширения ШС (БРШС);
- в) до 2 блоков расширения реле/памяти событий (БРРПС);
- г) 1 блок вывода данных (БВД);
- д) 1 модуль автодозвона (МАД);
- е) 1 блок выносной индикации (БВИ);
- ж) 32 блока согласования с кнопкой тревожной сигнализации (БСКТС);
- и) 1 блок высокочастотного уплотнения (БВУ);
- к) до 3 блоков расширения шлейфов сигнализации радиоканальных (БРШС-РК).

1.2.5. Максимальная длина ЛС при сопротивлении каждого провода не более 150 Ом, емкости 15 нФ, индуктивности 6 мГн – не менее 1000 м для подключения одного устройства в конце ЛС.

1.2.6. Прибор имеет возможность подключения и управления следующими оповещателями:

а) звуковым выносным, предназначенным для оповещения о тревоге или о пожаре;

б) световым выносным, предназначенным для оповещения режимов «Снят»; «Охрана», «Тревога»;

в) дополнительным, предназначенным для контроля передачи сообщений на АРМ ДПЦО.

1.2.7. Штатная работа оповещателей обеспечивается только при подключении к прибору резервного источника питания (аккумулятора).

1.2.8. Прибор обеспечивает ведение электронного протокола событий (с возможностью его просмотра) емкостью от 60 событий (в минимальной конфигурации без использования БРРПС) до 250 событий (при использовании одного БРРПС) и до 500 событий (при использовании двух БРРПС).

1.2.9. Прибор имеет вход для подключения к телефонной линии и вход для подключения телефонного аппарата (при наличии МАД).

1.2.10. Прибор имеет одно реле с нормально замкнутыми и нормально разомкнутыми контактами (в минимальной конфигурации без использования БРРПС) и десять дополнительных (при использовании двух БРРПС-каждый БРРПС имеет 5 реле), предназначенных для управления внешними устройствами (в том числе для передачи извещений на ПЦО).

1.2.11. Прибор имеет отключаемый и неотключаемый выходы питания, предназначенные для питания внешних устройств (например, извещателей).

1.2.12. Прибор имеет место для установки аккумуляторной батареи с номинальным напряжением 12 В, емкостью 7 Ач и обеспечивает параметры ее заряда, контроль состояния и отключение при разряде.

1.2.13. Мощность, потребляемая прибором от сети, при максимальном количестве подключенных устройств без дополнительных внешних устройств в режиме «Охрана» составляет - не более 65 ВА.

1.2.14. Длительность работы прибора в минимальной конфигурации в режиме «Охрана» от полностью заряженной батареи – не менее 24 ч, при наличии дополнительных внешних устройств она определяется током потребления.

1.2.15. Ток, потребляемый от резервного источника питания прибором в минимальной конфигурации в режиме «Охрана», - не более 0,29 А.

1.2.16. Прибор обеспечивает программное назначение каждому ШС охранной зоны. Типы зон и их особенности приведены в приложении Д.

1.2.17. Прибор обеспечивает программное деление зон на 8 независимых разделов. Каждый раздел может независимо от других находиться в одном из следующих режимов: «Снят», «Охрана», «Тревога» со следующими характеристиками:

а) режим «Снят»

При приеме от ШС извещения «Тревога» в режиме «Снят» прибор отображает на КВ сообщение «Не готов». Реле остается в выключенном состоянии, световой оповещатель выключен;

б) режим «Постановка под охрану»

При постановке под охрану прибор включает реле, световой оповещатель выдает извещение «Охрана» непрерывным свечением, передает сообщение на

ПЦО по телефонному каналу о постановке под охрану при наличии МАД, выводит сообщение на принтер при наличии БВД, индикатор БВИ переходит в состояние непрерывного свечения;

в) режим «Тревога»

При приеме от ШС извещения «Тревога» в режиме «Охрана» прибор выключает реле, включает звуковой оповещатель (на прерывистое звучание с частотой 1 Гц для зоны типа «Пожарная» и на непрерывное звучание для других типов зон), изменяет свечение светового оповещателя с непрерывного на прерывистое с частотой 0,5 – 2 Гц, передает извещение на ПЦО по телефонному каналу при наличии МАД, выводит сообщение на принтер при наличии БВД и на соответствующий индикатор БВИ.

1.2.18. Прибор имеет возможность программирования общего раздела. С клавиатуры общего раздела есть возможность просмотра состояния всех зон и всех разделов, возможность постановки/снятия с охраны любого раздела.

1.2.19. Прибор имеет возможность программирования:

- зон двойного нарушения;
- пересекающихся зон.

1.2.20. Прибор имеет возможность установки трех типов ШС:

- ШС с оконечным резистором;
- ШС с оконечным резистором контролируемый;
- ШС повышенной информативности. Описание типов ШС и схемы включения извещателей приведены в приложении Е.

1.2.21. Прибор имеет возможность изменения своих параметров путем программирования с КВ.

1.2.22. Прибор обеспечивает 6 уровней доступа:

- установщик;
- администратор прибора;
- администратор раздела;
- пользователь;
- обслуживание;
- контроль.

1.2.23. В приборе предусмотрена возможность автоматизированной постановки и снятия с охраны при помощи МАД.

1.2.24. Конструкция прибора обеспечивает степень защиты оболочки IP20 по ГОСТ 14254-96.

1.2.24. Прибор сохраняет работоспособность при воздействии на него:

а) температуры окружающего воздуха от 274 до 323 К (от +1 до +50 °С);

б) относительной влажности воздуха до 90% при температуре 298 К (+25°С);

в) вибрации с ускорением 0,5 g в диапазоне частот от 1 до 35 Гц.

1.2.25. Средний срок службы прибора не менее 8 лет.

1.3. Состав прибора

Состав прибора приведен в таблице 1.1.

Таблица 1.1

Обозначение	Наименование	Кол.,шт	Габариты, мм	Масса,кг	Примеч.
БФЮК.425513.002	Блок центральный «Ладога БЦ»	1	375x352x90	5,2	*
-01	Блок центральный «Ладога БЦНВ»	1	375x352x90	5,2	*
БФЮК.468363.001	Модуль автодозвона «Ладога МАД»	1	-	-	*
БФЮК.468381.001	Клавиатура выносная «Ладога КВ-СД»	16	165x116x31	0,23	*
-01	Клавиатура выносная «Ладога КВ-С»	16	165x116x31	0,23	*
-02	Клавиатура выносная «Ладога КВ-М»	16	165x116x31	0,23	*
БФЮК.468157.001	Блок расширения ШС «Ладога БРШС-НВ»	3	114x82x40	0,2	*
-01	Блок расширения ШС «Ладога БРШС-ВВ»	3	112x112x36	0,25	*
БФЮК.468157.003	Блок расширения ШС радиоканальный «Ладога БРШС-РК»	3	120x120x40	0,2	*
БФЮК.468331.001	Блок расширения реле/памяти событий «Ладога БРРПС»	2	190x145x40	0,4	*
БФЮК.426436.001	Блок вывода данных «Ладога БВД»	1	114x82x40	0,2	*
БФЮК.426475.001	Модуль защиты аккумулятора «Ладога МЗА»	1	-	-	*
БФЮК.426449.001	Блок согласования с кнопкой тревожной сигнализации ИО102-1/1А «Ладога БСКТС»	32	47x30x25	0,04	*
БФЮК.425543.001	Блок выносной индикации «Ладога БВИ»	1	112x112x40	0,15	*
БФЮК.425632.001	Блок высокочастотного уплотнения «Ладога БВУ»	1	130x65x35	0,2	*

* - Количество определяется по согласованию с потребителем

1.3.1. БЛОК ЦЕНТРАЛЬНЫЙ

Назначение

Блок центральный (БЦ) предназначен для контроля состояния ШС, контроля и управления оповещателями, контроля ЛС, ведения электронного протокола событий, обеспечения питания блоков расширения и внешних устройств, управления каналом передачи извещений и контроля абонентской линии.

Технические характеристики

1.3.1.1 Схема подключений БЦ приведена на рис. 1.

1.3.1.2 Параметры ШС

1.3.1.2.1 Параметры ШС «Ладога БЦ» приведены в таблице 1.2.а

Таблица 1.2.а

Тип ШС \ Извещение	«Норма»	«Тревога»	«Неисправность»	«Вмешательство»
с оконечным резистором	от 4,2 до 11 кОм	3,8 кОм и менее 13 кОм и более	-	-
с оконечным резистором контролируемый	от 4,2 до 11 кОм	от 1,3 до 3,8 кОм 13 кОм и более	1 кОм и менее	-
повышенной информативности	от 4,2 до 11 кОм	от 1,3 до 3,8 кОм от 13 до 17 кОм	1 кОм и менее	20 кОм и более

Выполнение этих требований гарантирует работу «Ладога БЦ» при сопротивлении ШС (без учета сопротивления оконечного резистора) не более 1 кОм и при сопротивлении утечки между проводами ШС и (или) каждым проводом и «землей» не менее 20 кОм с оконечным резистором сопротивлением от 5,3 до 10 кОм.

- величина напряжения в ШС, нагруженном на оконечный резистор и на разомкнутых контактах подключения ШС от 18 до 22 В;
- ток короткого замыкания ШС - не более 20 мА;
- «Ладога БЦ» регистрирует нарушение ШС на время 500 мс и более и сохраняет состояние «Норма» при нарушении ШС на время 200 мс и менее;
- «Ладога БЦ» обеспечивает задержку отключения питания ШС от момента нарушения ШС на (15±5)с при напряжении на контакте «ОП» менее 5 В и на (15±5) мин при напряжении на контакте «ОП» более 9 В;
- «Ладога БЦ» обеспечивает отключение питания ШС и формирования извещения «Неисправность» на время (10 ± 5) с.
- «Ладога БЦ» обеспечивает возобновление контроля ШС через (20 ± 10) с после отключения ШС.

1.3.1.2.2 Параметры ШС «Ладога БЦНВ» приведены в таблице 1.2.б

Таблица 1.2.б

Тип ШС \ Извещение	«Норма»	«Тревога»	«Неисправность»	«Вмешательство»	
с оконечным резистором	1-7 ШС 8 ШС	от 1,8 до 3,1 кОм от 1,8 до 3,0 кОм	1,5 кОм и менее; 3,4 кОм и более 1,2 кОм и менее; 4,0 кОм и более	-	-
с оконечным резистором контролируемый	1-7 ШС 8 ШС	от 1,8 до 3,1 кОм от 1,8 до 3,0 кОм	3,4 кОм и более 4,0 кОм и более	1,5 кОм и менее 1,2 кОм и менее	-
повышенной информативности	1-7 ШС 8 ШС	от 1,8 до 3,1 кОм от 1,8 до 3,0 кОм	от 3,4 до 5,3 кОм от 4,0 до 5,0 кОм	1,5 кОм и менее 1,2 кОм и менее	6,0 кОм и более 7,0 кОм и более

Выполнение этих требований гарантирует работу «Ладога БЦНВ» при сопротивлении ШС (без учета сопротивления оконечного резистора) не более 1 кОм и при сопротивлении утечки между проводами ШС и (или) каждым проводом и «землей» не менее 20 кОм с оконечным резистором сопротивлением 2 кОм.

- величина напряжения в ШС, нагруженном на оконечный резистор и на разомкнутых контактах подключения ШС 1-7 от 2 до 6 В для «Ладога БЦНВ», и на ШС 8 от 10 до 15 В для «Ладога БЦНВ»;
- ток короткого замыкания ШС 1-7 не более 3 мА для «Ладога БЦНВ»;
- ток короткого замыкания ШС 8 не более 40 мА для «Ладога БЦНВ»;
- нарушение ШС на время 600 мс и более и сохраняет состояние «Норма» при нарушении ШС на время 150 мс и менее для «Ладога БЦНВ»;

1.3.1.3. БЦ обеспечивает в составе прибора имитостойкость ШС. При этом происходит переход прибора в режим «Вмешательство» или «Тревога» в соответствии с типом ШС и типом зоны.

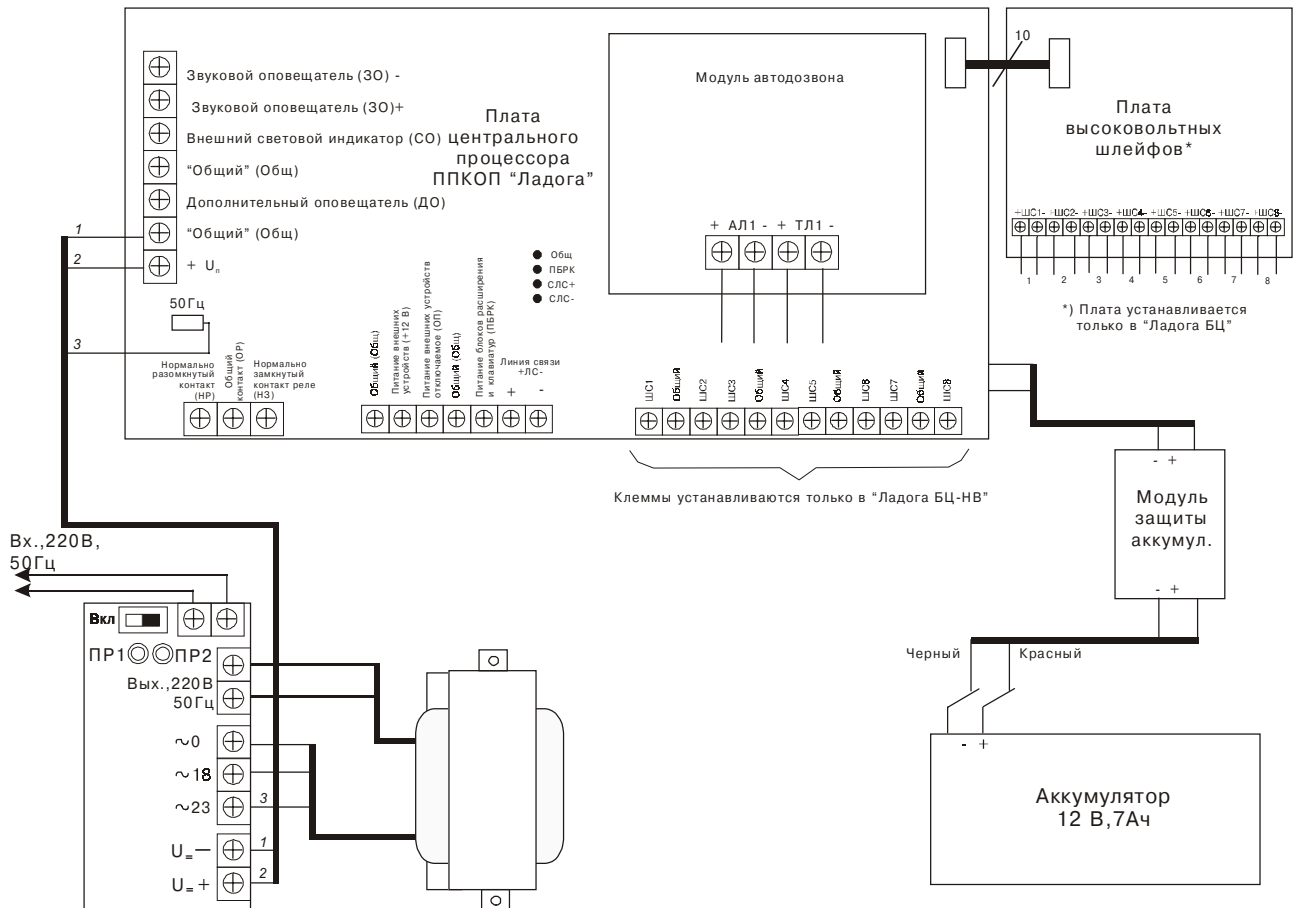


Рис.1

1.3.1.4. Параметры на клеммах подключения внешних устройств БЦ приведены в таблице 1.3.

Таблица 1.3

Подключаемое устройство	Обозначение	Напряжение, В	Ток нагрузки, А
Звуковой оповещатель	«+ЗО», «-ЗО»	10 - 13,8	не более 2
Световой оповещатель	«СО», «Общ»	10 - 13,8	не более 0,75
Дополнительный оповещатель	«ДО», «Общ»	10 - 13,8	не более 0,75
Питание блоков расширения и клавиатур	«ЛРК», «Общ»	10 - 13,8	не более 1 (при отключенных других токопотребляющих приборах)
Питание извещателей и внешних устройств	«12 В», «Общ»	10 - 13,8	не более 1 (при отключенных других токопотребляющих приборах)
Питание извещателей и внешних устройств (отключаемое)	«ОП», «Общ»	0 - 2,0 (при отключении выхода) 10 - 13,8	не более 0,3 (при отключенных других токопотребляющих приборах)
Предохранители	ПР1, ПР2	250	2

1.3.1.5. Максимальный суммарный ток, обеспечиваемый БЦ на клеммах «СО», «ПБРК», «12 В», «ОП», - не более 1,2 А.

1.3.1.6. БЦ имеет встроенное реле с нормально замкнутыми и нормально разомкнутыми контактами, предназначенное для управления внешними устройствами (в том числе для передачи извещений на ПЦО):

- максимально допустимое напряжение на контактах реле - не более 72 В;
- максимально допустимый ток, протекающий через контакты реле, - не более 35 мА.

1.3.1.7. БЦ сохраняет работоспособность в диапазоне питающих напряжений переменного тока от 160 до 242 В, частотой (50 ± 1) Гц или при питании от внешнего резервного источника питания с напряжением постоянного тока от 11,5 до 14 В или при питании от встроенной аккумуляторной батареи.

1.3.1.8. БЦ обеспечивает автоматический переход на питание от резервного источника питания при пропадании сетевого напряжения и обратно без выдачи ложных извещений.

1.3.1.14. При работе от сети БЦ обеспечивает заряд встроенной аккумуляторной батареи с параметрами заряда:

- напряжение заряда $(13,8 \pm 0,2)$ В;
- ток заряда - не более 0,3 А.

1.3.1.9. БЦ обеспечивает отключение встроенной аккумуляторной батареи при ее разряде до напряжения $(11,0^{+0,3}_{-0,7})$ В.

Конструкция блока центрального

Конструкция БЦ приведена на рис. 2.

Основные элементы БЦ:

- 1 - основание корпуса
- 2 - сетевой трансформатор
- 3 - модуль питания
- 4 - плата центрального процессора (ПЦП)
- 5 - модуль автодозвона (МАД)
- 6 - плата высоковольтных шлейфов (только для «Ладога БЦ»)
- 7 - модуль защиты аккумулятора (МЗА)

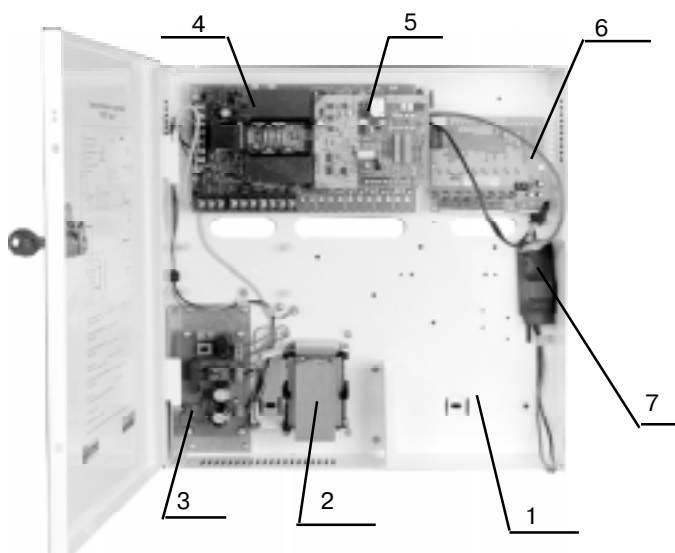


Рис.2

На ПЦП расположены контактные колодки для подключения внешних цепей (схема внешних подключений ПЦП приведена на рис. 1).

На плате высоковольтных шлейфов расположены контактные колодки для подключения ШС (схема расположения контактных колодок приведена на рис. 1).

Монтаж БЦ

Прибор следует установить в месте, которое обеспечит удобный доступ к сети переменного тока, телефонной линии и электрическому заземлению.

Согласно схеме, приведенной на рис. 3, разметьте отверстия для монтажных винтов на стене.

Укрепите корпус на желаемой высоте, установите датчик вскрытия согласно рис. 4 и пропустите провода через соответствующие отверстия.

Внимание! Все подключения необходимо производить при отключенном питании.

Подключение резервного источника питания

В качестве встроенного резервного источника питания (РИП) рекомендуется использовать герметичные необслуживаемые свинцово-кислотные аккумуляторные батареи номинальным напряжением 12 В, емкостью 7 Ач.

Порядок установки аккумуляторной батареи:

- установите аккумуляторную батарею на кронштейн;
- подключите к клеммам МЗА (красная клемма МЗА подключается к положительной клемме аккумуляторной батареи, черная – к отрицательной).

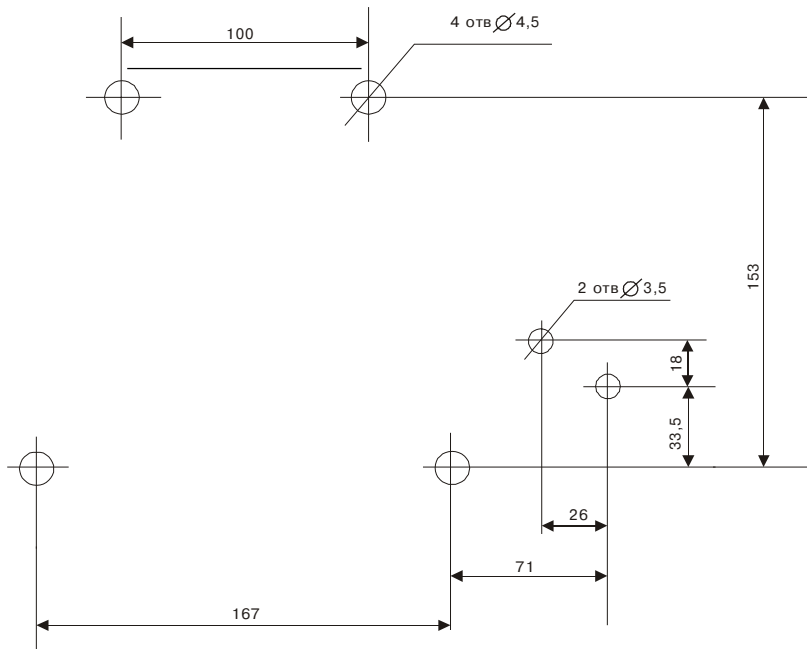


Рис.3 Схема разметки для установки БЦ

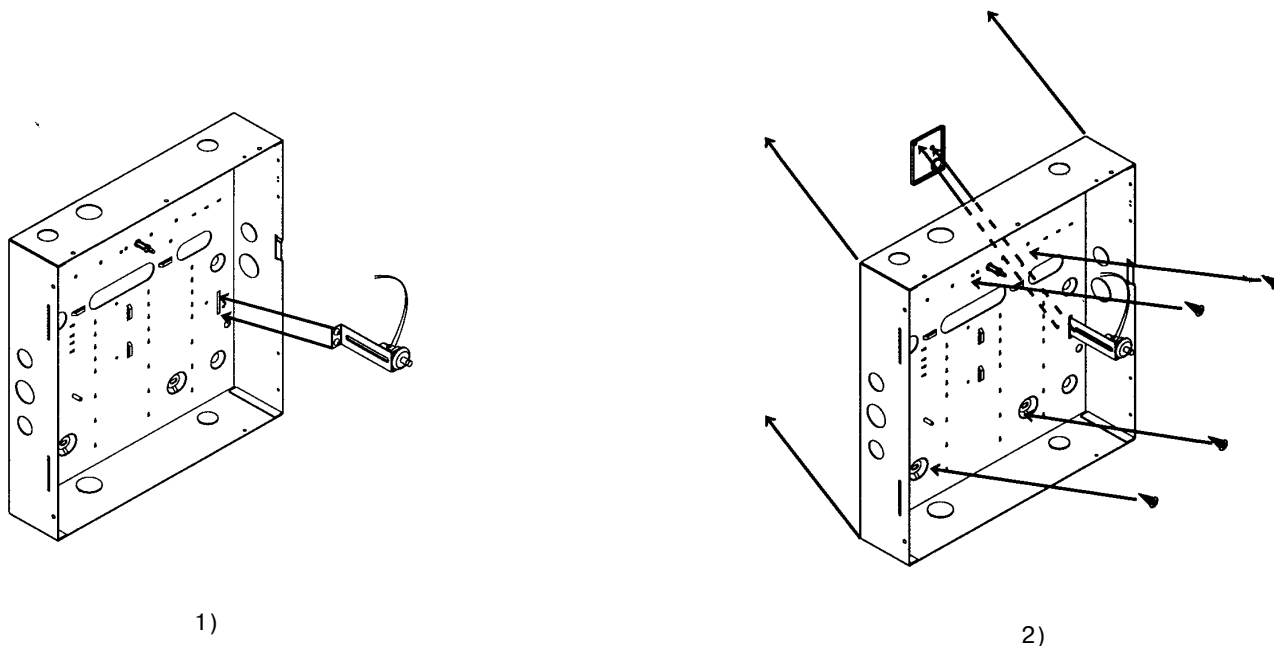


Рис.4 Установка датчика вскрытия

1.3.2. МОДУЛЬ АВТОДОЗВОНА

Назначение

Модуль автодозвона (МАД) предназначен для передачи извещений в протоколах ADEMSO Contact ID, ADEMSO 4+2 и Radionics Slow на ПЦО, оборудованный программным обеспечением автоматизированного рабочего места дежурного ПЦО и устройством пультовым оконечным (УПО) МТО40, по телефонным линиям, удовлетворяющим требованиям ОСТ 45.54-95, что обеспечивает возможность автоматизированной тактики сдачи объекта под охрану.

Технические характеристики

1.3.2.1 Схема внешних подключений МАД приведена на рис. 5.

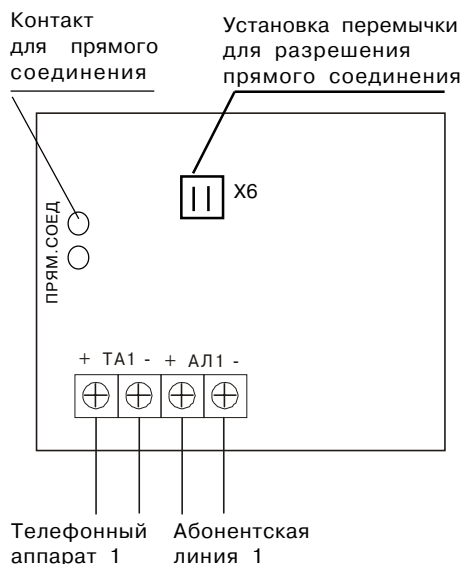


Рис. 5

1.3.2.2. Ток потребления МАД:

- в состоянии "вне линии" - не более 30 мА;
- в состоянии "на линии" - не более 100 мА.

1.3.2.3. МАД обеспечивает совместно с ПЦП передачу сообщений на ПК:

- в протоколе DTMF (формат данных Contact ID);
- в протоколах RADIONICS Fast, RADIONICS Slow.

1.3.2.4. Уровень DTMF сигнала на зажимах подключения абонентской линии (АЛ)- не менее 250 мВ.

1.3.2.5. МАД сохраняет работоспособность при подключении к АЛ по ОСТ 45.54-95 с сопротивлением проводов до 1,2 кОм.

1.3.2.6. МАД в состоянии "вне линии" обеспечивает входную емкость на клеммах подключения АЛ- не более 10 000 пФ.

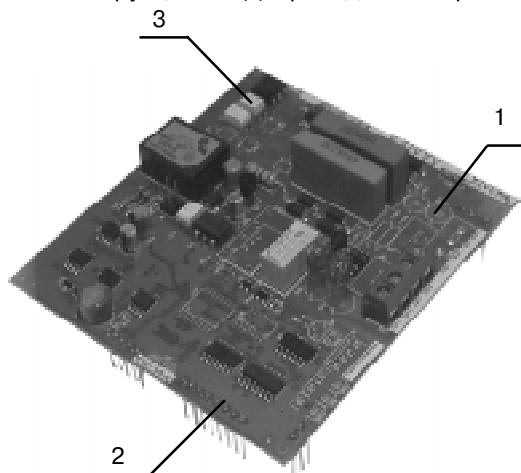
1.3.2.7. В состоянии "вне линии" МАД потребляет от АЛ ток - не более 100 мкА.

1.3.2.8. В состоянии "вне линии" МАД вносит затухание - не более 1дБ.

1.3.2.9. МАД сохраняет работоспособность при подаче на него переменного вызывного напряжения АЛ 230 В частотой 50 Гц при ограничении мощности в цепи АЛ до 0,25 Вт в соответствии с ОСТ 45.54-95.

Конструкция модуля автодозвона

Конструкция МАД приведена на рис. 6.



- 1 - печатная плата
- 2 - штырьковый разъем для подключения к ПЦП
- 3 - пластмассовый винт

Рис. 6

Подключение и отключение МАД

МАД представляет собой печатную плату со штырьковым разъемом для подключения к ПЦП.

Крепление платы к ПЦП осуществляется пластмассовым винтом.

На плате расположены контактные колодки для подключения АЛ и телефонного аппарата.

Внимание! Подключение и отключение МАД производится при выключенном питании.

Установка МАД

1. Аккуратно вставьте плату МАД в ПЦП.

Внимание! Рассовмещение контактов может привести к повреждению ПЦП.

2. Закрутите крепежный винт.
3. Подключите МАД согласно рис.5.

Отключение МАД

1. Удалите винт, расположенный в правой верхней части печатной платы МАД.
2. Отключите все соединения.
3. Снимите МАД с ПЦП.

1.3.3. КЛАВИАТУРА ВЫНОСНАЯ

Назначение

Клавиатура выносная (КВ) предназначена для программирования, управления прибором, световой и звуковой индикации режимов работы прибора.

Технические характеристики

1.3.3.1 Схема подключений клавиатур «Ладога КВ-М», «Ладога КВ-С», «Ладога КВ-СД» приведена на рис.7.

1.3.3.2.Ток потребления КВ при питании от БЦ прибора не более 40 мА.

1.3.3.3. Индикация КВ:

а) светодиод СЕТЬ- отображает состояние (режим работы) источника питания прибора;

б) светодиод ОХРАНА - отображает состояние прибора;

в) звуковая индикация, отображает состояния прибора: “Тревога”, “Пожар”, “Вмешательство”, “Не готов”, «Ошибка ввода», «Задержка на вход», «Задержка на выход».

1.3.3.4. Сегментная КВ управляет состоянием 32 зон и одного раздела и отображает информацию на сегментном жидкокристаллическом дисплее.

1.3.3.5. Матричная КВ управляет состоянием 32 зон и одного или всех разделов прибора, в зависимости от программирования, и отображает информацию на матричном жидкокристаллическом дисплее.

1.3.3.6. Светодиодная КВ управляет состоянием 16 зон и одного раздела и отображает информацию с помощью 20 светодиодов.

1.3.3.7. КВ имеет 16 клавиш для управления прибором и ввода информации в прибор. Клавиши имеют подсветку и поясняющие надписи, обозначающие их основное и дополнительное назначение.

1.3.3.8. КВ сохраняет работоспособность в диапазоне напряжений питания от 9,5 до 14 В.

1.3.3.9. КВ имеет для защиты от несанкционированного доступа встроенный микропереключатель (контроль вскрытия и снятия с места установки).

Конструкция выносной клавиатуры

Конструкция клавиатур «Ладога КВ-М», «Ладога КВ-С», «Ладога КВ-СД»КВ приведена на рис. 8.

Основными элементами клавиатуры являются: крышка (1), кнопки (2), основание (3) и в зависимости от типа клавиатуры индикатор (4) матричный, сегментный или светодиодный. В нижней части корпуса расположены защелки для его вскрытия.

Схема разметки для установки клавиатуры приведена на рис. 9.

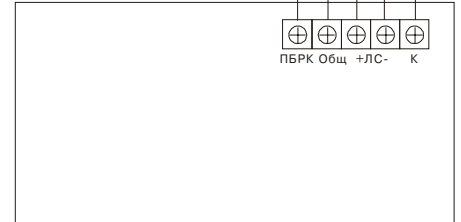
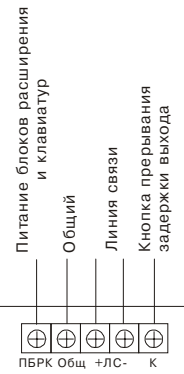


Рис.7

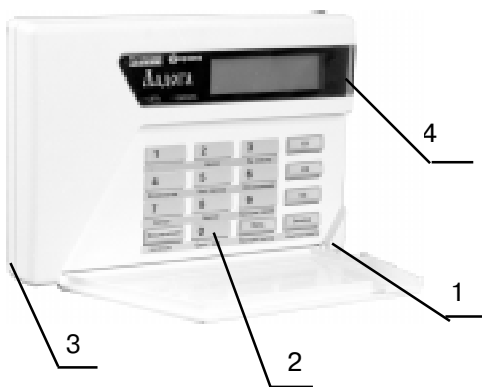


Рис.8

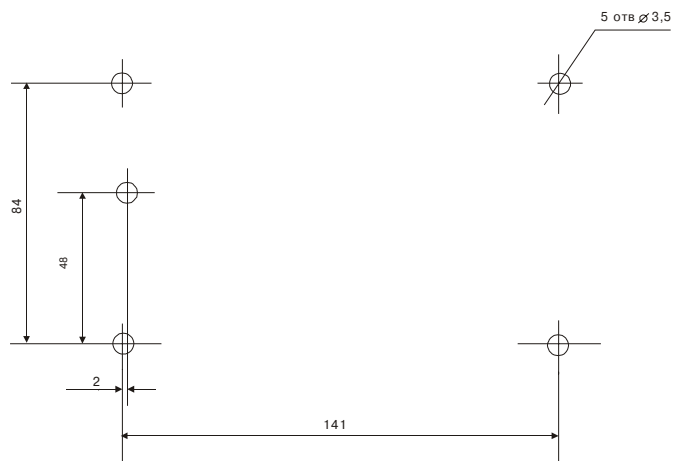


Рис.9

Подключение блоков расширения и клавиатур

Для подключения клавиатур, блоков расширения ШС низковольтных, блоков расширения реле/памяти событий используется двухпроводная ЛС («ЛС+», «ЛС-»).

Если питание блоков производится не от отдельного источника питания, а от БЦ, то необходимо также подключить клеммы «ПБРК» и «Общ.» При подключении блоков расширения ШС высоковольтных используется четырехпроводная ЛС. Помимо клемм «ЛС+», «ЛС-», подключаются еще клеммы «ОП» и «Общ.»

Описание функционального назначения клемм приведено в таблице 1.4. При монтаже рекомендуется использовать провода типа ТРП2х0,5 ТУ16.К04.005-89.

Таблица 1.4

«ПБРК»	С этой клеммы снимается постоянное напряжение «+12 В» для питания клавиатур или блоков расширения
«ЛС+»	Клемма совместно с клеммой «ЛС-» обеспечивает связь по общей шине данных между клавиатурами, блоками расширения и прибором
«ЛС-»	Клемма совместно с клеммой «ЛС+» обеспечивает связь по общей шине данных между различными устройствами и прибором
«Общ»	Клемма общая (земля)
«ОП»	Клемма, используемая для сброса питания у сработавших высоковольтных ШС. Используется совместно с «Общ» только при подключении БРШС-ВВ и платы высоковольтных ШС
<i>Примечания</i>	
1. При питании блоков расширения и клавиатур от отдельного источника клеммы «Общ» и «ПБРК» не подключаются.	
2. При подключенном контакте «ОП» отключение питания с ШС производится автоматически (через 15 мин. после нарушения ШС токопотребляющими извещателями) или вручную. Для сброса напряжения питания с ШС вручную нажать и удерживать не менее 2 с клавишу «Отмена». Предварительно необходимо ввести пароль пользователя.	

Адресация клавиатур

Прибор поддерживает до 16 клавиатур. Каждая клавиатура должна иметь свой адрес в диапазоне от 1 до 16. Расположение DIP-переключателей S1 приведено в таблице 1.5. При подключении клавиатуры к ЛС прибор автоматически регистрирует ее наличие.

В случае необходимости можно подключить ключ прерывания задержки выхода. Он подключается между клеммами «К» и «Общ.».

Таблица 1.5. Адресация клавиатур

Адрес	A0	A1	A2	A3
1	ВКЛ	ВЫКЛ	ВЫКЛ	ВЫКЛ
2	ВЫКЛ	ВКЛ	ВЫКЛ	ВЫКЛ
3	ВКЛ	ВКЛ	ВЫКЛ	ВЫКЛ
4	ВЫКЛ	ВЫКЛ	ВКЛ	ВЫКЛ
5	ВКЛ	ВЫКЛ	ВКЛ	ВЫКЛ
6	ВЫКЛ	ВКЛ	ВКЛ	ВЫКЛ
7	ВКЛ	ВКЛ	ВКЛ	ВЫКЛ
8	ВЫКЛ	ВЫКЛ	ВЫКЛ	ВКЛ
9	ВКЛ	ВЫКЛ	ВЫКЛ	ВКЛ
10	ВЫКЛ	ВКЛ	ВЫКЛ	ВКЛ
11	ВКЛ	ВКЛ	ВЫКЛ	ВКЛ
12	ВЫКЛ	ВЫКЛ	ВКЛ	ВКЛ
13	ВКЛ	ВЫКЛ	ВКЛ	ВКЛ
14	ВЫКЛ	ВКЛ	ВКЛ	ВКЛ
15	ВКЛ	ВКЛ	ВКЛ	ВКЛ
16	ВЫКЛ	ВЫКЛ	ВЫКЛ	ВЫКЛ

Подключение клавиатуры к служебной ЛС

Для контроля короткого замыкания или обрыва линии связи в приборе предусмотрена служебная линия связи (СЛС). Клемма «СЛС-» БЦ соответствует клемме «ЛС-», клемма «СЛС+» – «ЛС+». К ней рекомендуется подключать матричную клавиатуру «Ладога КВ-М».

1.3.4. БЛОК РАСШИРЕНИЯ ШС

Назначение

Блок расширения ШС (БРШС) предназначен для увеличения количества ШС прибора.

Два типа БРШС:

- блок расширения ШС низковольтный (БРШС-НВ);
- блок расширения ШС высоковольтный (БРШС-ВВ).

Технические характеристики

1.3.4.1. Схема подключений БРШС-НВ и БРШС-ВВ приведена на рис.10.

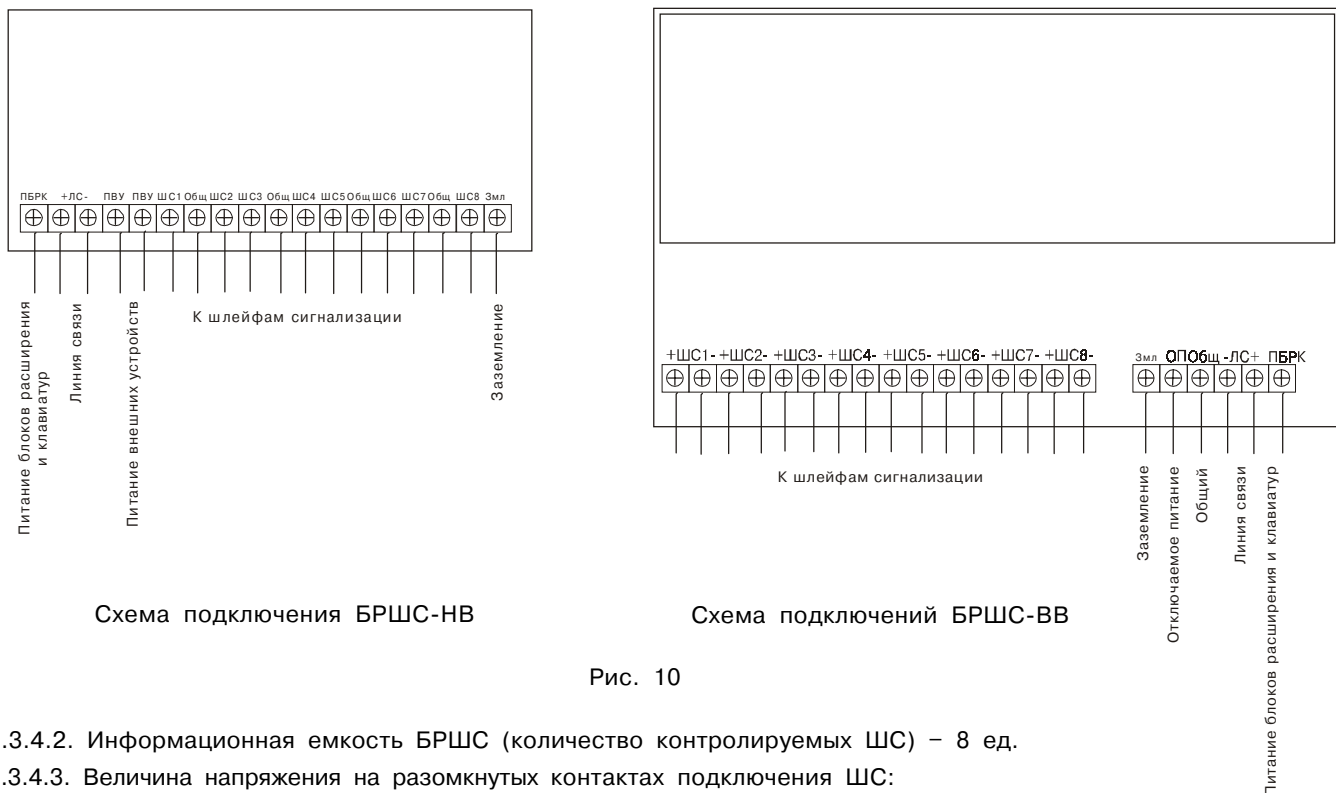


Рис. 10

1.3.4.2. Информационная емкость БРШС (количество контролируемых ШС) – 8 ед.

1.3.4.3. Величина напряжения на разомкнутых контактах подключения ШС:

- от 18 до 22 В для БРШС-ВВ;
- не более 6 В для БРШС-НВ.

1.3.4.4. Ток короткого замыкания ШС:

- не более 20 мА для БРШС-ВВ;
- не более 3 мА для БРШС-НВ.

1.3.4.5. Ток потребления при питании от БЦ прибора:

- не более 150 мА для БРШС-ВВ;
- не более 30 мА для БРШС-НВ.

1.3.4.6. Сопротивление ШС при передаче извещений для БРШС-НВ приведено в таблице 1.6.

Таблица 1.6

Тип ШС \ Извещение	«Норма»	«Тревога»	«Неисправность»	«Вмешательство»
с оконечным резистором	от 1,8 до 3,1 кОм	1,5 кОм и менее 3,4 кОм и более	-	-
с оконечным резистором контролируемый	от 1,8 до 3,1 кОм	3,4 кОм и более	1,5 кОм и менее	-
повышенной информативности	от 1,8 до 3,1 кОм	от 3,4 до 5,3 кОм	1,5 кОм и менее	6 кОм и более

Выполнение этих требований гарантирует работу БРШС-НВ при сопротивлении ШС (без учета сопротивления оконечного резистора) не более 1 кОм и при сопротивлении утечки между проводами ШС и (или) каждым проводом и “землей” не менее 20 кОм с оконечным резистором сопротивлением 2 кОм.

1.3.4.6. Сопротивление ШС при передаче извещений для БРШС-ВВ приведено в таблице 1.7.
Таблица 1.7

Тип ШС \ Извещение	«Норма»	«Тревога»	«Неисправность»	«Вмешательство»
с оконечным резистором	от 4,2 до 11 кОм	3,8 кОм и менее 13 кОм и более	-	-
с оконечным резистором контролируемый	от 4,2 до 11 кОм	от 1,3 до 3,8кОм 13 кОм и более	1,0 кОм и менее	-
повышенной информативности	от 4,2 до 11 кОм	от 1,3 до 3,8 кОм от 13 до 17 кОм	1,0 кОм и менее	20 кОм и более

Выполнение этих требований гарантирует работу БРШС-ВВ при сопротивлении ШС (без учета сопротивления оконечного резистора) не более 1кОм и при сопротивлении утечки между проводами ШС и (или) каждым проводом и «землей» не менее 20кОм с оконечным резистором сопротивлением от 5,3 до 10 кОм.

1.3.4.7. БРШС-ВВ обеспечивает задержку отключения питания ШС от момента нарушения ШС

- на (15 ± 5) с -при напряжении на контакте «ОП» менее 5 В;
- на (15 ± 5) мин- при напряжении на контакте «ОП» более 9 В.

1.3.4.8. БРШС-ВВ обеспечивает отключение питания ШС и формирование извещения «Неисправность» на время (10 ± 2) с при сохранении извещений «Тревога», «Неисправность», «Вмешательство» в течение времени задержки в соответствии с предыдущим пунктом.

1.3.4.9. БРШС-ВВ обеспечивает возобновление контроля ШС через (20 ± 2) с после отключения ШС;

1.3.4.10.БРШС-ВВ обеспечивает в составе прибора имитостойкость ШС. При этом происходит переход прибора в режим «Вмешательство» или «Тревога» в соответствии с типом ШС и типом зоны.

1.3.4.11. БРШС регистрирует:

- нарушение ШС на время 500 мс и более и сохраняет состояние «Норма» при нарушении ШС на время 200 мс и менее- для БРШС-ВВ;
- нарушение ШС на время 600 мс и более и сохраняет состояние «Норма» при нарушении ШС на время 150 мс и менее- для БРШС-НВ.

1.3.4.12. БРШС для защиты от несанкционированного доступа оснащен микропереключателем (для контроля вскрытия корпуса и снятия с места закрепления).

1.3.4.13. Выбор номера БРШС (выбор номеров ШС, подключаемых к БРШС) в составе прибора обеспечивается при помощи микропереключателя.

1.3.4.14. БРШС сохраняет работоспособность в диапазоне напряжений питания от 10 до 14 В.

Конструкция блока расширения ШС

Конструкция БРШС -НВ и БРШС -ВВ приведена на рис.11.

Основными элементами БРШС: крышка (1), печатная плата (2) и основание (3).

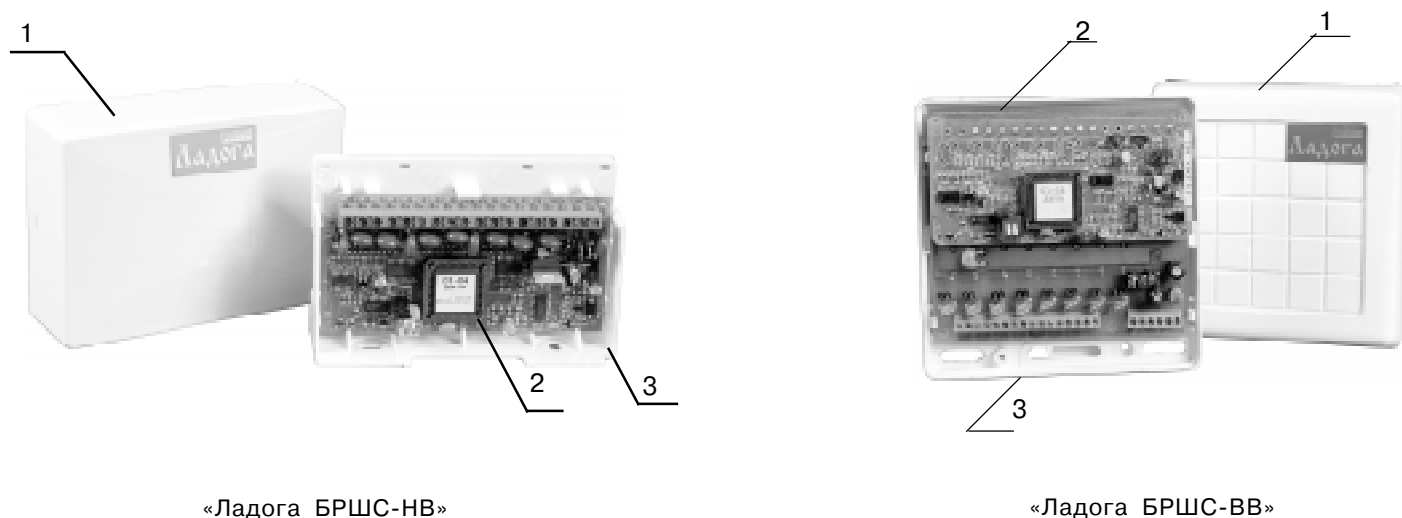


Рис.11

Установка БРШС-НВ

БРШС-НВ может быть установлен внутри корпуса БЦ или снаружи.

Для установки БРШС-НВ вне корпуса БЦ:

- с помощью отвертки отожмите защелку сбоку корпуса и вскройте его;
- удалите печатную плату из корпуса;
- произведите разметку согласно рис.12;
- закрепите основание на стене;
- вставьте печатную плату в основание;
- для активизации датчика вскрытия удалите перемычку "ХР1" и подсоедините датчик вскрытия проводами на его место;
- закройте корпус после выполнения всех необходимых подключений.

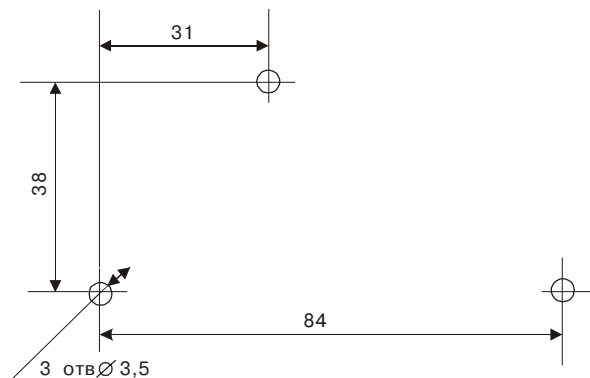


Рис.12

Для установки БРШС-НВ в корпусе БЦ:

- с помощью отвертки отожмите защелку сбоку корпуса и вскройте его;
- удалите печатную плату из корпуса;
- закрепите основание БРШС-НВ в корпусе БЦ;
- вставьте печатную плату в основание.

Подключение БРШС-НВ

Подключение БРШС-НВ производят в соответствии со схемой рис.8.

Клемму «Змл» рекомендуется заземлить.

Адресация БРШС-НВ

Для адресации блока используется переключатель S1. Адрес блока в свою очередь определяет, какие ШС добавляются к прибору. Связь между адресом БРШС-НВ и номерами ШС представлена в таблице 1.8.

Таблица 1.8

Адрес	S1-1	S1-2	ШС
1	ВКЛ	ВЫКЛ	9-16
2	ВЫКЛ	ВКЛ	17-24
3	ВКЛ	ВКЛ	25-32

Установка БРШС-ВВ

БРШС-ВВ устанавливается снаружи:

- произведите разметку согласно рис.13;
- вскройте корпус;
- оденьте основание на винт;
- закрепите основание на стене;
- установите корпус.

Подключение БРШС-ВВ

Подключение БРШС-ВВ производят в соответствии с рис.10.

Клемму «Змл» рекомендуется заземлить.

Адресация БРШС-ВВ

Для адресации блока используется DIP-переключатель S1. Адрес блока, в свою очередь, определяет, какие ШС добавляются к прибору. Связь между адресом БРШС-ВВ и номерами ШС представлена в таблице 1.8.

Примечание- БЦ имеет 8 ШС, их номера от 1 до 8.

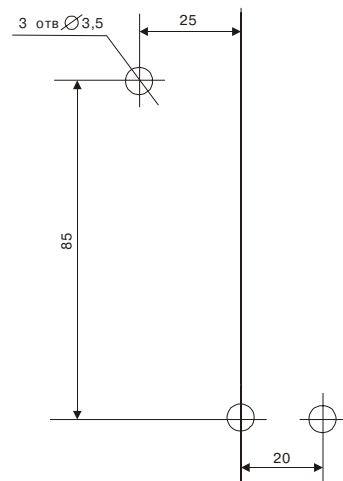


Рис.13

1.3.5. БЛОК РАСШИРЕНИЯ РЕЛЕ/ПАМЯТИ СОБЫТИЙ

Назначение

Блок расширения реле/памяти событий (БРРПС) предназначен для увеличения количества внешних устройств, управляемых прибором и числа событий, запоминаемых прибором.

Технические характеристики

1.3.5.1. Схема подключений БРРПС приведена на рис.14.

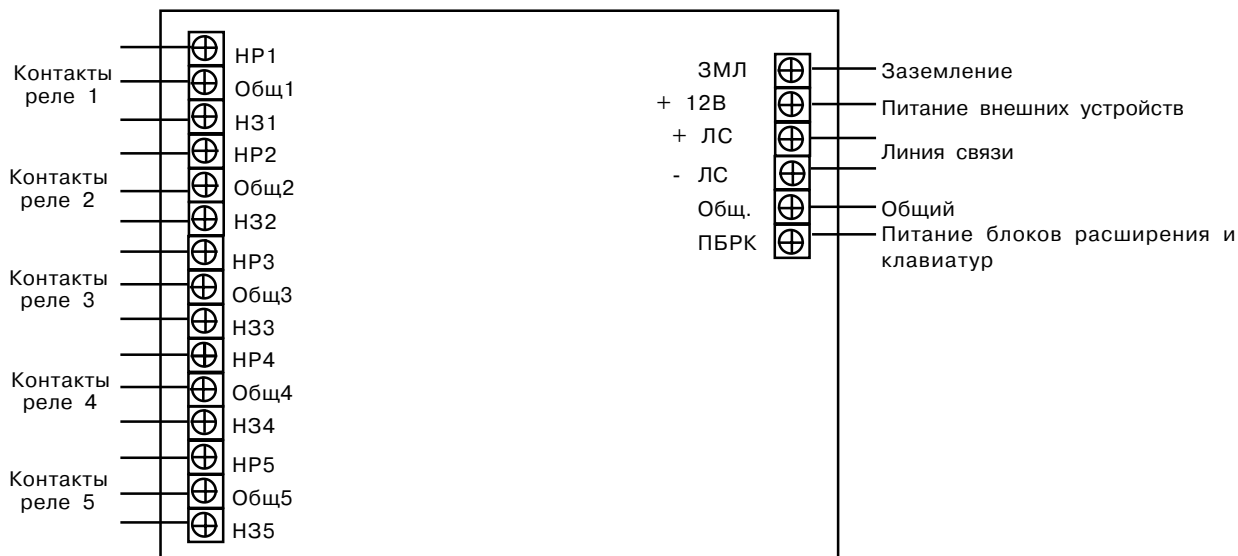


Рис.14

1.3.5.2. Ток потребления БРРПС (без учета тока, протекающего по контактам реле):

- не более 50 мА при всех выключенных реле;
- не более 150 мА при всех включенных реле без внешних устройств.

1.3.5.3. Количество управляемых выходов реле с нормально разомкнутыми и нормально замкнутыми контактами равно пяти.

1.3.5.4. Количество событий, хранящихся в памяти БРРПС, не менее 190 ед.

1.3.5.5. Выбор номера БРРПС в приборе осуществляется с помощью микропереключателя.

1.3.5.6. Максимально допустимое напряжение на разомкнутых контактах реле - не менее 110 В при коммутируемом токе не более 300 мА.

1.3.5.7. Максимально допустимый ток, протекающий через замкнутые контакты реле, не менее 1,0 А при коммутируемом напряжении не более 30 В.

1.3.5.8. БРРПС обеспечивает подачу напряжения питания на внешние устройства через контакты реле с помощью микропереключателя.

1.3.5.9. Максимально допустимый суммарный ток питания внешних устройств не более 100 мА.

1.3.5.10. БРРПС сохраняет работоспособность в диапазоне напряжений питания от 9,5 до 15 В.

Конструкция блока расширения реле/памяти событий

Конструкция БРРПС приведена на рис. 15.

- 1 - крышка
- 2 - печатная плата
- 3 - основание

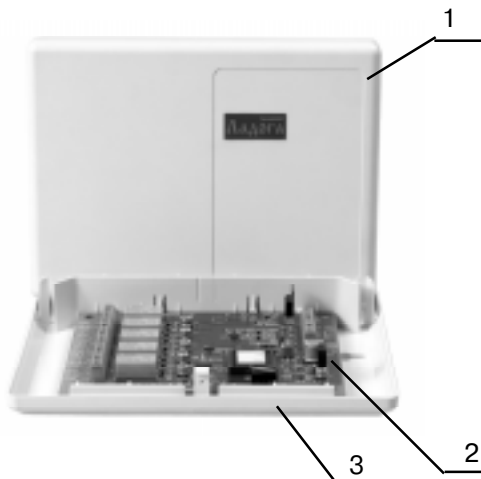


Рис. 15

Установка БРРПС

БРРПС устанавливается вне корпуса БЦ:

- с помощью отвертки отожмите защелку сбоку корпуса и вскройте его;
- удалите печатную плату из корпуса;
- произведите разметку согласно рис.16;
- закрепите основание на стене;
- вставьте печатную плату в основание;
- закройте корпус после выполнения всех необходимых подключений.

Подключение БРРПС

Подключите БРРПС в соответствии с рис.14.

Клемму “Змл” рекомендуется заземлить для обеспечения молниезащиты исполнительных устройств, подключаемых реле.

Адресация БРРПС

Для адресации используется переключатель “S1”.

Положение переключателя “S1”:

“ВКЛ” - соответствует БРРПС №1;

“ВЫКЛ” - соответствует БРРПС №2.

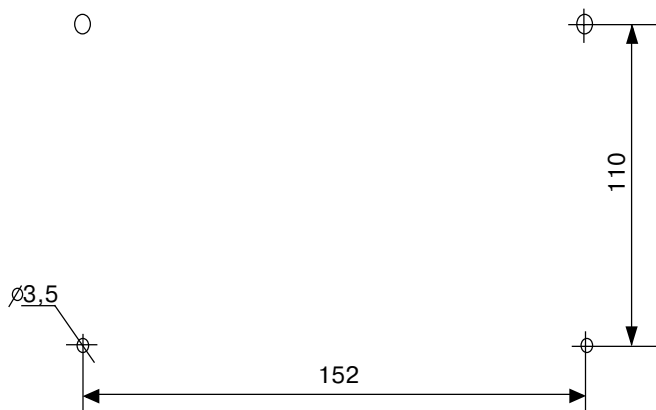


Рис.16

1.3.6. БЛОК ВЫВОДА ДАННЫХ

Назначение

Блок вывода данных (БВД) предназначен для выдачи прибором данных по интерфейсу Centronics (например, на принтер).

Технические характеристики

1.3.6.1. Схема подключений БВД приведена на рис.17.

1.3.6.2. Ток потребления БВД- не более 45 мА.

1.3.6.3. БВД в кодах ASCII передает сообщения от БЦ прибора на устройства печати и иные устройства по интерфейсу "CENTRONICS".

Конструкция блока вывода данных

Конструкция БВД приведена на рис. 18.

Основными элементами БВД являются: крышка(1), печатная плата(2), основание (3) и разъем для подключения принтера (Centronics) (4).

На печатной плате расположены контактные колодки для подключения внешних цепей.

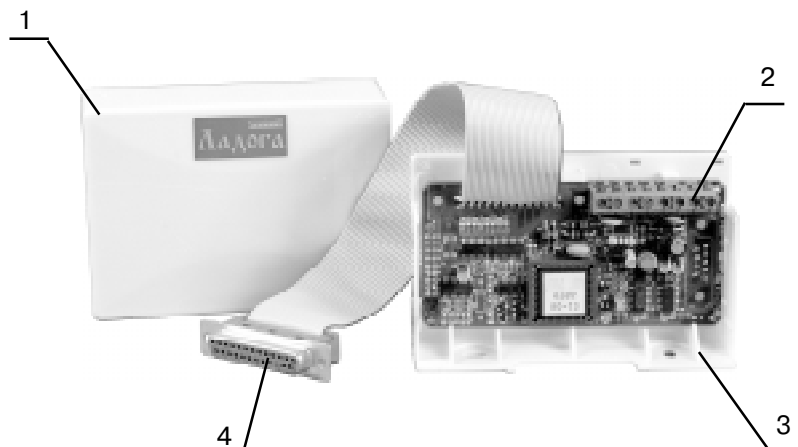


Рис. 18

Установка БВД

Для установки БВД:

- с помощью отвертки отожмите защелку сбоку корпуса и вскройте его;
- удалите печатную плату из корпуса;
- произведите разметку согласно рис.19;
- закрепите основание на стене;
- вставьте печатную плату в основание;
- подключите принтер;
- закройте корпус после выполнения всех необходимых подключений.

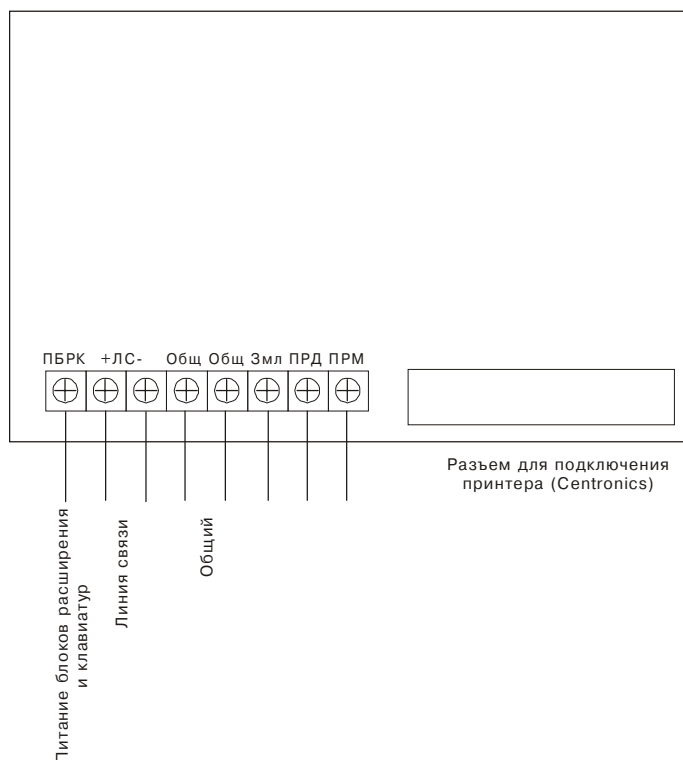


Рис. 17

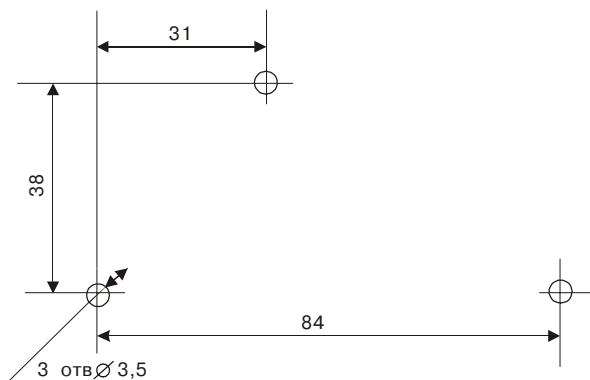


Рис. 19

1.3.7. БЛОК СОГЛАСОВАНИЯ С КНОПКОЙ ТРЕВОЖНОЙ СИГНАЛИЗАЦИИ ИО102-1/1А

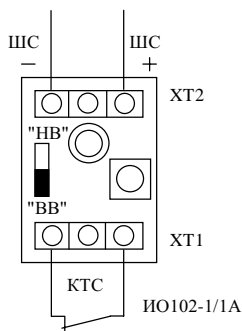
Назначение

Блок согласования с кнопкой тревожной сигнализации (БСКТС) предназначен для согласования времени реакции ШС с кнопкой тревожной сигнализации ИО102-1/1А.

Технические характеристики

1.3.7.1. Схемы подключений БСКТС приведены на рис.20.

а) подключение БСКТС к высоковольтному ШС ПШКОП "Ладога"



б) подключение БСКТС к низковольтному ШС ПШКОП "Ладога"

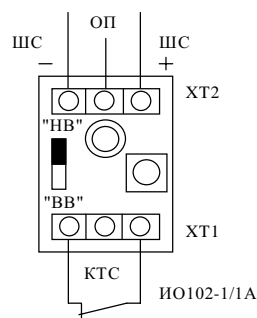


Рис.20

1.3.7.2. БСКТС обеспечивает:

а) установку режима работы БСКТС изменением положения переключки «НВ» и «ВВ»:

- «ВВ» - БРШС ВВ;
- «НВ» - БРШС НВ;

б) защиту от несанкционированного доступа (вскрытия корпуса) путем установки на клеммах «+,-» сопротивления - 50 кОм и более;

1.3.7.3. Диапазон рабочих напряжений питания:

- от 10,0 до 25,0 В на клеммах «+,-» (при работе с БЦ или БРШС ВВ);
- от 10,0 до 14,0 В на клемме «ОП» (при работе с БРШС НВ).

1.3.7.4. Выходное сопротивление на клеммах «+,-»:

- а) при работе с высоковольтными ШС
 - 8,2 кОм ± 10% в состоянии «Норма»;
 - 2,1 кОм ± 10% в состоянии «Тревога»;

б) при работе с низковольтными ШС

- 2,1 кОм ± 10% в состоянии «Норма»;
- 390 Ом ± 10% в состоянии «Тревога».

1.3.7.5. БСКТС :

а) сохраняет состояние «Норма» при сопротивлении шлейфа, подключенного к клеммам «КТС», (1,0+0,1) кОм и менее;

б) переходит в состояние «Тревога» при сопротивлении шлейфа, подключенного к клеммам «КТС», (5,0+0,5) кОм и более;

1.3.7.6. Ток потребления на клемме «ОП» в рабочем диапазоне напряжений питания:

- не более 500мкА в состоянии «Норма»;
- не более 5 мА в состоянии «Тревога».

1.3.7.8. В состоянии «Тревога» БСКТС выдает световую индикацию до момента сброса питания устройства.

Конструкция БСКТС

Конструкция БСКТС представлена на рис.21.



Рис.21

Основными элементами блока являются: крышка (1), печатная плата (2) и основание (3).

На печатной плате расположены контактные колодки для подключения внешних цепей

Установка БСКТС

Для установки БСКТС:

- снимите крышку БСКТС, отвинтив крепежный винт на крышке корпуса;
- проведите разметку отверстий для монтажа с учетом выбранного варианта установки;
- провода шлейфа сигнализации и отключаемого питания пропустите через отверстия в основании

корпуса с запасом по длине, достаточным для подключения к плате БСКТС;

- закрепите основание с платой БСКТС на выбранном месте;
- при помощи переключки установите необходимое сопротивление оконечного резистора;
- закройте крышку БСКТС.

1.3.8. БЛОК ВЫНОСНОЙ ИНДИКАЦИИ

Назначение

Блок выносной индикации (БВИ) предназначен для индикации изменения состояния восьми разделов.

Технические характеристики

1.3.8.1. Схемы подключений БВИ приведены на рис.22.

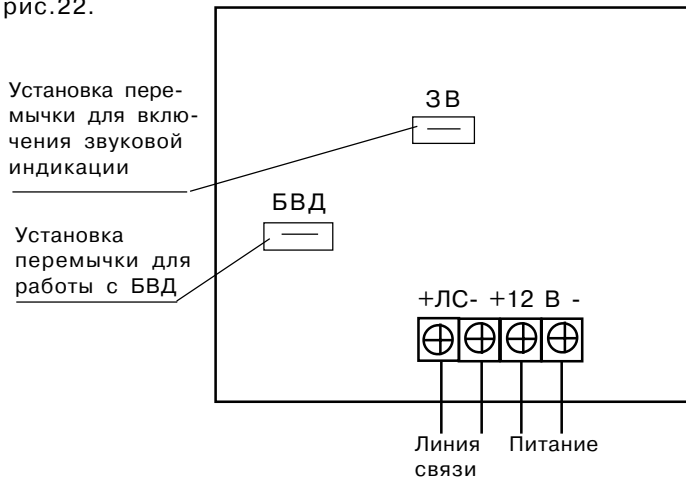


Рис.22

1.3.8.2. БВИ обеспечивает световую индикацию изменения состояния восьми разделов прибора.

1.3.8.3. БВИ обеспечивает работу совместно с БВД:

а) работа без БВД – перемычка «БВД» установлена;

б) работа с БВД – перемычка «БВД» снята.

1.3.8.4. БВИ отображает следующие изменения состояния разделов:

а) переход в состояние «снят» – отсутствие свечения;

б) переход в состояние «охрана» – непрерывное свечение;

в) переход в состояние «тревога» – прерывистое свечение с периодом (0,5 – 2,0) с:

1) при снятом разделе с охраны (15 ± 1) мин для зон «24 часа», «Пожарная», «Медицинская» и «Нападение»;

2) до момента снятия раздела с охраны для всех остальных типов зон.

1.3.8.5. БВИ отображает следующие состояния ЛС:

а) неисправность ЛС (КЗ, обрыв) – попеременное переключение по кругу одного из восьми световых индикаторов БВИ с периодичностью (0,1 - 0,5) с;

б) восстановление ЛС:

1) при работе с БВД – попеременное переключение по кругу двух из восьми световых индикаторов БВИ с периодичностью (0,1 - 0,5) с до момента восстановления линии связи и последующего снятия разделов с охраны;

2) при работе без БВД – восстановление индикации предшествующей нарушению ЛС.

1.3.8.6. При отключении питания и последующим его восстановлении БВИ не запоминает состояния разделов.

1.3.8.7. БВИ выдает звуковые сигналы:

а) постановка на охрану одного или нескольких (всех) разделов прибора - кратковременный одиночный сигнал длительностью не более (0,5-2,0) с;

б) снятие с охраны одного или нескольких (всех) разделов прибора - кратковременный одиночный сигнал длительностью не более (0,5-2,0) с;

в) «Тревога» по одному или нескольким охраняемым

разделам:

1) при снятии раздела с охраны непрерывный сигнал в течение (3 ± 1) мин для зон «24 часа», «Пожарная», «Медицинская» и «Нападение»;

2) непрерывный сигнал до момента снятия раздела с охраны для всех остальных типов зон;

г) неисправность ЛС - сигнал длительностью (0,5 - 2,0) с и частотой повторения (1 – 3) с;

д) звуковая индикация предшествует изменениям световой индикации. Временной интервал задержки - (3±1) с;

е) в БВИ предусмотрена возможность принудительного отключения звуковой индикации:

1) звуковая индикация включена – перемычка «3В» установлена;

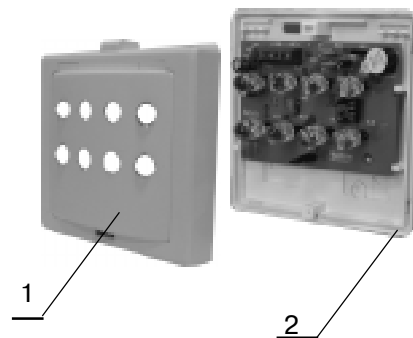
2) звуковая индикация выключена – перемычка «3В» снята.

1.3.8.8. Ток потребления БВИ - не более 120 мА.

1.3.8.9. БВИ сохраняет работоспособность в диапазоне напряжений питания от 10 до 15 В.

Конструкция БВИ

Конструкция БВИ представлена на рис.23.



Основными элементами блока являются: крышка (1), основание (2).

Рис.23

Подключение БВИ

- выбрав место установки, проведите разметку отверстий для крепления кронштейна БВИ на стене;

- снимите крышку БВИ, отжав фиксаторы при помощи отвертки;

- снимите печатную плату БВИ с основания, отжав боковые фиксаторы;

- при помощи винтов и гаек закрепите на основании БВИ основание кронштейна с держателем шарнира;

- установите печатную плату в основание БВИ;

- пропустите провода через отверстия в основании БВИ;

- установите на место крышку БВИ;

- при помощи шурупов закрепите на стене основание кронштейна с держателем шарнира;

- соберите кронштейн, установив шарнирную опору в держателе и зафиксируйте их шурупами.

1.3.9. БЛОК ВЫСОКОЧАСТОТНОГО УПЛОТНЕНИЯ

Назначение

Блок высокочастотного уплотнения (БВУ) предназначен для формирования и передачи тревожных извещений по занятым абонентским линиям (АЛ) телефонной сети общего пользования при работе совместно с системами передачи извещений, работающими по протоколам «Атлас-6», «Фобос-ТР» и «Атлас-3».

Технические характеристики

1.3.9.1. Схема внешних подключений БВУ приведена на рис. 24.

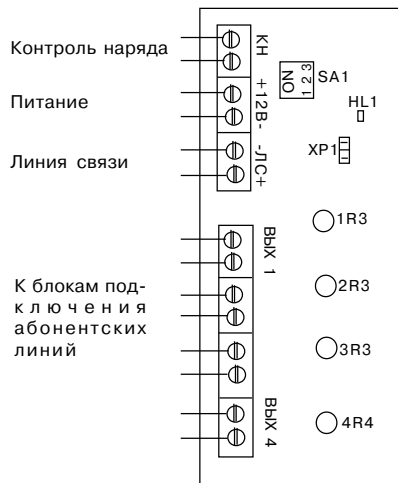


Рис. 24.

1.3.9.2. БВУ производит обмен информацией с «Ладога БЦ» ППКОП по двухпроводной ЛС. Максимальная длина ЛС - не менее 1000 м (при сопротивлении шлейфа линии связи - не более 750 м, емкости - не более 15 нФ и индуктивности - не более 1,5 мГн).

1.3.9.3. Питание БВУ осуществляется от «Ладога БЦ» или от внешнего источника питания.

БВУ сохраняет работоспособность при изменении постоянного напряжения на его клеммах питания в диапазоне от 10 до 15 В, ток потребления - не более 50 мА.

1.3.9.4. БВУ обеспечивает совместимость с АЛ в соответствии с ОСТ45.54 при подключении БВУ и телефонного аппарата к АЛ через блок подключения (БП) (БП «Атлас» КЕШД.425691.002, БП «Атлас-6» Дв2.140.012, блок фильтра СПНК 5.277.004 производства «Аргус-Спектр» или их аналоги).

1.3.9.5. На нагрузке 180 Ом \pm 5%, подключенной к клеммам АЛ БП, БВУ при передаче извещения «Норма» обеспечивает выходной сигнал регулируемого по амплитуде переменного напряжения со следующими параметрами:

- несущая частота - (18 \pm 0,1) кГц;
- максимальное эффективное значение напряжения несущей частоты - не менее 800 мВ;
- минимальное эффективное значение напряжения несущей частоты - не более 100 мВ;
- номинальное значение напряжения несущей частоты - (450 \pm 50)мВ.

Регулировка амплитуды напряжения на четырех выходах Вых.1 - Вых.4 производится с помощью встроенных в БВУ потенциометров 1R3- 4R3.

1.3.9.6. БВУ контролирует цепь контроля наряда со следующими параметрами:

- время реакции цепи - не менее 2 с;
- напряжение в цепи - не менее 4.8 В;
- ток короткого замыкания - не более 2 мА.

1.3.9.7. Информативность БВУ определяется протоколом извещения:

Таблица 1.9

Тип протокола	Извещение
«Фобос-Тр»	«Норма в разделе» («Норма в системе»), «Тревога в разделе» («Тревога в системе»), «Наряд», «Код направления»
«Атлас-6»	«Норма в разделе» («Норма в системе»), «Тревога в разделе» («Тревога в системе»)
«Атлас-3»	«Норма в системе», «Тревога в системе»

1.3.9.8. БВУ обеспечивает формирование и передачу извещений в двух режимах: «АЛ1-4» и «АЛ1».

В режиме «АЛ1-4» по каждому из 4-х выходов АЛ передаются изменение состояния двух разделов ППКОП («Норма» /«Тревога» в разделе). Этот режим возможен только в протоколах «Атлас-6» и «Фобос-Тр».

В режиме «АЛ1» по первому выходу АЛ передается обобщенное состояние восьми разделов ППКОП («Норма в системе»/«Тревога в системе»). Этот режим возможен как в протоколах «Атлас-6» и «Фобос-Тр», так и в протоколе «Атлас-3».

Протокол и режим формирования и передачи извещений устанавливается с помощью движковых переключателей БВУ SA1 в соответствии с таблицей 1.10.

Таблица 1.10

Тип протокола	Полож.переключателя			Реж. формирования и передачи извещений
	ON	ON	ON	
	1	2	3	
«Атлас-6»	OFF	ON	OFF	«АЛ1-4»
			ON	«АЛ1»
«Фобос-ТР»	ON	ON	OFF	«АЛ1-4»
			ON	«АЛ1»
«Атлас-3»	OFF	OFF	ON	«АЛ1»

1.3.9.9. В случае отсутствия связи с «Ладога БЦ» в течение более 5 сек, БВУ формирует извещение «Тревога»:

- в режиме «АЛ1-4» - по всем выходам АЛ;
- в режиме «АЛ1» - по первому выходу АЛ.

1.3.10. БЛОК РАСШИРЕНИЯ ШЛЕЙФОВ СИГНАЛИЗАЦИИ РАДИОКАНАЛЬНЫЙ

1.3.10.1. Назначение и основные особенности

Блок расширения шлейфов сигнализации радиоканальный (БРШС-РК) предназначен для обеспечения приема извещений по радиоканалу (радиоканальному шлейфу сигнализации – ШСРК) от совместимых по протоколу беспроводных извещателей «Ладога РК-ИК», «Ладога РК-МК», «Ладога РК-ПД», «Ладога РК-КТС».

Передача информации от извещателей к БРШС-РК осуществляется по радиоканалу в диапазоне рабочих частот от 433,05 до 434,79 МГц при мощности радиопередающего устройства извещателей до 10 мВт.

БРШС-РК имеет два режима работы:

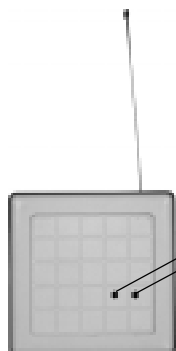
- а) штатный - в составе ППКОП «Ладога», предназначенный для охраны объекта.
- б) автономный - с подключенной клавиатурой «Ладога КВ-М», предназначенный для пуско-наладочных работ.

1.3.10.2. Технические характеристики БРШС-РК

Количество ШСРК в БРШС-РК	8
Количество извещателей	до 32 (до 4-х в одном ШСРК)
Максимальное кол-во извещателей в зоне радиовидимости (независимо от номера радиоканала):	
а) РК-ИК, РК-МК	60
б) РК-ПД, РК-КТС	без ограничений
Диапазон номеров радиоканала	1-4
Допустимая длина ЛС	500 м
Контроль вскрытия и снятия со стены	есть
Контроль радиомаскирования	есть
Защита от подмены извещателя (для РК-ИК, РК-МК, РК-ПД)	есть
Время контроля радиоканала:	
а) для РК-ИК и РК-МК	(180+60) с
б) для РК-ПД	(120+60) мин
в) для РК КТС	нет
Напряжение питания, В	(10-15)
Ток потребления, мА	не более 50
Габаритные размеры, мм	115x115x40

1.3.10.3. Конструкция БРШС-РК

Внешний вид БРШС-РК при-веден на рисунке 27.



Основными элементами БРШС-РК являются: основание, крышка, печатная плата с установленными на ней клеммами и DIP-переключателями, приемником с антенной, тампер контактами для контроля вскрытия и снятия со стены. На наружной поверхности БРШС-РК имеются 2 индикатора HL1и HL2

Рис.27 Внешний вид БРШС-РК

Установка и подключение БРШС-РК

- БРШС-РК не рекомендуется размещать:
 - на массивных металлических конструкциях и ближе 1 м от них;
 - ближе 1 м от силовых линий и металлических водопроводных или газовых труб;
 - вблизи источников радиопомех;
 - внутри металлических конструкций.

При выборе места установки БРШС-РК следует учитывать, что провода питания и линии связи следует располагать вдали от мощных силовых электрических кабелей.

Выбрав место установки:

- снимите крышку БРШС-РК, отжав фиксаторы при помощи отвертки;
- снимите печатную плату БРШС-РК с основания, отжав боковые фиксаторы;
- произведите разметку отверстий для крепления БРШС-РК к стене, просверлите отверстия согласно рис. 28.
- с помощью двух шурупов закрепите основание на стене;
- установите печатную плату в основание БРШС-РК;
- пропустите провода через отверстие в основании БРШС-РК;
- выполните необходимые подключения согласно рис.29;

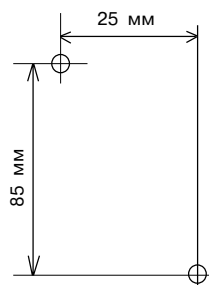


Рис. 28 Схема разметки для установки БРШС-РК

- установите антенну согласно рисунку 29;
- установите на место крышку БРШС-РК.

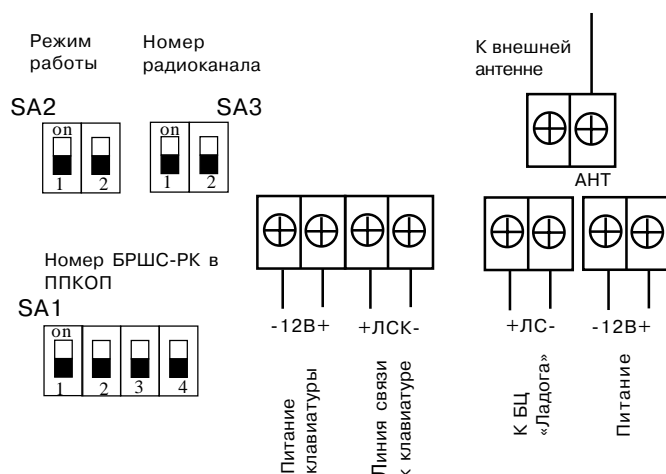


Рис. 29 Схема подключения БРШС-РК

Подключение БРШС-РК

Подключение БРШС-РК производится согласно рис.29. Подача питание БРШС-РК осуществляется от блока центрального «Ладога БЦ» или от отдельного источника питания 12 В.

Для работы в автономном режиме:

- подключите клавиатуру «Ладога КВ-М» к БРШС-РК к клеммам питания клавиатуры «-12В», «+12В» и линии связи с клавиатурой «+ЛСК», «-ЛСК» согласно рис. 29

Для работы в штатном режиме:

- подключите БРШС-РК к ЛС блока центрального «Ладога БЦ», используя клеммы «+ЛС», «-ЛС», согласно рис. 29

Адресация БРШС-РК

Для адресации блока используется переключатель SA1. Адрес блока, в свою очередь, определяет, какие ШС добавляются к прибору. Связь между адресом БРШС-РК и номерами ШС представлена в таблице:

Адрес	Положение переключателей				ШС
	1	2	3	4	
1	OFF	OFF	OFF	ON	9-16
2	OFF	OFF	ON	OFF	17-24
3	OFF	OFF	ON	ON	25-32

Установка номера радиоканала

Установка номера радиоканала производится с помощью переключателя SA3, расположенного на плате блока, в соответствии с данными таблицы:

№ Радиоканала	Положение переключателя	
	1	2
1	OFF	OFF
2	OFF	ON
3	ON	OFF
4	ON	ON

Установка режима работы

Установка режима работы БРШС-РК производится с помощью переключателя SA2, расположенного на плате блока, в соответствии с данными таблицы:

Режим работы	1	2
Штатный	OFF	OFF
Автономный	OFF	ON

1.4. Маркирование и пломбирование

1.4.1. Маркировка приборов должна соответствовать комплекту конструкторской документации и ГОСТ Р 50775-95.

1.4.2. На приборе должны быть указаны:

- товарный знак или наименование предприятия-изготовителя;
- наименование или условное обозначение прибора;
- заводской номер;
- год изготовления;
- знак соответствия;
- товарный знак ГУВО МВД России.

1.4.3. Способ и качество маркировки должны обеспечивать четкость и сохранность ее в течение всего срока службы прибора.

1.4.4. Маркировка потребительской тары должна соответствовать требованиям ГОСТ Р 50775-95 и содержит:

- товарный знак или наименование предприятия-изготовителя;
- наименование и условное обозначение прибора;
- заводской номер прибора;
- год и месяц упаковывания.

1.4.5. Маркировка переменных данных должна наноситься клеймением или другим способом, обеспечивающим сохранность маркировки в течение всего срока службы.

1.4.6. На транспортную тару должны быть нанесены манипуляционные знаки: «Хрупкое. Осторожно», «Беречь от влаги», «Верх», а также основные, дополнительные и информационные надписи по ГОСТ 14192-96.

1.4.7. Место и способ нанесения маркировки транспортной тары должны соответствовать конструкторской документации.

1.5. Упаковка

1.5.1. Каждый блок прибора упаковывается в индивидуальную потребительскую тару - коробку из картона.

1.5.2. Упаковка и консервация прибора выполнены по ГОСТ 9.014-78.

1.5.3. По согласованию с заказчиком допускается применять другие виды тары.

2. Подготовка прибора к эксплуатации

2.1. Меры безопасности при подготовке прибора

2.1.1. При установке и эксплуатации прибора следует руководствоваться положениями «Правил техники безопасности при эксплуатации электроустановок потребителями» и «Правил техники эксплуатации электроустановок потребителем».

2.1.2. К работам по монтажу, установке и обслуживанию прибора должны допускаться лица, имеющие квалификационную группу по Технике Безопасности не ниже III и изучившие данное руководство по эксплуатации.

2.1.3. Запрещается использование предохранителей, не соответствующих номиналу, и эксплуатация прибора без заземления (зануления).

2.1.4. Все монтажные работы и работы, связанные с устранением неисправностей, должны проводиться только после отключения прибора от сети питания.

2.2. Объем и последовательность внешнего осмотра прибора

2.2.1. После вскрытия упаковки прибора необходимо:
– провести внешний осмотр прибора и убедиться в отсутствии механических повреждений;
– проверить комплектность прибора

2.3. Входной контроль

Порядок входного контроля:

а) к клеммам от ШС1 до ШС8 блока центрального подключить оконечные резисторы номиналом 10 кОм;

б) соединить клеммы «ЛС+», «ЛС-», «ПБРК» и «Общ» БЦ с соответствующими клеммами клавиатуры любого типа;

в) подать напряжение 220 В, 50 Гц на клеммы «Вх., 220 В, 50 Гц» БЦ;

г) установить резервный источник питания (РИП);

д) контакт «+» РИП соединить с красным кабелем блока центрального, контакт «-» РИП соединить с черным кабелем блока центрального;

е) включить прибор переводом выключателя модуля источника питания в положение «Вкл»;

1) если была подключена матричная клавиатура, то на ее индикаторе появится сообщение «Начальные данные», после окончания сброса на индикаторе должны появиться последовательно сообщения «Готов», «Тест РИП выполняется». Тестирование РИП производится в течение 3 минут после включения прибора или после выхода из режима программирования, а также повторяется по истечении запрограммированного времени;

2) если была подключена сегментная клавиатура, то на ее индикаторе появится сообщение «2_2», после окончания сброса на индикаторе появится сообщение «Готов»;

3) если была подключена светодиодная клавиатура, через минуту после подачи питания на прибор загораются светодиоды «Сеть» и «Готов»;

ж) замкните контакты «ШС5»;

1) на индикаторе матричной клавиатуры последовательно появятся сообщения «Не готов», «Нарушена зона 5»;

2) на индикаторе сегментной клавиатуры последовательно появятся сообщения «Не готов», «Нарушена зона 5»;

3) на светодиодной клавиатуре замигают светодиоды «Готовность» и «5»;

и) замкните контакты «ШС7»;

1) на индикаторе матричной клавиатуры появится сообщение «Тревога зона 7», на индикаторе сегментной клавиатуры появится сообщение «Тревога зона 7», на индикаторе светодиодной клавиатуры замигает светодиод «7»;

к) для сброса тревоги введите пароль администратора «4141»;

л) чтобы сбросить память тревоги нажмите и удерживайте более двух секунд кнопку «Отмена»;

м) поставьте прибор на охрану. Для этого на клавиатуре введите пароль администратора «4141». После ввода пароля начнется задержка на выход, клавиатура будет издавать прерывистый звуковой сигнал;

н) после окончания задержки на выход замкните контакты «+ШС5-»;

п) на индикаторе матричной клавиатуры появится сообщение «Тревога зона 5», на индикаторе сегментной клавиатуры появится сообщение «Тревога зона 5», на индикаторе светодиодной клавиатуры замигает светодиод «5»;

р) для сброса тревоги введите пароль администратора «4141»;

с) для сброса памяти тревоги нажмите и удерживайте более 2 секунд кнопку «Отмена».

2.4. Программирование прибора

2.4.1. Общие сведения

2.4.1.1. Программирование прибора производится перед началом работы с прибором или при необходимости внести какие-либо изменения в его конфигурацию в соответствии с картами программирования, приведенными в приложении Ж. Прибор может программироваться с использованием любой клавиатуры, подключенной к линии связи, или удаленно с ПЭВМ с помощью программного обеспечения «Конфигуратор».

2.4.1.2. Программирование функциональных возможностей прибора производится записью данных в командные ячейки, которые разделены на 10 блоков в зависимости от функций.

Функции блоков:

- блок 0 – тестирование прибора установщиком;
- блок 1 – программирование общих параметров;
- блок 2 – программирование конфигурации зон;
- блок 3 – программирование режимов постановки на охрану;
- блок 4 – программирование модуля автодозвона;
- блок 5 – программирование цифровых сообщений;
- блок 6 – программирование часов;
- блок 7 – программирование дополнительных устройств;
- блок 8 – не используется, зарезервирован для будущих применений;
- блок 9 – программирование разделов;
- блок 10 – программирование паролей пользователей.

2.4.1.3. Карты программирования приведены в приложении Ж.

2.4.1.4. Шаблоны для программирования приведены в приложении И.

2.4.1.5. Заводские установки

При производстве на заводе-изготовителе вводятся программные установки по умолчанию. Перечень установок приведен в таблице 2.1.

Встроенное реле включается при тревоге.

Звуковой оповещатель выдает непрерывный звуковой сигнал при тревоге в охранных зонах и прерывистый при тревоге в пожарной зоне.

Алгоритм работы светового оповещателя (СО):

Прибор на охране - «СО» горит;

Тревога - мигает;

Снят с охраны - «СО» не горит.

2.4.1.6. Сброс установок на заводские

- полностью отключите питание прибора;

- сорвите пломбу со штампом ОТК с платы центрального процессора, она закрывает контакты XN1, предназначенные для сброса установок по умолчанию;

- замкните контакты площадки XN1;

- не размыкая контактов XN1 включите питание прибора;

- убедитесь в появлении на матричной клавиатуре надписи «НАЧАЛЬНЫЕ ДАННЫЕ»;

- разомкните контакты XN1.

2.4.1.7. Перед началом программирования необходимо внимательно изучить данное руководство.

2.4.2. Включение прибора:

- подать напряжение 220 В, 50 Гц на клеммы «Вх., 220 В, 50 Гц» центрального блока;

- установить резервный источник питания (РИП) (рис. 1);

- контакт «+» РИП соединить с красным кабелем, контакт «-» РИП соединить с черным кабелем центрального блока;

- включить прибор переводом выключателя модуля источника питания в положение «Вкл»;

- если была подключена матричная клавиатура, то на ее индикаторе появится сообщение «Начальные данные», после окончания сброса на индикаторе должны появиться последовательно сообщения «Готов», «Тест РИП выполняется». Тестирование РИП производится в течение 3 минут после включения прибора или после выхода из режима программирования, а также повторяется по истечении запрограммированного времени;

- если была подключена сегментная клавиатура, то на ее индикаторе появится сообщение «2_2», после окончания сброса на индикаторе появится сообщение «Готов»;

- если была подключена светодиодная клавиатура, через минуту после подачи питания на прибор, зажигаются светодиоды «Сеть» и «Готов».

2.4.3. Вход в режим программирования установщиком с использованием клавиатуры

2.4.3.1. Нажмите и удерживайте клавишу [1] в течение 2 секунд до того момента, пока клавиатура не издаст двойной звуковой сигнал.

2.4.3.2. Введите 6-разрядный пароль установщика. По умолчанию пароль установщика - [0-1-2-3-4-5]. Если Вы используете клавиатуру «Ладога KB-M», то нажмите клавишу [Ввод] для выбора режима программирования с использованием меню или клавишу [Исключение] для быстрого программирования. Теперь Вы в режиме программирования.

2.4.3.3. Для выхода из режима программирования необходимо нажать и удерживать клавишу [Отмена]- начало переустановки прибора.

2.4.4. Удаленное программирование

2.4.4.1. Удаленное программирование прибора осуществляется с помощью программного обеспечения «Конфигуратор». Начать работу в режиме удаленного программирования можно или с клавиатуры или с ПЭВМ программой «Конфигуратор».

Удаленное программирование можно производить или с удаленного компьютера по телефонной линии или с компьютера, напрямую через модем, подключенный к модулю автодозвона прибора (прямое соединение).

2.4.4.2. Установка программы «Конфигуратор»:

- запустите программу установки;

- выберите установку «Монитор /Конфигуратор», нажмите «Продолжение»;

- выберите директорию, куда Вы бы хотели установить программу.

- спрограммируйте базы данных;

- при программировании связи выберите тот COM-порт, на котором у вас установлен модем, через который Вы будете производить программирование. Укажите, в каком протоколе работает ваш модем (CFSK/Bell 103 или CFSK/CITT). Необходимые установки для работы в этих протоколах (команды инициализации модема) приведены в приложении Ж.

- выберите порт удаленного программирования.

- программа установлена.

2.4.4.3. Прямое соединение

- соедините выход телефонной линии модема с клеммами «АЛ+», «АЛ-» модуля автодозвона.

- установите переключку X6 в позицию, разрешающую прямое соединение (приложение И).

- запустите программу «Конфигуратор». Выберите меню «Номер – Загрузить». Введите номер прибора. Запрограммируйте номер;

- откройте меню «Панель». Выберите «Прямое соединение» и нажмите [OK].

- когда Вы услышите тоновые сигналы модема, замкните контакты «Прям. Соед.», расположенные в левой части печатной платы модуля автодозвона. Если действия выполнены правильно, то Вы должны услышать звук замыкания реле;

- на дисплее ПЭВМ появится сообщение о начале соединения. Теперь возможно запрограммировать прибор;

- возможны два вида программирования: по группам и по функциональным блокам. Выберите тот вариант, который Вам покажется удобней. Изменив конфигурацию прибора, нажмите на [OK]. Затем войдите в меню «Панель», выберите опцию «Передача данных» и запрограммируйте прибор;

Таблица 2.1 Перечень установок по умолчанию

№ блока	№ ячейки	Наименование	Установки	Расшифровка
1	2	3	4	5
1	001 - 006	Пароль установщика	012345	
	007	Пароль установщика по умолчанию	2	Восстановление заводского значения пароля установщика при включении питания
	008	Пароль установщика для прямого соединения с панелью	1	Не требуется пароль установщика
	009 - 016	Разрешение пароля обслуживания (для разделов)	Все 0	Не разрешены
	017	Время обслуживания, временный доступ, раздел 1	0	
	018	Разрешение пароля принуждения (для разделов)	0	Не разрешен
	019	Разрешение пароля контроля	0	Не разрешен
	020	Разрешение блокировки клавиатуры	1	Не разрешена
	021 - 080	Права пользователей по управлению системой	11	Разрешена постановка на охрану, снятие, сообщение о постановке/снятии
2	001	Задержка входа 1	20	
	002	Задержка входа 2	40	
	003	Задержка выхода	60	
	004	Тип зоны 1	1	Входа/выхода с задержкой 1
	005	Тип зоны 2	3	Зона прохода без задержки
	006	Тип зоны 3	3	Зона прохода без задержки
	007	Тип зоны 4	5	Немедленной тревоги
	008	Тип зоны 5	5	Немедленной тревоги
	009	Тип зоны 6	5	Немедленной тревоги
	010	Тип зоны 7	10	24-часовая
	011	Тип зоны 8	11	Пожарная
	012 - 035	Тип зоны (9-32)	0	Не разрешена
	036 - 067	Условия для передачи сообщения о восстановлении шлейфа	2	Восстановление в норму
	068 - 078	Время реакции зоны	2	500 мс
	079 - 085	Тип звукового сигнала	3	Непрерывный сигнал
	086	Тип звукового сигнала, зона 8	2	Пульсирующий сигнал 30
	087 - 110	Тип звукового сигнала, зоны 9-32	3	Непрерывный сигнал
	111 - 117, 119 - 142	Схема шлейфа	3	С оконечным резистором
	118	Схема шлейфа, зона 8	5	Повышенной информативности
	143 - 146	Разрешение предупредительного сигнала дверной колокольчик	0	Не разрешен
	147 - 150	Разрешение исключения зон	0	Не разрешено
151 - 154	Перечень зон, исключаемых при постановке в режиме дом	0	Не разрешено	
155 - 157	Разрешение программных зон	1	Не разрешены	
158	Тип звукового сигнала K1	1	Зуммер клавиатуры	
159	Тип звукового сигнала K3	7	Тихая тревога	
160	Тип звукового сигнала K2	2	Пульсирующий сигнал 30	
3	001	Тип постановки на охрану	1	Защита от ошибок
	002	Разрешение автоматической постановки на охрану в режиме дом	1	Не разрешена

Номер блока	Номер ячейки	Наименование	Установки	Расшифровка
1	2	3	4	5
3	003	Разрешение быстрой постановки	1	Не разрешена
	004	Не используется		
	005	Разрешение быстрого выхода	1	Не разрешен
	006	Разрешение быстрого исключения	1	Не разрешено
	007	Задержка выхода при постановке дома на охрану в режиме дом	1	Не разрешена
	008	Расширенная задержка выхода	1	Не разрешена
	009	Сигнал предупреждения при неверном выходе	1	Не разрешен
	010	Постановка на охрану при разряженной батарее	2	Разрешена
	011	Зуммер клавиатуры в течение задержки выхода	2	Разрешен
	012	Зуммер клавиатуры в течение задержки входа	2	Разрешен
	013	Состояние светодиодов клавиатур	1	Всегда отображается состояние зон и прибора
	014 - 017	Список пересекающихся зон	0	нет пересекающихся зон
	018 - 021	Перечень зон двойного нарушения	0	нет зон двойного нарушения
	022	Автоматическая постановка на охрану	0	Не разрешена
	023	Автоматическая постановка на охрану - часы	0	
	024	Автоматическая постановка на охрану - минуты	0	
	025	Автоматическое снятие по разделам	0	Не разрешено
	026	Автоматическое снятие с охраны - дни недели	0	
	027	Автоматическое снятие с охраны - часы	0	
	028	Автоматическое снятие с охраны - минуты	0	
	029	Ограничение количества тревожных сообщений	0	Не ограничено
	030	Ограничение числа срабатывания сирен	1	Нет ограничений
	031	Разрешение проверки пожарной тревоги	1	Нет проверки
	032	Задержка перед сообщением об отключении сети	120	
	033	Интервал тестирования батареи	24	
	034	Задержка перед включением ЗО	0	
	035	Запрещение работы ДО/ЗО при разряженной батарее	1	Не разрешена
	036	Включение ЗО при неисправности телефонной линии или при ошибке связи	1	Не разрешено
	037	Звуковое предупреждение при неисправности телефонной линии	1	Не разрешено
	038	Длительность работы ДО/ЗО	3	
039	Длительность работы ДО (дни)	7		
040	Длительность периода обучения (дни)	0		
041	Пароль принуждения активен только, когда система поставлена на охрану	2	Разрешена	
042	Сообщение о снятии системы с охраны	2	Разрешена	
043	Разрешение контроля ЗО	1	Не разрешена	
044, 045	Адреса клавиатур с контролем вмешательства	0	Не разрешена	
048	Инверсное управление ЗО	1	Не разрешено	
049	Разрешение теста ЗО/ДО по разделам	0	Не разрешен	

Номер блока	Номер ячейки	Наименование	Установки	Расшифровка
1	2	3	4	5
3	050	Разрешение постановки на охрану в режиме ДОМ	1	Не разрешена
	051	Не используется		
	052	Разрешение автоматической постановки на охрану (дни недели)	0	Не разрешена
	053	Разрешение контроля заземления	1	Не разрешен
	054	Разрешение передачи сообщения о постановке на охрану в режиме ДОМ	1	Не разрешена
4	001	Тип приемника приемник 1	2	Ademco Contact ID
	002	Формат сообщения приемник 1	1	3/1 Dual Round
	003	Тип приемника приемник 2	2	Ademco Contact ID
	004	Формат сообщения приемник 2	1	3/1 Dual Round
	005 - 052	Абонент	Все 0	
	053 - 100	Номера телефонов	Все 14	
	101	Тип набора телефонного номера	2	Импульсный
	102	Количество попыток набора номера	6	
	103	Тип входящего телефонного звонка	1	Одиночный
	104	Число звонков перед ответом	1	Автоматический ответ невозможен
	105	Разрешение удаленного программирования	2	Разрешено
	106	Инициализация с клавиатуры дистанционного программирования	2	Разрешена
	107	Тип модема	2	CCITT
	108	Задержка перед набором номера	0	
	109	Задержка перед набором номера для передачи сообщения о тревоге в 24-часовой зоне	1	Нет задержки
	110	Задержка сообщения об отмене тревоги	0	
	111	Повтор попыток дозвона	1	Повторяются серии попыток дозвона каждые 30 минут
	112	Не используется		
	113	Интервал между периодическим тестом	0	Запрещена передача
	114	Время передачи тестового сообщения	1	
	115	Подтверждение передачи сообщения о постановке на охрану	2	ДО
116 - 147	Приемник сообщений зоны 1-32	2	Только приемник 1	
148 - 159	Приемник сообщений	2	Только приемник 1	
160	Разрешение звуковой проверки	1	Не разрешена	
161	Разрешение цифровой связи	1	Не разрешена	
162	Задержка перед регистрацией неисправности телефонной линии	5		
163	Не используется			
164	Не используется			
5	001- 064	Код сообщения тревога (зоны 1-32)	1	Передача разрешена
	065 - 068	Код сообщения - восстановление	1	Передача разрешена
	069 - 072	Код сообщения - исключение зоны охраны	1	Передача разрешена
	073 - 076	Код сообщения - неисправность	1	Передача разрешена

Номер блока	Номер ячейки	Наименование	Установки	Расшифровка
1	2	3	4	5
5	077 - 080	Код сообщения - вмешательство	1	Передача разрешена
	081 - 082	Код сообщения - программная зона K1	00	Передача не разрешена
	083 - 084	Код сообщения - восстановление программной зоны K1	1	Передача разрешена
	085 - 086	Код сообщения - программная зона K3	00	Передача не разрешена
	087 - 088	Код сообщения - восстановление программной зоны K3	00	Передача не разрешена
	089 - 090	Код сообщения - программная зона K2	00	Передача не разрешена
	091 - 092	Код сообщения-восстановление программной зоны K2	00	Передача не разрешена
	093 - 094	Код сообщения - принуждение	00	Передача не разрешена
	095 - 098	Код сообщения - снятие с охраны	1	Передача разрешена
	099 - 102	Код сообщения - постановка на охрану	1	Передача разрешена
	103 - 106	Код сообщения - отмена тревоги	1	Передача разрешена
	107 - 110	Код сообщения - предупреждение об ошибке выхода	1	Передача разрешена
	111 - 112	Код сообщения - Контроль не прошел	00	Передача не разрешена
	113 - 114	Код сообщения - Отключение питания сети	01	Передача разрешена
	115 - 116	Код сообщения - восстановление питания сети	01	Передача разрешена
	117 - 118	Код сообщения - разряд батареи	01	Передача разрешена
	119 - 120	Код сообщения - восстановление батареи	01	Передача разрешена
	121 - 122	Код сообщения - Тестовое сообщение	00	Передача не разрешена
	123 - 124	Код сообщения - Ошибка связи	00	Передача не разрешена
	125 - 126	Код сообщения - Восстановление связи	00	Передача не разрешена
	127 - 128	Код сообщения - Обрыв телефонной линии	00	Передача не разрешена
	129 - 130	Код сообщения - восстановление телефонной линии	00	Передача не разрешена
	131 - 134	Не используется		
	135 - 136	Код сообщения - Начало программирования установщиком	00	Передача не разрешена
	137 - 138	Код сообщения - Окончание программирования	01	Передача разрешена
	139 - 140	Код сообщения - Неисправность ЗО	00	Передача не разрешена
	141 - 142	Код сообщения - Восстановление ЗО после неисправности	00	Передача не разрешена
	159 - 160	Неисправность заземления	00	Передача не разрешена
	161 - 162	Восстановление заземления	00	Передача не разрешена
	163 - 164	Переполнение буфера сообщений	00	Передача не разрешена
169	Вмешательство в блок расширения	1	Передача разрешена	
170	Восстановление блока расширения после вмешательства	0	Передача не разрешена	
171	Неисправность в дополнительном устройстве	1	Передача разрешена	
172	Неисправность в дополнительном устройстве устранена	0	Передача не разрешена	
173 - 174	Вмешательство в клавиатуру	00	Передача не разрешена	
175 - 176	Восстановление клавиатуры после вмешательства	00	Передача не разрешена	
177 - 178	Неисправность клавиатуры	00	Передача не разрешена	

Номер блока	Номер ячейки	Наименование	Установки	Расшифровка
1	2	3	4	5
5	179 - 180	Восстановление клавиатуры после неисправности	00	Передача не разрешена
6	001	Дата - день месяца	1	
	002	Дата - месяц	1	
	003	Дата - год	01	
	004	Время дня - часы	0	
	005	Время дня - минуты	0	
	006	Начало интервала контроля - часы	0	
	007	Начало интервала контроля - минуты	0	
	008	Окончание интервала контроля - часы	0	
	009	Окончание интервала контроля - минуты	0	
7	001	Встроенное реле	68	Реле ПЦО, режим №2
	002 - 011	Реле БРРПС	1	Недоступно
	012	Ключ прерывания задержки выхода	2	Разрешена
	013,015, 017, 019, 021, 023, 025, 027, 029, 031, 033	Единица измерения времени - реле	1	Фиксация
	014,016, 018, 020, 022, 024, 026, 028, 030, 032, 034	Начальное значение счетчика - реле	30	
	035 - 066	Включение реле при регистрации тревоги в зоне	0	Без управления реле
	067 - 078	Автоматическое включение реле	0	
8				
9	001	Тип общего раздела	1	Нет общего раздела
	002 - 033	Назначение зон по разделам	1	Раздел 1
	034	Пароль администратора системы для доступа к разделам	255	Все разделы
	035 - 093	Пароли пользователей для доступа к разделам	1	Раздел 1
	094 - 109	Назначение клавиатур разделам	1	Раздел 1
	110	Первый снял/последний поставил	1	Не разрешена
	10	001 - 004	Пользователь 1	4141
	005 - 240	Пользователи	0	Не разрешен

- после окончания передачи войдите в меню «Панель», выберите опцию «Разъединение»;

- программирование прибора завершено;

- после окончания прямого соединения снимите перемычку X6.

2.4.4.4. Инициализация удаленного программирования с клавиатуры:

а) телефонный номер удаленного компьютера должен быть запрограммирован в Блоке 4, ячейках 085-100 (приложение Ж).

б) должно быть разрешено удаленное программирование (значение 2 в Блоке 4, ячейка 106).

в) в Блоке 4, ячейке 107 должен быть запрограммирован протокол, который используется модемом удаленного компьютера (приложение Ж).

г) необходимо подключить абонентскую линию к клеммам «АЛ+», «АЛ-» модуля автодозвона.

д) необходимо запустить программу «Конфигуратор» на удаленном компьютере.

2.4.4.5. Инициализация сеанса дистанционного программирования с клавиатуры «Ладога KB-M»:

- войдите в режим программирования;

- выберите режим программирования с использованием меню;

- перейдите к блоку 0 (тестирование прибора установщиком);

- на индикаторе появится следующее сообщение:

БЛОК 0 НАЖМИТЕ ВВОД

УСТАНОВЩИК - ТЕСТЫ

- нажмите клавишу [Ввод];

Нажатием на клавишу [Исключение] пролистайте опции и выберите функцию ДИСТ. ПРОГРАММИР? (опция 10);

- нажатием на клавишу [Исключение] пролистайте опции и выберите функцию СВЯЗЬ С СДП;

- на индикаторе появится следующее сообщение:

СВЯЗЬ С СДП

ИСКЛ=НЕТ ВВОД=ОК

- нажмите клавишу [Ввод] для начала удаленного программирования.

2.4.5. Программирование с использованием матричной клавиатуры «Ладога KB-M»

(быстрое программирование или режим меню)

2.4.5.1. Программирование с матричной клавиатуры может осуществляться в двух режимах:

- режим быстрого программирования;

- режим меню.

При программировании в режиме быстрого программирования Вы легко можете переходить от одной командной ячейки к другой вне зависимости от того, находятся они в разных блоках или нет. При программировании в режиме меню на индикаторе будут отражаться не номера ячеек и блоков, как в режиме быстрого программирования, а названия тех функций, которые Вы изменяете.

2.4.5.2. Режим быстрого программирования

Используя данный режим, можно попасть в любой блок или командную ячейку для просмотра или редактирования данных, запрограммированных в приборе.

Матричный индикатор укажет номер блока (0-10), программные данные (изменяющиеся в зависимости от ячейки) в верхней строке дисплея и командную ячейку (изменяющуюся в зависимости от блока) в нижней строке дисплея.

Функции клавиш [Исключение], [Ввод], [Отмена] приведены в таблице 2.2.

Внимание! Нажатие и удержание клавиши [Отмена] в течение 2 секунд обеспечивает выход из режима программирования.

Пример изменения типа зоны №2 в режиме быстрого программирования:

- нажмите и удерживайте клавишу (1);

- клавиатура издаст двойной звуковой сигнал;

- на индикаторе появится надпись:

«ВВЕДИТЕ ПАРОЛЬ УСТАНОВЩИКА»;

- введите пароль установщика, по умолчанию пароль установщика «012345»;

- выберите режим быстрого программирования, нажав на клавишу [ИСКЛЮЧЕНИЕ];

- для выбора второго блока «Программирование общих параметров» введите цифру «2»;

- при помощи клавиши [ИСКЛЮЧЕНИЕ] переведите курсор к значению командной ячейки;

- введите номер ячейки «005» «Тип зоны № 2»;

- с помощью клавиши [ИСКЛЮЧЕНИЕ] переведите курсор к величине, записанной в данной ячейке, введите «005», изменяя тип зоны номер два на зону немедленной тревоги;

- подтвердите свой выбор нажатием на клавишу [ВВОД];

- для выхода из режима программирования нажмите и удерживайте клавишу [ОТМЕНА] до появления на индикаторе надписи «Сброс прибора».

2.4.5.3. Программирование с использованием меню

Режим использует пункты меню и описания, облегчающие программирование прибора. Вы можете переходить от одного блока к другому, нажимая клавишу [Исключение], либо попасть непосредственно в Блок 0-10, введя его номер и нажав клавишу [Ввод]. Клавиши [Исключение], [Ввод], [Отмена] используются для перемещения между полями и редактирования данных в каждом поле.

2.4.6. Программирование с использованием сегментной клавиатуры «Ладога KB-C»

Клавиатура имеет три цифровых индикатора для отображения номеров (блоков, командных ячеек и данных) и фиксированный текст для указания типа высвечиваемых данных (рисунки 24- 26).

Клавиши [Исключение], [Ввод] и [Отмена] используются для перемещения между полями и для редактирования данных в каждом поле.

Пример изменения типа зоны № 2 в режиме быстрого программирования.

- нажмите и удерживайте клавишу [1];

- клавиатура издаст двойной звуковой сигнал;

- на индикаторе появится надпись:

«ВВЕДИТЕ ПАРОЛЬ»;

- введите пароль установщика, по умолчанию пароль

Таблица 2.2.

Клавиша	Функция
[Исключение]	Используется для прокрутки различных опций и уровней меню
[Ввод]	Если на дисплее горит строка >, нажатие этой клавиши приведет к сохранению текущих отображаемых данных и переходу к следующей программной позиции. Если меню имеет дополнительные опции в подменю, нажатие клавиши переведет к следующему подменю
[Отмена]	Отмена операции, если данные не были записаны в память. Если Вы находитесь в подменю, то произойдет возврат к предыдущему уровню

- установщика «012345»;
- для выбора второго блока «Программирование общих параметров» введите цифру «2»;
- на индикаторе появится сообщение:

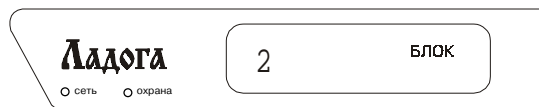


Рис. 24 - Отображение номера блока на сегментной клавиатуре

- нажмите на клавишу [ИСКЛЮЧЕНИЕ], чтобы войти в этот блок;
- введите номер ячейки «005» «Тип зоны №2»;
- на индикаторе появится сообщение:



Рис. 25 - Пример отображения номера командной ячейки на сегментной клавиатуре

- нажмите на клавишу [ИСКЛЮЧЕНИЕ], чтобы посмотреть данные в этой ячейке;
- введите номер ячейки «005», изменяя тип зоны №2 на зону немедленной тревоги;
- на индикаторе появится сообщение:



Рис. 26 - Просмотр программных данных на сегментной клавиатуре

- подтвердите свой выбор нажатием на клавишу [ВВОД];
- для выхода из режима программирования нажмите и удерживайте клавишу [ОТМЕНА] до появления на индикаторе надписи «Сброс прибора».

2.4.7. Программирование с использованием светодиодной клавиатуры «Ладога КВ-СД»

При программировании прибора светодиоды клавиатуры используются для отображения программной информации: номер блока, командная ячейка, данные.

Номер блока индицируется светодиодами «Сеть», «Охрана», «Готов», «Неисправность» (таблица 2.3). Например, горящие светодиоды «Готов» и «Охрана» указывают на то, что Вы находитесь в блоке номер «б».

Командная ячейка отображается индикаторами зон 1-8. Например, горящие светодиоды «6» и «4» указывают на то, что вы находитесь в командной ячейке 20. Индикаторы зон 9-16 используются для отображения

данных (таблица 2.4). Например, горящие светодиоды «15» и «11» указывают на то, что данные равны 34.

Перед входом в режим программирования установщиком, все светодиоды выключаются и установщик должен ввести пароль [0-1-2-3-4-5]. Система перейдет к Блоку 1, командной ячейке 001 и отобразит информацию, сохраненную в данной ячейке.

Светодиоды, соответствующие текущим активным полям, будут мигать, показывая, что возможно редактирование.

Таблица 2.3.

Номер блока	
Индикатор	Значение
Неисправность	1
Готов	2
Охрана	4
Сеть	8

Таблица 2.4.

Светодиодные индикаторы зон		
Светодиоды 1 – 8 (КЯ)	Светодиоды 9 – 16 (Данные)	Значение
8	16	1
7	15	2
6	14	4
5	13	8
4	12	16
3	11	32
2	10	64
1	9	128

2.4.8. Описание функционального назначения клавиш [Исключение], [Ввод], [Отмена].

Для доступа и ввода данных в прибор с помощью клавиатур используются 3 клавиши: [Исключение], [Ввод], [Отмена]. Функции каждой клавиши пояснены в таблице 2.5.

2.4.9. Функции режима тестирования прибора установщиком

2.4.9.1. Доступ к режиму тестирования прибора установщиком:

- нажмите и удерживайте клавишу [1] в течение 2 с;
- введите пароль установщика;
- нажмите клавишу [Ввод];
- в режиме меню нажатие клавиши [0] или [Исключение] приведет Вас к первой функции режима установщика;
- для выбора данной функции нажмите [Ввод], для перехода к следующей – [Исключение].

Таблица 2.5 Описание функционального назначения клавиш [Исключение], [Ввод], [Отмена]

Клавиша	Функция
[Исключение]	Перемещает курсор между блоками, командными ячейками и полями данных. Нажав клавишу [Исключение] один раз, Вы переведете курсор из поля блоков в поле командных ячеек
[Ввод]	<p>Клавиша имеет несколько функций в зависимости от редактируемого поля и данных, введенных с клавиатуры.</p> <p>Если активно поле командных ячеек, нажатие клавиши [Ввод] приведет к увеличению номера командной ячейки. Для перехода к конкретной командной ячейке и просмотра сохраненных в ней данных необходимо ввести ее номер и нажать клавишу [Ввод].</p> <p>Если активно поле данных, то при нажатии клавиши [Ввод], отображаемые данные будут записаны в индицируемую командную ячейку и произойдет увеличение номера ячейки. Поле данных будет оставаться активным.</p> <p>Если активно поле блоков, то при нажатии клавиши [Ввод], произойдет переход к следующему блоку и к командной ячейке 000. Можно ввести номер желаемого блока (0-9), и нажать клавишу [Ввод] для перехода к нему</p>
[Отмена]	<p>Клавиша [Отмена] позволяет отменить изменения произведенные при программировании, но при условии, что данные не были сохранены с помощью клавиши [Ввод]. Если новые данные были записаны в память, то Вы не сможете восстановить предыдущие, используя клавишу [Отмена].</p> <p>Если не было произведено никаких изменений над отображаемыми данными, то нажатие клавиши [Отмена], при активном поле командных ячеек, приведет к переходу к предыдущей командной ячейке. Если активно поле блоков, то нажатие клавиши [Отмена], приведет к переходу к предыдущему блоку</p>

Внимание! Нажатие и удержание клавиши [Отмена] в течение 2 секунд обеспечивает выход из режима программирования.

2.4.9.2. Тест-проход

Используется для проверки работоспособности системы. При этом есть возможность проверки работы каждой зоны системы. Пока система находится в режиме тест-прохода, при нарушении зоны ее номер будет отображаться на индикаторе, все события будут записываться в память событий, тревожные сообщения не будут передаваться на ПЦО. При выходе из данного режима произойдет очистка памяти.

2.4.9.3. Память событий

Это вторая функция, доступная из режима установщика. Нажмите клавишу [Ввод] для просмотра памяти событий или клавишу [Исключение] для перехода к следующей функции. После выбора «Память событий?» на дисплее появится вопрос «Отображать память событий?». Для просмотра памяти нажмите клавишу [Ввод], для уничтожения информации, сохраненной в памяти, нажмите клавишу [Исключение] и затем клавишу [Ввод]. В память записываются все события, случившиеся с момента установки прибора. Память событий БЦ способна сохранять до 60 событий с датой и временем. Добавив блок расширения реле/памяти событий, емкость памяти может быть расширена до 250 событий (1 блок) или до 500 событий (2 блока).

События могут просматриваться и в обратном порядке нажатием клавиши “4”.

В приложении Л приведена расшифровка кодов событий, отображаемых светодиодной и сегментной клавиатурами.

Коды событий индицируются светодиодами зон на светодиодных клавиатурах или 3-х разрядным дисплеем на сегментных.

2.4.9.4. Сообщения для пользователей

Клавиатуры с матричным индикатором могут выводить сообщения пользователям. Эти сообщения хранятся в энергонезависимой памяти прибора.

Для программирования сообщений для пользователей, используйте клавишу [Исключение] для прокрутки до появления на индикаторе строки «Сообщ. клавиатур». После нажатия клавиши [Ввод] появится первое пользовательское сообщение («СООБЩ. НЕИСПР.»).

Возможно 41 сообщение пользователя:

- сообщение, выводимое при неисправности;
- 32 сообщения пользователям с описанием зон;
- 8 сообщений пользователям с описанием разделов.

При входе в режим редактирования сообщений клавиши меняют свое функциональное назначение.

Описание этих функций приведено на таблице 2.6.

2.4.9.5. Тестовое сообщение

После пользовательских сообщений следует функция ПРД.ТЕСТ-СООБЩ?. Выбор этой функции инициализирует тестовую посылку на ПЦО при наличии МАД. Прибор подтвердит успешность или зафиксирует неисправность при посылке сообщения.

2.5.9.6. Тестовое сообщение с активизацией ЗО/СО

Эта функция посылает тестовое сообщение на ПЦО при наличии МАД, причем в течение посылки активизируются ЗО и СО. Нажатие любой клавиши выключит ЗО и СО. Прибор подтвердит успешность или зафиксирует неисправность при посылке сообщения.

2.4.9.7. Тест ЗО и СО

Данная функция активизирует ЗО и СО в течение 5 с.

2.4.9.8. Тест задержки входа

Используя данную функцию, установщик может проверить задержку входа, чтобы убедиться, что у пользователя достаточно времени для входа в помещение и снятия системы с охраны до включения ЗО. Чтобы начать тест, выберите на дисплее строку «ТЕСТ ЗАДЕРЖ. ВХ.» и нажмите клавишу [Ввод]. Нарушите зону входа для начала задержки.

2.4.9.9. Тест задержки выхода

Используя данную функцию, установщик может проверить задержку выхода, чтобы убедиться, что у пользователя достаточно времени, чтобы поставить систему на охрану и покинуть помещение.

Чтобы начать тест, выберите на дисплее строку «ТЕСТ ЗАДЕРЖ. ВЫХ.» и нажмите клавишу [Ввод]. Сразу после нажатия начнется задержка выхода.

2.4.9.10. Передача результатов тест-прохода на ПЦО

Результаты тест-прохода, хранящиеся в памяти событий, в процессе выполнения данной команды будут переданы на ПЦО при наличии МАД. Прибор подтвердит успешность или зафиксирует неисправность при посылке сообщения.

2.4.9.11. Сеанс дистанционного программирования

Используя эту функцию, установщик при наличии МАД может активизировать с клавиатуры сеанс дистанционного программирования.

2.4.9.12. Карты программирования приведены в приложении Ж.

2.5. Подготовка прибора к работе

2.5.1. Внимательно изучить данное руководство и порядок работы с прибором.

2.5.2. Проверить правильность подключения.

Таблица 2.6 Описание функций клавиш при редактировании сообщений пользователям

Клавиша	Функция
[1]	Перейти в символ пробел
[2]	Пролистывание символов вперед
[3]	Перейти к символу «0»
[4]	Передвижение курсора влево на одну позицию
[6]	Передвижение курсора вправо на одну позицию
[7]	Перейти к латинскому символу «А»
[8]	Пролистывание символов назад
[9]	Перейти к латинскому символу «а»
[K2]	Перейти к русскому символу «А»
[K3]	Перейти к русскому символу «Я»
[Исключение]	Отмена текущих изменений и восстановление предыдущего сообщения или переход к следующему сообщению
[Ввод]	Запись сообщения в память и переход к предыдущему сообщению

Примечание - Клавиша [Отмена] восстанавливает предыдущее сообщение только при условии, что новое сообщение не было сохранено при помощи клавиши [Ввод].

3. Использование прибора

3.1. Уровни доступа

В таблице 3.1 приведены предусмотренные в приборе уровни доступа.

Таблица 3.1

Наименование	Размер пароля (кол-во цифр)	Права
Установщик	6	Может изменять конфигурацию прибора, режимы работы, пароли пользователей. Не может снимать с охраны и ставить под охрану
Администратор системы	4	То же что и администратор раздела, но имеет доступ ко всем разделам
Администратор раздела	4	То же, что и пользователь. Кроме этого может производить отключение автоматической постановки раздела на охрану, изменение паролей пользователей раздела, просмотр памяти событий раздела
Пользователь	4	В зависимости от программирования может снимать с охраны, ставить на охрану, исключать зоны из охраны
Обслуживание	4	То же, что и пользователь, кроме исключения зон из охраны, и с ограничением по дням недели и времени суток
Контроль	4	Постановка на охрану, снятие с охраны, исключение зон из охраны в дни, когда включена функция контроля. Ввод этого пароля в заданный промежуток времени приводит к отмене перехода прибора в режим «Тревога»

3.2. Режимы охраны

3.2.1. Режим полной охраны прибора

При приборе, поставленном на охрану таким способом, сигнал «Тревога» выдается при нарушении любой зоны, кроме зоны входа/выхода. Сигнал «Тревога» при нарушении зоны входа/выхода выдается только после истечения задержки на вход.

3.2.2. Режим охраны ДОМ

Если прибор поставлен на охрану таким способом, то можно оставаться внутри помещения, не вызывая при этом сигнала тревоги. При нарушении периметральных зон будет выдан сигнал Тревоги, если не будет введен верный пароль пользователя в течение задержки входа.

3.2.3. Режим охраны ДОМ – Немедленная охрана

Если прибор поставлен на охрану таким способом, то можно оставаться внутри помещения, не вызывая при этом сигнала «Тревога». При нарушении периметральных зон сигнал тревоги будет выдан немедленно.

3.2.4. Автоматическая постановка на охрану

Можно запрограммировать прибор таким образом, что он будет автоматически ставиться и сниматься с охраны в заданное время по определенным дням недели. При автоматической постановке на охрану невозможно оставаться внутри помещения.

3.2.5. Автоматическая постановка на охрану в режиме ДОМ

Этот режим позволяет оставаться в помещении во время охраны, при этом охраняются только периметральные зоны. Постановка на охрану начинается с ввода пароля пользователя, далее следует задержка на выход, если в течение задержки на выход вы нарушите зону входа/выхода, то прибор будет поставлен на охрану полностью.

3.2.6. Быстрая постановка на охрану

При быстрой постановке на охрану не требуется ввода пароля пользователя. Режим постановки под охрану не оказывает никакого воздействия на работу прибора после постановки.

3.3. Порядок работы с прибором

К работе с прибором допускаются лица, изучившие данное “Руководство по эксплуатации”.

3.3.1. Включение прибора производится в соответствии с 2.4.2.

3.3.2. Порядок работы с клавиатурой выносной матричной “Ладога КВ-М”.

3.3.2.1. ПОСТАНОВКА НА ОХРАНУ:

Перед постановкой на охрану убедитесь, что на индикаторе сообщение:

ГОТОВ ВРЕМЯ

а) постановка на охрану (режим полной охраны)

- введите пароль;
- покиньте помещение.

б) постановка на охрану в режиме ДОМ (функция должна быть запрограммирована)

- нажмите клавишу [**Ввод**];
- введите пароль;

в) быстрая постановка на охрану в режиме ДОМ (функция должна быть запрограммирована)

- нажмите клавишу [**Ввод**].

г) постановка на охрану в режиме ДОМ - НЕМЕДЛЕННАЯ ОХРАНА (функция должна быть запрограммирована)

- введите пароль;
- нажмите на клавишу [**9**] (Быстрая охрана) и удерживайте ее в течение 2 секунд

д) быстрая постановка в режиме ДОМ - НЕМЕДЛЕННАЯ ОХРАНА (функция должна быть запрограммирована)

- нажмите на клавишу [**9**] (Быстрая охрана) и удерживайте ее в течение 2 секунд

е) автоматическая постановка на охрану (функция должна быть запрограммирована)
Процедура назначения активных дней

- нажмите клавишу [**5**] (Тест-проход) и удерживайте ее в течение 2 секунд;
- клавиатура издаст двойной звуковой сигнал;
- на индикаторе:

ВВЕДИТЕ ПАРОЛЬ АДМ.

- введите пароль администратора;
- нажмите клавишу [**Исключение**] 5 раз, на индикаторе появится:

ДНИ АВТО-ОХРАНЫ

- нажмите клавишу [**Ввод**], на индикаторе, например:

В	П	В	С	Ч	П	С	1	2	3	4	5	6	7
■	■												

- символ ■ соответствует дням, в которые активна авто-охрана;
- введите цифру, расположенную над первой буквой дня, в который вы хотите включить или выключить данную функцию;
- для выхода из режима нажмите клавишу [**Отмена**].

ж) автоматическое снятие с охраны (функция должна быть запрограммирована)

Процедура назначения активных дней

- нажмите и удерживайте клавишу [5] (Тест-проход) в течение 2 секунд;
- клавиатура издаст двойной звуковой сигнал;
- на индикаторе:

ВВЕДИТЕ ПАРОЛЬ АДМ.

- введите пароль администратора;
- нажмите клавишу [**Исключение**] 6 раз, на индикаторе появится:

ДНИ АВТО-СНЯТИЯ

- нажмите клавишу [**Ввод**], на индикаторе, например:

В	П	В	С	Ч	П	С	1	2	3	4	5	6	7
■	■												

- символ ■ соответствует дням, в которые активно авто-снятие;
- введите цифру, расположенную над первой буквой дня, в который вы хотите включить или выключить данную функцию;
- для выхода из режима нажмите клавишу [**Отмена**].

з) автоматическая постановка на охрану в режиме ДОМ (функция должна быть запрограммирована)

- введите пароль;
- не нарушайте зону входа/выхода.

и) прерывание процесса постановки на охрану:

- введите пароль.

3.3.2.2. РАБОТА С ПАРОЛЯМИ (эта функция разрешена только администраторам)

Внимание! При наборе пароля не делайте паузу более 5 секунд между цифрами

а) изменение/ввод пароля пользователя:

- нажмите и удерживайте клавишу **[8]** (пароли) в течение 2 секунд;
- клавиатура издаст двойной сигнал;
- светодиоды СЕТЬ и ОХРАНА на клавиатуре мигают;
- на индикаторе:

ВВЕДИТЕ ПАРОЛЬ АДМ.

- введите пароль;
- клавиатура издаст двойной сигнал;
- на индикаторе появилось сообщение:

ВВЕДИТЕ ПОЛЬЗОВАТЕЛЯ

- введите номер пользователя (предположим, номер 2), если введенный номер пользователя возможен, то он отображается на индикаторе:

ПОЛЬЗ. 02=0000 НОВ. ПАРОЛЬ

- введите новый пароль пользователя;
- на индикаторе появилось сообщение о выборе языка пользователя:

РУССКИЙ?

- если вы используете русский язык, нажмите клавишу **[Ввод]**;
- на индикаторе:

ПОЛЬЗ. 02 ГОТОВ

- для изменения следующего пароля нажмите клавишу **[Ввод]**;
- для выхода нажмите и удерживайте клавишу **[Отмена]** в течение 2 секунд.

б) уничтожение пароля пользователя:

- замените пароль пользователя на 0000, следуя процедуре изменения пароля пользователя.

в) исправление неверно введенного пароля пользователя:

- введите пароль заново.

г) изменение активных дней пароля контроля:

- нажмите и удерживайте клавишу **[Исключение]** (Контроль) в течение 2 секунд;
- клавиатура издаст двойной звуковой сигнал;
- на индикаторе:

ВВЕДИТЕ ПАРОЛЬ АДМ.

- введите пароль администратора;
- светодиоды СЕТЬ и ОХРАНА мигают;
- на индикаторе, например:

В	П	С	Ч	П	С	8	1	2	3	4	5	6	7					
■	■					Е							В	П	С	Ч	П	С

- символ ■ соответствует дням, в которые активен пароль контроля;
- введите цифру, расположенную над первой буквой дня, в который вы хотите включить или выключить данную функцию;
- для выхода из режима нажмите клавишу **[Отмена]**.

д) включение/выключение пароля контроля:

- нажмите и удерживайте клавишу **[Исключение]** (контроль) в течение двух секунд;
- клавиатура издаст двойной звуковой сигнал;
- на индикаторе:

ВВЕДИТЕ ПАРОЛЬ АДМ.

- введите пароль администратора;
- светодиоды СЕТЬ и ОХРАНА на клавиатуре мигают;
- на индикаторе, например:

В	П	С	Ч	П	С	8	1	2	3	4	5	6	7					
■	■					Е							В	П	С	Ч	П	С

- если под 8 символ Е, то пароль активен, если D - то выключен;
- для включения или выключения пароля контроля нажмите **[8]**;
- для выхода нажмите клавишу **[Отмена]**.

е) изменение активных дней пароля обслуживания:

- нажмите и удерживайте клавишу **[6]** (обслуживание) в течение двух секунд;
- клавиатура издаст двойной звуковой сигнал;
- на индикаторе:

ВВЕДИТЕ ПАРОЛЬ АДМ.

- введите пароль администратора;
- светодиоды СЕТЬ и ОХРАНА на клавиатуре мигают;
- на индикаторе, например:

В	П	В	С	Ч	П	С	8	1	2	3	4	5	6	7						
■							Е							В	П	В	С	Ч	П	С

- символ ■ под П означает, что пароль обслуживания активен в понедельник;
- введите цифру, расположенную под первой буквой дня, в который вы хотите включить или выключить данную функцию;
- для выхода нажмите клавишу **[Отмена]**.

ж) включение/выключение пароля обслуживания

- нажмите и удерживайте клавишу **[6]** (обслуживание) в течение двух секунд;
- клавиатура издаст двойной сигнал;
- введите пароль администратора;
- светодиоды СЕТЬ и ОХРАНА на клавиатуре мигают;
- на индикаторе, например:

В	П	В	С	Ч	П	С	8	1	2	3	4	5	6	7						
■	■						Е							В	П	В	С	Ч	П	С

- если под 8 расположен символ D, то пароль не активен, если Е, то активен;
- для включения или выключения пароля обслуживания нажмите **[8]**;
- время, в течение которого будет действовать пароль обслуживания после активизации, определяется при программировании;
- для выхода нажмите клавишу **[Отмена]**.

3.3.2.3. Снятие с охраны:

- нарушите зону входа/выхода;
- введите пароль.

3.3.2.4. Исключение зон из охраны

Внимание! Исключенные из охраны зоны не контролируются.

а) исключение зон из охраны:

- когда зона нарушена, на индикаторе:

НЕ ГОТОВ	ВРЕМЯ
----------	-------
- чтобы исключить зону, нажмите клавишу **[Исключение]**;
- на индикаторе:

НОМЕР ЗОНЫ? ВВЕДИТЕ 2 ЦИФРЫ

- введите двузначный номер зоны (введите [0][1] для зоны 1, введите [0][9] для зоны 9);
- на индикаторе:

ДЛЯ ИСКЛЮЧ. ЗОНЫ 09 ВВЕДИТЕ пароль

- введите пароль ;
- если исключение зоны возможно, то на индикаторе появится сообщение:

ИСКЛЮЧ. ЗОНА 09

- если зону невозможно исключить, тогда на индикаторе появится сообщение:

НЕ ИСКЛЮЧИТЬ ЗОНА 09

б) восстановление исключенных зон:

- повторите процедуру, описанную выше. Прибор восстановит зоны для нормального функционирования

в) быстрое исключение зон из охраны (эта функция должна быть запрограммирована)

- когда зона нарушена, на индикаторе:

НЕ ГОТОВ	ВРЕМЯ
----------	-------
- чтобы исключить зону, нажмите клавишу **[Исключение]**;
- на индикаторе:

НОМЕР ЗОНЫ? ВВЕДИТЕ 2 ЦИФРЫ

- введите двузначный номер зоны (введите [0] [1] для зоны 1, введите [0] [2] для зоны 2);
- на индикаторе:

ИСКЛЮЧ. ЗОНА 09

г) быстрое восстановление исключенных зон:

- повторите процедуру, описанную выше. Прибор восстановит зоны для нормального функционирования

3.3.2.5. Переустановка после тревоги

- снимите с охраны;
- нажмите и удерживайте клавишу **[Отмена]** в течение 2 секунд.

3.3.2.6. Переустановка после вмешательства или неисправности

- введите пароль

3.3.2.7. Просмотр памяти событий

- нажмите клавишу **[5]** (тест-проход) и удерживайте ее в течение двух секунд;
- введите пароль администратора;
- на индикаторе появилось сообщение:
- нажмите клавишу **[Исключение]**;
- на индикаторе следующее сообщение:
- нажмите клавишу **[ввод]**
- для просмотра самых давних событий нажмите **[1]**, последних событий – нажмите клавишу **[4]**;
- на индикаторе, например, появилось сообщение:

Т Е С Т -
ПРОХОД?
ПАМЯТЬ СОБЫТИЙ?

01/01/01 07:05 НЕИСПР. КЛАВ.

- в рассмотренном примере 1 января 2001 года в 7 часов 5 минут была неисправность клавиатуры;
- нажмите клавишу **[1]** для просмотра следующего или клавишу **[4]** для просмотра предыдущего события;
- чтобы выйти, нажмите клавишу **[Отмена]**;
- нажмите и удерживайте клавишу **[Отмена]** в течение 2 секунд.

3.3.2.8. Просмотр состояния зон

- нажмите клавишу **[0]** (состояние зон) и удерживайте ее в течение 2 секунд.

Каждая строка на индикаторе имеет 16 позиций, по одной на каждую из возможных 32 зон. Буквы или символы в каждой строке отображают состояние зоны.

Условные обозначения:

- И** – зона исключена;
- Н** – зона нарушена;
- Т** – в данной зоне зафиксирована тревога;
- нормальное состояние зоны;
- для выхода нажмите клавишу **[Отмена]**.

3.3.2.9. РАБОТА С РАЗДЕЛАМИ

а) постановка/снятие системы, разбитой на разделы

- введите пароль;
- на индикаторе, например:

РАЗДЕЛ 1 2
СОСТ. 0 0

- для постановки/снятия с охраны раздела введите его номер. Если вы имеете право на управление этим разделом, то раздел будет поставлен/снят с охраны.

б) просмотр состояния зон в системе, разбитой на разделы

- нажмите на клавиатуре общего раздела клавишу **[0]** (состояние зон) и удерживайте ее в течение 2 секунд.

Каждая строка на индикаторе имеет 16 позиций, по одной на каждую из возможных 32 зон. Буквы или символы в каждой строке отображают состояние зоны.

Условные обозначения:

- И** – зона исключена;
- Н** – зона нарушена;
- Т** – в данной зоне зафиксирована тревога;
- нормальное состояние зоны;
- для выхода нажмите клавишу **[Отмена]**.

в) переустановка после тревоги

- введите пароль;
- нажмите и удерживайте клавишу **[Отмена]** до тех пор, пока не замигает надпись “Раздел”;
- введите номер раздела.

г) переустановка после вмешательства или неисправности

- введите пароль;
- введите номер раздела.

3.3.2.10. Включение или выключение зуммера клавиатуры

- нажмите и удерживайте клавишу **[7]** (сигнал) в течение 2 секунд;
- на индикаторе:
- введите пароль администратора;
- если зуммер включен, то на индикаторе:
- для выключения зуммера нажмите клавишу **[Ввод]**, если вы хотите оставить его включенным, нажмите клавишу **[Исключение]**;
- система вернется в исходное состояние через 3 секунды.

3.3.2.11. Включение/выключение предупредительного сигнала дверной колокольчик

- нажмите и удерживайте клавишу **[4]** (колокольчик) в течение 2 секунд;
- на индикаторе:
- введите пароль администратора;
- если дверной колокольчик включен, то на индикаторе вы увидите:
- для выключения этой функции нажмите клавишу **[Ввод]**, если вы хотите оставить ее включенной, нажмите клавишу **[Исключение]**;
- для выхода нажмите клавишу **[Отмена]**.

3.3.2.12. Установка часов

- нажмите и удерживайте клавишу **[2]** (время) в течение 2 секунд;
- клавиатура издаст двойной сигнал;
- на индикаторе:
- введите пароль администратора;
- например, на индикаторе сообщение:
- для изменения данного времени нажмите клавишу **[Ввод]**;
- на индикаторе появилось сообщение:
- введите верное время, используя 4 цифры. После ввода времени, например, вы увидите:
- если время введено верно, неверно, нажмите клавишу **[Ввод]**, для выхода нажмите **[Исключение]**.

3.3.2.13. Установка календаря

- нажмите и удерживайте клавишу **[2]** (время) в течение 2 секунд;
- клавиатура издаст двойной сигнал;
- на индикаторе:
- введите пароль администратора;
- например, на индикаторе появилось сообщение:
- нажмите клавишу **[Исключение]**
- на индикаторе, например:
- для изменения данной даты нажмите клавишу **[Ввод]**;
- на индикаторе:
- введите верную дату. Предположим, сегодня 31 декабря 2001 года, нажмите последовательно [3] [1] [1] [2] [0] [1]. На индикаторе:
- если дата введена неверно, нажмите клавишу **[Ввод]**, для выхода нажмите **[Исключение]**.

3.3.2.14. Процедура тест-прохода а) тест-проход в системе, не разбитой на разделы:

- нажмите и удерживайте клавишу **[5]** (тест-проход) в течение 2 с;
- клавиатура издаст двойной сигнал;
- на индикаторе:
- введите пароль администратора;
- на индикаторе:
- нажмите клавишу **[Ввод]**;
- проверьте работоспособность извещателей, открывая охраняемые двери, окна и проходя перед извещателями, регистрирующими

движение;

– при каждом обнаружении нарушения клавиатура издает сигнал и на индикаторе появляется сообщение типа:

НАРУШЕНА ЗОНА

– в данном примере была нарушена зона ⁰³3;
– для выхода нажмите и удерживайте клавишу **[Отмена]** в течение 2 секунд.

– нажмите и удерживайте клавишу **[5]** (тест-проход) в течение двух секунд;

– клавиатура издаст двойной сигнал;

– на индикаторе:

ВВЕДИТЕ ПАРОЛЬ АДМ.

– введите пароль администратора;

– на индикаторе:

ТЕСТ-ПРОХОД?

– нажмите клавишу **[Ввод]**;

– на индикаторе появилось сообщение:

ВВЕДИТЕ НОМЕР РАЗДЕЛА

– введите номер раздела, в котором вы хотите провести тест-проход;

– проверьте работоспособность извещателей, открывая охраняемые двери, окна и проходя перед извещателями, регистрирующими движение;

– при каждом обнаружении нарушения клавиатура издает сигнал и на индикаторе появляется сообщение типа:

НАРУШЕНА ЗОНА

– в данном примере была нарушена зона ⁰³3;
– для выхода нажмите и удерживайте клавишу **[Отмена]** в течение двух секунд.

– нажмите и удерживайте клавишу **[5]** (тест-проход) в течение двух секунд;

– клавиатура издаст двойной сигнал;

– на индикаторе:

ВВЕДИТЕ ПАРОЛЬ АДМ.

– введите пароль администратора;

– на индикаторе:

ТЕСТ-ПРОХОД?

– нажмите клавишу **[Исключение]** 2 раза;

– на индикаторе:

ТЕСТ-ЗО?

– нажмите клавишу **[Ввод]**;

– ЗО будет издавать звуковой сигнал, а ДО гореть в течение 5 секунд.

3.3.2.15. Тест оповещателей

3.3.2.16. Запуск удаленного программирования

– нажмите и удерживайте клавишу **[5]** (тест-проход) в течение двух секунд;

– клавиатура издаст двойной сигнал;

– введите пароль;

– нажмите клавишу **[Исключение]** 3 раза;

– на индикаторе появилось сообщение:

Сеанс СДП?
Искл=НЕТ Ввод=ДА

– нажмите клавишу **[Ввод]**;

– запустится сеанс удаленного программирования. Как правило, этот сеанс занимает всего несколько минут.

3.3.3. Порядок работы с клавиатурой выносной сегментной “Ладога KB-C”.

3.3.3.1. ПОСТАНОВКА НА ОХРАНУ:

Перед постановкой на охрану убедитесь, что на индикаторе сообщение:

ГОТОВ

а) постановка на охрану (режим полной охраны)

- введите пароль;
- покиньте помещение.

б) постановка на охрану в режиме ДОМ (функция должна быть запрограммирована)

- нажмите клавишу **[Ввод]**;
- введите пароль

в) быстрая постановка на охрану в режиме ДОМ (функция должна быть запрограммирована)

- нажмите клавишу **[Ввод]**.
- на индикаторе:

ОХРАНА ДОМ

г) постановка на охрану в режиме ДОМ - НЕМЕДЛЕННАЯ ОХРАНА (функция должна быть запрограммирована)

- введите пароль;
- нажмите на клавишу **[9]** (Быстрая охрана) и удерживайте ее в течение 2 секунд

д) быстрая постановка в режиме ДОМ - НЕМЕДЛЕННАЯ ОХРАНА (функция должна быть запрограммирована)

- нажмите на клавишу **[9]** (Быстрая охрана) и удерживайте ее в течение 2 секунд

е) автоматическая постановка на охрану (функция должна быть запрограммирована) Процедура назначения активных дней

- нажмите клавишу **[5]** (Тест-проход) и удерживайте ее в течение 2 секунд;
- клавиатура издаст двойной звуковой сигнал;
- на индикаторе:

ВВЕДИТЕ ХОЗЯИНА ПАРОЛЬ

- введите пароль администратора;
- на индикаторе:

_ _ 1 ТЕСТ-ПРОХОД

- нажмите клавишу **[Исключение]** 5 раз, на индикаторе в левом верхнем углу появится:

_ _ 7

- нажмите клавишу **[Ввод]**, на индикаторе, например:

_ 2 _

- три позиции на индикаторе отображают первые три дня недели (воскресенье - вторник). Если в позиции стоит прочерк, то это означает, что автоматическая постановка в этот день не используется, если в этой позиции стоит цифра, то автоматическая постановка в этот день разрешена;

- для просмотра других дней недели нажмите клавишу **[Исключение]**, каждое нажатие на эту клавишу приводит к смещению просмотра дней недели на один;

- для изменения активных дней введите номер дня, для которого вы хотите произвести изменения;

- для выхода из режима нажмите клавишу **[Отмена]**.

ж) автоматическое снятие с охраны (функция должна быть запрограммирована) Процедура назначения активных дней

- нажмите клавишу **[5]** (Тест-проход) и удерживайте ее в течение 2 секунд;
- клавиатура издаст двойной звуковой сигнал;
- на индикаторе:

ВВЕДИТЕ ХОЗЯИНА ПАРОЛЬ

- введите пароль администратора;
- на индикаторе:

_ _ 1 ТЕСТ-ПРОХОД

- нажмите клавишу **[Исключение]** 6 раз, на индикаторе в левом верхнем углу появится:

_ _ 8

- нажмите клавишу **[Ввод]**, на индикаторе, например:

_ 2 _

- три позиции на индикаторе отображают первые три дня недели (воскресенье - вторник). Если в позиции стоит прочерк, то это

означает, что автоматическое снятие в этот день не используется, если в этой позиции стоит цифра, то автоматическое снятие в этот день разрешено;

- для просмотра других дней недели нажмите клавишу **[Исключение]**, каждое нажатие на эту клавишу приводит к смещению просмотра дней недели на один;
- для изменения активных дней введите номер дня, для которого вы хотите произвести изменения;
- для выхода из режима нажмите клавишу **[Отмена]**.

з) автоматическая постановка на охрану в режиме ДОМ (функция должна быть запрограммирована)

- введите пароль;
- не нарушайте зону входа/выхода.

и) прерывание процесса постановки на охрану:

- введите пароль.

3.3.3.2. РАБОТА С ПАРОЛЯМИ (эта функция разрешена только администраторам)

Внимание! При наборе пароля не делайте паузу более 5 секунд между цифрами

а) изменение/ввод пароля пользователя:

- нажмите и удерживайте клавишу **[8]** (пароли) в течение 2 секунд;
- клавиатура издаст двойной сигнал;
- светодиоды СЕТЬ и ОХРАНА на клавиатуре мигают;
- на индикаторе:

ВВЕДИТЕ ХОЗЯИНА

- введите пароль;
- светодиоды "Сеть" и "Охрана" на клавиатуре мигают;
- клавиатура издаст двойной сигнал;
- на индикаторе:

2 ВВЕДИТЕ НОВЫЙ ПАРОЛЬ

- цифры обозначают номер пользователя, для которого будет изменяться пароль, для выбора другого пользователя нажмите клавишу **[Ввод]**. Если для этого пользователя уже был назначен пароль, то постепенно будут отображены все четыре цифры его пароля;

- введите новый пароль пользователя;
- после ввода всех 4 цифр пароля на дисплее будет изображено 4 стороны квадрата и прозвучит двойной сигнал. При вводе недопустимого пароля прозвучит 2-секундный сигнал;
- для изменения следующего пароля нажмите клавишу **[Ввод]**;
- для выхода нажмите и удерживайте клавишу **[Отмена]** в течение 2 секунд.

б) уничтожение пароля пользователя:

- замените пароль пользователя на 0000, следуя процедуре изменения пароля пользователя.

в) исправление неверно введенного пароля пользователя:

- введите пароль заново.

г) изменение активных дней пароля контроля:

- нажмите и удерживайте клавишу **[Исключение]** (Контроль) в течение 2 секунд;
- клавиатура издаст двойной звуковой сигнал;
- на индикаторе:

ВВЕДИТЕ ХОЗЯИНА

- введите пароль администратора;
- на индикаторе, например:

_ 2 _

- три позиции на индикаторе отображают первые три дня недели (воскресенье - вторник). Если в позиции стоит прочерк, то это означает, что пароль контроля в этот день не используется, если в этой позиции стоит цифра, пароль контроля в этот день активен;

- для просмотра других дней недели нажмите клавишу **[Исключение]**, каждое нажатие на эту клавишу приводит к смещению просмотра дней недели на один;
- для изменения активных дней введите номер дня, для которого вы хотите произвести изменения;
- для выхода нажмите клавишу **[Отмена]**.

д) включение/выключение пароля контроля:

- нажмите и удерживайте клавишу **[Исключение]** (Контроль) в течение 2 секунд;

- клавиатура издаст двойной звуковой сигнал;
- на индикаторе:

ВВЕДИТЕ ХОЗЯИНА ПАРОЛЬ

- введите пароль администратора;
- нажмите клавишу **[Исключение]** 5 раз;
- на индикаторе:

_ _ 8

- наличие цифры 8 соответствует включению пароля контроля;
- для включения/выключения пароля контроля нажмите **[8]**;
- для выхода нажмите клавишу **[Отмена]**.

е) изменение активных дней пароля обслуживания:

- нажмите и удерживайте клавишу **[6]** (Обслуживание) в течение 2 секунд;
- клавиатура издаст двойной звуковой сигнал;
- на индикаторе:

ВВЕДИТЕ ХОЗЯИНА ПАРОЛЬ

- введите пароль администратора;
- нажмите клавишу **[Ввод]**;
- на индикаторе, например:

_ 2 _

- три позиции на индикаторе отображают первые три дня недели (воскресенье - вторник). Если в позиции стоит прочерк, то это означает, что пароль обслуживания в этот день не используется, если в этой позиции стоит цифра, то пароль в этот день разрешен;
- для просмотра других дней недели нажмите клавишу **[Исключение]**, каждое нажатие на эту клавишу приводит к смещению просмотра дней недели на один;
- для изменения активных дней введите номер дня, для которого вы хотите произвести изменения;
- для выхода нажмите клавишу **[Отмена]**.

ж) включение/выключение пароля обслуживания:

- нажмите и удерживайте клавишу **[6]** (обслуживание) в течение двух секунд;
- клавиатура издаст двойной сигнал;
- введите пароль администратора;
- нажмите клавишу **[Исключение]** 5 раз;
- на индикаторе, например:

_ _ 8

- наличие цифры 8 соответствует включению пароля обслуживания;
- для включения/выключения пароля обслуживания нажмите **[8]**;
- время, в течение которого будет действовать пароль обслуживания после активизации, определяется при программировании;
- для выхода нажмите клавишу **[Отмена]**.

3.3.3.3. Снятие с охраны:

- нарушьте зону входа/выхода;
- введите пароль.

3.3.3.4. Исключение зон из охраны

Внимание! Исключенные из охраны зоны не контролируются.

а) исключение зон из охраны:

- когда зона нарушена, на индикаторе:

ЗОНА № НЕ ГОТОВ

- чтобы исключить зону, нажмите клавишу **[Исключение]**;
- на индикаторе:

ВВЕДИТЕ ИСКЛЮЧ. ЗОНА

- введите двузначный номер зоны (введите [0][1] для зоны 1, введите [0][9] для зоны 9);
- на индикаторе:
- введите пароль ;

ВВЕДИТЕ ПАРОЛЬ

б) восстановление исключенных зон:

- повторите процедуру, описанную выше. Прибор восстановит зоны для нормального функционирования

в) быстрое исключение зон из охраны (эта функция должна быть запрограммирована)

- когда зона нарушена, на индикаторе:

ЗОНА № НЕ ГОТОВ

- чтобы исключить зону, нажмите клавишу **[Исключение]**;

– на индикаторе:

– введите двузначный номер зоны (введите [0][1] для зоны 1, введите [0][9] для зоны 9);

г) быстрое восстановление исключенных зон:

– повторите процедуру, описанную выше. Прибор восстановит зоны для нормального функционирования

3.3.3.5. Переустановка после тревоги

– снимите с охраны;
– нажмите и удерживайте клавишу [Отмена] в течение 2 секунд.

3.3.3.6. Переустановка после вмешательства или неисправности

– введите пароль

3.3.3.7. Просмотр памяти событий

– нажмите клавишу [5] (тест-проход) и удерживайте ее в течение двух секунд;

– введите пароль администратора;

– нажмите клавишу [Исключение];

– на индикаторе появилось сообщение:

– нажмите клавишу [Ввод];

– на индикаторе следующее сообщение:

– для просмотра самых давних событий нажмите [1], последних событий – нажмите клавишу [4];

– расшифровка выводимых сообщений приведена в приложении Ж;

– нажмите клавишу [1] для просмотра следующего или клавишу [4] для просмотра предыдущего события;

– чтобы выйти, нажмите клавишу [Отмена];

– нажмите и удерживайте клавишу [Отмена] в течение 2 секунд.

3.3.3.8. Работа с разделами

– клавиатура выносная сегментная «Ладога-КВ-С» не предназначена для работы с разделами;

3.3.3.9. Включение или выключение зуммера клавиатуры

– нажмите и удерживайте клавишу [7] (сигнал) в течение 2 секунд;

– клавиатура издаст двойной сигнал;

– введите пароль администратора;

– если клавиатура издала тройной сигнал, то зуммер включен;

– если клавиатура издала одиночный сигнал, то зуммер выключен;

3.3.3.10. Включение/выключение предупредительного сигнала дверной колокольчик

– нажмите и удерживайте клавишу [4] (колокольчик) в течение 2 секунд;

– клавиатура издаст двойной сигнал;

– введите пароль администратора;

– если клавиатура издала тройной сигнал, то предупредительный сигнал дверной колокольчик включен;

– если клавиатура издала одиночный сигнал, то предупредительный сигнал дверной колокольчик выключен;

3.3.3.11. Установка календаря и часов

– нажмите и удерживайте клавишу [2] (время) в течение 2 секунд;

– клавиатура издаст двойной сигнал;

– на индикаторе:

– введите пароль администратора;

– например, на индикаторе сообщение:

– введите день месяца и нажмите клавишу [Ввод];

– на индикаторе, например:

– введите номер месяца, используя 2 цифры.

– нажмите клавишу [Ввод];

– на индикаторе, например:

– введите номер года, используя 2 цифры.

– нажмите клавишу [Ввод];

– на индикаторе, например:

- введите текущий час, используя 2 цифры. Применяйте 24-часовой формат времени;
- нажмите клавишу **[Ввод]**;
- на индикаторе, например:

n33

- введите минуты, используя 2 цифры.
- нажмите клавишу **[Ввод]**;
- прибор автоматически вернется в обычный режим работы.

3.3.3.12. Тест-проход

- нажмите и удерживайте клавишу **[5]** (тест-проход) в течение 2 с;
- клавиатура издаст двойной сигнал;
- на индикаторе:

ВВЕДИТЕ ХОЗЯИНА ПАРОЛЬ

- введите пароль администратора;
- на индикаторе:
- нажмите клавишу **[Ввод]**;
- клавиатура будет издавать двойной сигнал при нарушении зоны и при ее восстановлении. На индикаторе будет отображаться последняя нарушенная при тест-проходе зона, например:

_ _ 1 ТЕСТ-ПР

3 ТЕСТ-ПР

- для выхода нажмите и удерживайте клавишу **[Отмена]** в течение 2 секунд.

3.3.3.13. Тест оповещателей

- нажмите и удерживайте клавишу **[5]** (тест-проход) в течение двух секунд;
- клавиатура издаст двойной сигнал;
- введите пароль администратора;
- нажмите клавишу **[Исключение]** 2 раза;
- на индикаторе появилось сообщение:

_ _ 3

- нажмите клавишу **[Ввод]**;
- ЗО будет издавать звуковой сигнал, а ДО гореть в течение 5 секунд..

3.3.4. Порядок работы с клавиатурой выносной светодиодной “Ладога KB-СД”.

3.3.4.1. ПОСТАНОВКА НА ОХРАНУ:

Перед постановкой на охрану убедитесь, что горит светодиод ГОТОВ.

- а) постановка на охрану (режим полной охраны)**
- введите пароль;
 - покиньте помещение.
- б) постановка на охрану в режиме ДОМ** (функция должна быть запрограммирована)
- нажмите клавишу **[Ввод]**;
 - введите пароль;
- в) быстрая постановка на охрану в режиме ДОМ** (функция должна быть запрограммирована)
- нажмите клавишу **[Ввод]**.
- г) постановка на охрану в режиме ДОМ - НЕМЕДЛЕННАЯ ОХРАНА** (функция должна быть запрограммирована)
- введите пароль;
 - нажмите на клавишу **[9]** (Быстрая охрана) и удерживайте ее в течение 2 секунд
- д) быстрая постановка в режиме ДОМ - НЕМЕДЛЕННАЯ ОХРАНА** (функция должна быть запрограммирована)
- нажмите на клавишу **[9]** (Быстрая охрана) и удерживайте ее в течение 2 секунд
- е) автоматическая постановка на охрану** (функция должна быть запрограммирована)
Процедура назначения активных дней
- нажмите клавишу **[5]** (Тест-проход) и удерживайте ее в течение 2 секунд;
 - клавиатура издаст двойной звуковой сигнал, светодиоды зон будут мигать;
 - введите пароль администратора;
 - клавиатура издаст двойной звуковой сигнал;
 - нажмите клавишу **[Исключение]** 5 раз, загорятся светодиоды 6, 7 и 8;
 - нажмите клавишу **[Ввод]**;
 - введите номера дней, в которые будет разрешена автоматическая постановка на охрану;
 - номера, которые вы ввели, будут отображаться светодиодами зон;
 - если число введено верно, нажмите клавишу **[Ввод]**, если неверно, нажмите **[Исключение]** и повторите ввод снова;
 - нажмите и удерживайте клавишу **[8]** в течение 2 секунд.
- ж) автоматическое снятие с охраны** (функция должна быть запрограммирована)
Процедура назначения активных дней
- нажмите клавишу **[5]** (Тест-проход) и удерживайте ее в течение 2 секунд;
 - клавиатура издаст двойной звуковой сигнал, светодиоды зон будут мигать;
 - введите пароль администратора;
 - клавиатура издаст двойной звуковой сигнал;
 - нажмите клавишу **[Исключение]** 6 раз, загорятся светодиоды 6, 7 и 8;
 - нажмите клавишу **[Ввод]**;
 - введите номера дней, в которые будет разрешено автоматическое снятие с охраны;
 - номера, которые вы ввели, будут отображаться светодиодами зон;
 - если число введено верно, нажмите клавишу **[Ввод]**, если неверно, нажмите **[Исключение]** и повторите ввод снова;
 - нажмите и удерживайте клавишу **[8]** в течение 2 секунд.
- з) автоматическая постановка на охрану в режиме ДОМ** (функция должна быть запрограммирована)
- введите пароль;
 - не нарушайте зону входа/выхода.
- и) прерывание процесса постановки на охрану:**
- введите пароль.

3.3.4.2. РАБОТА С ПАРОЛЯМИ (эта функция разрешена только администраторам)

Внимание! При наборе пароля не делайте паузу более 5 секунд между цифрами

а) изменение/ввод пароля пользователя:

- нажмите и удерживайте клавишу **[8]** (пароли) в течение 2 секунд;
- клавиатура издаст двойной сигнал, светодиоды мигают;
- введите пароль администратора;
- светодиоды на клавиатуре перестают мигать;
- введите двузначный номер пользователя, для которого Вы хотите назначить пароль и нажмите клавишу **[Ввод]**;
- введите новый четырехзначный пароль пользователя;
- клавиатура издаст двойной сигнал, подтверждающий принятие нового пароля пользователя;
- если прозвучал одиночный сигнал (тон ошибки), то необходимо выбрать другой пароль;
- если необходимо, повторите ввод номера и пароля для других пользователей;
- для выхода нажмите и удерживайте клавишу **[Отмена]** в течение 2 секунд.

При изменении пароля пользователя индикаторы зон светятся, показывая выбранный номер пользователя. Для определения номера пользователя, сравните комбинацию на индикаторе с таблицей 3.2.

б) уничтожение пароля пользователя:

- замените пароль пользователя на 0000, следуя процедуре изменения пароля пользователя.

в) исправление неверно введенного пароля пользователя:

- введите пароль заново.

г) изменение активных дней пароля контроля:

- нажмите и удерживайте клавишу **[Исключение]** (контроль) в течение 2 секунд;
- клавиатура издаст двойной сигнал;
- введите пароль администратора;
- горящие светодиоды зон на клавиатуре указывают дни недели, в которые активен пароль контроля. Светодиод зоны 1 – воскресенье, зоны 2 – понедельник и т.д. Если светодиод горит, то пароль контроля будет активен в этот день;
- введите число, соответствующее дню, в который Вы хотите включить или выключить пароль контроля;
- соответствующий светодиод загорится или погаснет, отражая изменение;
- для выхода из данного режима, нажмите и удерживайте клавишу **[Отмена]** в течение 2 секунд.

д) включение/выключение пароля контроля:

- нажмите и удерживайте клавишу **[Исключение]** (контроль) в течение двух секунд;
- клавиатура издаст двойной звуковой сигнал;
- введите пароль администратора;
- светодиоды зон на клавиатуре горят для указания дней недели, когда активен пароль контроля;
- для включения или выключения пароля контроля нажмите **[8]**;
- если пароль контроля включен, светодиод зоны 8 должен гореть;
- если пароль контроля выключен, светодиод зоны 8 не горит;
- для выхода нажмите клавишу **[Отмена]**.

е) изменение активных дней пароля обслуживания:

- нажмите и удерживайте клавишу **[6]** (обслуживание) в течение двух секунд;
- клавиатура издаст двойной звуковой сигнал;
- введите пароль администратора;
- горящие светодиоды зон на клавиатуре указывают дни недели, в которые активен пароль обслуживания. Светодиод зоны 1 – воскресенье, зоны 2 – понедельник и т.д. Если светодиод горит, то пароль контроля будет активен в этот день;
- введите число, соответствующее дню, в который Вы хотите выключить или включить этот пароль;
- соответствующий светодиод загорится или погаснет, отражая изменение;
- для выхода нажмите клавишу **[Отмена]**.

ж) активизация пароля обслуживания:

- нажмите и удерживайте клавишу **[6]** (обслуживание) в течение двух секунд;
- клавиатура издаст двойной сигнал;
- введите пароль администратора ;
- светодиоды зон на клавиатуре горят для указания дней недели, когда активен пароль обслуживания
- чтобы разрешить работу пароля, нажмите **[8]**. Светодиод зоны восемь должен мигать;
- время, в течение которого будет действовать пароль обслуживания после активизации, определяется при программировании;
- для выхода нажмите клавишу **[Отмена]**;

3.3.4.3. Снятие с охраны:

- нарушьте зону входа/выхода;
- введите пароль.

3.3.4.4. Исключение зон из охраны

Внимание! Исключенные из охраны зоны не контролируются.

а) исключение зон из охраны:

- когда зона нарушена, светодиод зоны непрерывно горит;
- чтобы исключить зону, нажмите клавишу **[Исключение]** и введите двухзначный номер зоны (введите **[0] [1]** для зоны 1, введите **[0] [2]** для зоны 2);
- светодиоды СЕТЬ и ГОТОВ горят непрерывно, а светодиод исключенной зоны начинает мигать;
- введите пароль;
- клавиатура издаст двойной сигнал;
- светодиод исключенной зоны будет мигать до постановки прибора на охрану (погаснет через 30 секунд после постановки, если запрограммирован соответствующий режим работы светодиодов клавиатуры).

б) восстановление исключенных зон:

- повторите процедуру, описанную выше. Прибор восстановит зоны для нормального функционирования

в) быстрое исключение зон из охраны (эта функция должна быть запрограммирована)

- чтобы исключить зону, нажмите клавишу **[Исключение]** и наберите двухзначный номер зоны (введите **[0] [1]** для зоны 1, введите **[0] [2]** для зоны 2);
- клавиатура издаст двойной сигнал.

г) быстрое восстановление исключенных зон:

- повторите процедуру, описанную выше. Прибор восстановит зоны для нормального функционирования.

3.3.4.5. Переустановка после тревоги

- снимите с охраны;
- нажмите и удерживайте клавишу **[Отмена]** в течение 2 секунд.

3.3.4.6. Переустановка после вмешательства или неисправности

- введите пароль

3.3.4.7. Просмотр памяти событий

- нажмите клавишу **[5]** (тест-проход) и удерживайте ее в течение 2 секунд;
- введите пароль и нажмите клавишу **[1]**;
- для просмотра самых давних событий нажмите **[1]**, последних событий – нажмите клавишу **[4]**;
- клавиатура издаст двойной сигнал, и в течение следующих 15 секунд светодиоды зон будут отображать события;
- если светодиод данной зоны мигает быстро, то в этой зоне была тревога, если он мигает неравномерно, то, возможно, извещатель данной зоны нуждается в обслуживании, мигает быстро, затем медленно, было вмешательство в извещатель данной зоны;
- нажмите клавишу **[1]**, чтобы посмотреть следующее событие;
- если больше нет записанных событий, то клавиатура издаст звуковой сигнал;
- чтобы выйти, нажмите любую клавишу, кроме **[1]** и **[4]**.

3.3.4.8. Работа с разделами

- клавиатура выносная светодиодная «Ладога-КВ-СД» не предназначена для работы с разделами;

Таблица 3.2. Соответствие номера пользователя комбинации свечения светодиодов

№	1	2	3	4	5	6	№	1	2	3	4	5	6
1	●	○	○	○	○	○	31	●	●	●	●	●	○
2	○	●	○	○	○	○	32	○	○	○	○	○	●
3	●	●	○	○	○	○	33	●	○	○	○	○	●
4	○	○	●	○	○	○	34	○	●	○	○	○	●
5	●	○	●	○	○	○	35	●	●	○	○	○	●
6	○	●	●	○	○	○	36	○	○	●	○	○	●
7	●	●	●	○	○	○	37	●	○	●	○	○	●
8	○	○	○	●	○	○	38	○	●	●	○	○	●
9	●	○	○	●	○	○	39	●	●	●	○	○	●
10	○	●	○	●	○	○	40	○	○	○	●	○	●
11	●	●	○	●	○	○	41	●	○	○	●	○	●
12	○	○	●	●	○	○	42	○	●	○	●	○	●
13	●	○	●	●	○	○	43	●	●	○	●	○	●
14	○	●	●	●	○	○	44	○	○	●	●	○	●
15	●	●	●	●	○	○	45	●	○	●	●	○	●
16	○	○	○	○	●	○	46	○	●	●	●	○	●
17	●	○	○	○	●	○	47	●	●	●	●	○	●
18	○	●	○	○	●	○	48	○	○	○	○	●	●
19	●	●	○	○	●	○	49	●	○	○	○	●	●
20	○	○	○	○	●	○	50	○	●	○	○	●	●
21	●	○	●	○	●	○	51	●	●	○	○	●	●
22	○	●	●	○	●	○	52	○	○	●	○	●	●
23	●	●	●	○	●	○	53	●	○	●	○	●	●
24	○	○	○	●	●	○	54	○	●	●	○	●	●
25	●	○	○	●	●	○	55	●	●	●	○	●	●
26	○	●	○	●	●	○	56	○	○	○	●	●	●
27	●	●	○	●	●	○	57	●	○	○	●	●	●
28	○	○	●	●	●	○	58	○	●	○	●	●	●
29	●	○	●	●	●	○	59	●	●	○	●	●	●
30	○	●	●	●	●	○	60	○	○	●	●	●	●

3.3.4.9. Включение или выключение зуммера клавиатуры

- нажмите и удерживайте клавишу [7] (сигнал) в течение 2 секунд;
- клавиатура издаст двойной сигнал;
- все светодиоды мигают;
- введите пароль администратора;
- если клавиатура издала тройной сигнал, то зуммер включен;
- если клавиатура издала одиночный сигнал, то зуммер выключен;

3.3.4.10. Включение/выключение предупредительного сигнала дверной колокольчик

- нажмите и удерживайте клавишу [4] (колокольчик) в течение 2 секунд;
- клавиатура издаст двойной звуковой сигнал;
- все светодиоды мигают;
- введите пароль администратора;
- если клавиатура издаст тройной сигнал, то дверной колокольчик включен;
- если вы услышите один трехсекундный сигнал, то дверной колокольчик выключен.

3.3.4.11. Тест-проход

- нажмите и удерживайте клавишу **[5]** (тест-проход) в течение двух секунд;
- клавиатура издаст двойной сигнал;
- введите пароль администратора;
- нажмите клавишу **[Ввод]**;
- проверьте работу прибора, открывая окна и двери и проходя через зону обнаружения извещателей, регистрирующих движение;
- при каждом обнаружении неисправности клавиатура издает сигнал и загорается светодиод соответствующей зоны при каждом обнаружении;
- для выхода нажмите и удерживайте клавишу **[Отмена]** в течение двух секунд;
- светодиоды погаснут;

3.3.4.12. Тест оповещателей

- нажмите и удерживайте клавишу **[5]** (тест-проход) в течение двух секунд;
- клавиатура издаст двойной сигнал;
- введите пароль администратора;
- нажмите клавишу **[Исключение]** 2 раза;
- нажмите клавишу **[Ввод]**;
- ЗО и ДО будут включены в течение 5 секунд.

3.4. Перечень возможных неисправностей и методы их устранения приведены в таблице 3.3

Таблица 3.3

Неисправность	Возможные причины	Способ устранения
1. На клавиатуре не горят никакие светодиоды	Клавиатура обесточена или не функционирует	1. Проверьте наличие сетевого питания 2. Проверьте целостность предохранителей 3. Проверьте правильность подключения клавиатуры к линии связи
2. Модуль автодозвона не дозванивается на ПЦО и не передает никаких сообщений	1. Модуль автодозвона неправильно подключен к ПЦП 2. Прибор неверно запрограммирован	1. Проверьте правильность подключения МАД к ПЦП 2. Проверьте правильность подключения абонентской линии к МАД 3. Проверьте запрограммированные функции
3. На индикаторе матричной клавиатуры высвечивается надпись: «ЛАДОГА РИЭЛТА-ОХРАНА», на индикаторе сегментной клавиатуры: «НЕИСПРАВНОСТЬ - ДАННЫЕ»	Неисправность линии связи	1. Проверьте правильность подключения линии связи 2. Проверьте линию связи на закорачивание
4. Мигает светодиод «Сеть»	Разряжен резервный источник питания	Необходимо подзарядить аккумуляторную батарею

4. Транспортирование и хранение

4.1. Приборы должны транспортироваться в упаковке изготовителя всеми видами закрытых транспортных средств на любые расстояния.

Транспортирование в самолетах - только в герметичных отапливаемых отсеках.

Транспортирование грузов морским транспортом должно производиться контейнерами в трюмах.

При транспортировании приборов необходимо руководствоваться правилами и нормативными документами, действующими на различных видах транспорта.

4.2. Условия транспортирования приборов должны соответствовать условиям хранения 3 по ГОСТ 15150-69.

4.3. Приборы в упаковке должны храниться на складах потребителя и изготовителя в условиях хранения 1 по ГОСТ 15150-69. В складских помещениях и в транспортных средствах, где хранятся и перевозятся приборы, не должно быть паров или газов агрессивных веществ, которые могут вызвать коррозию.

Срок хранения приборов в упаковке без переконсервации должен быть не более 3 лет со дня упаковки.

Приложение А

(справочное)

Основные термины и определения, встречающиеся в данном руководстве

Шлейф сигнализации – электрическая цепь, соединяющая выходные цепи извещателей, включающая в себя вспомогательные элементы и соединительные провода и предназначенная для выдачи извещений о проникновении, неисправности, а в некоторых случаях и для подачи электропитания.

Зона – часть охраняемого объекта, контролируемая одним или несколькими ШС.

Раздел – заранее запрограммированная группа зон, которая может независимо ставиться или сниматься с охраны, имеет отдельный выход на пульт централизованного наблюдения.

Общий раздел – раздел, на клавиатуре которого отображается состояние нескольких разделов и их зон. Общим разделом может быть только первый раздел. Как правило, общий раздел ставится на охрану последним. В качестве общего раздела могут быть назначены, например, общие коридоры, холл, главный вход.

Клавиатура общего раздела – клавиатура, приписанная к общему разделу. С нее можно управлять несколькими разделами, она отображает состояние всех нарушенных зон и зон, находящихся в тревоге в системе.

Общая клавиатура – клавиатура, с которой можно управлять несколькими разделами. Она не отображает состояние зон в системе.

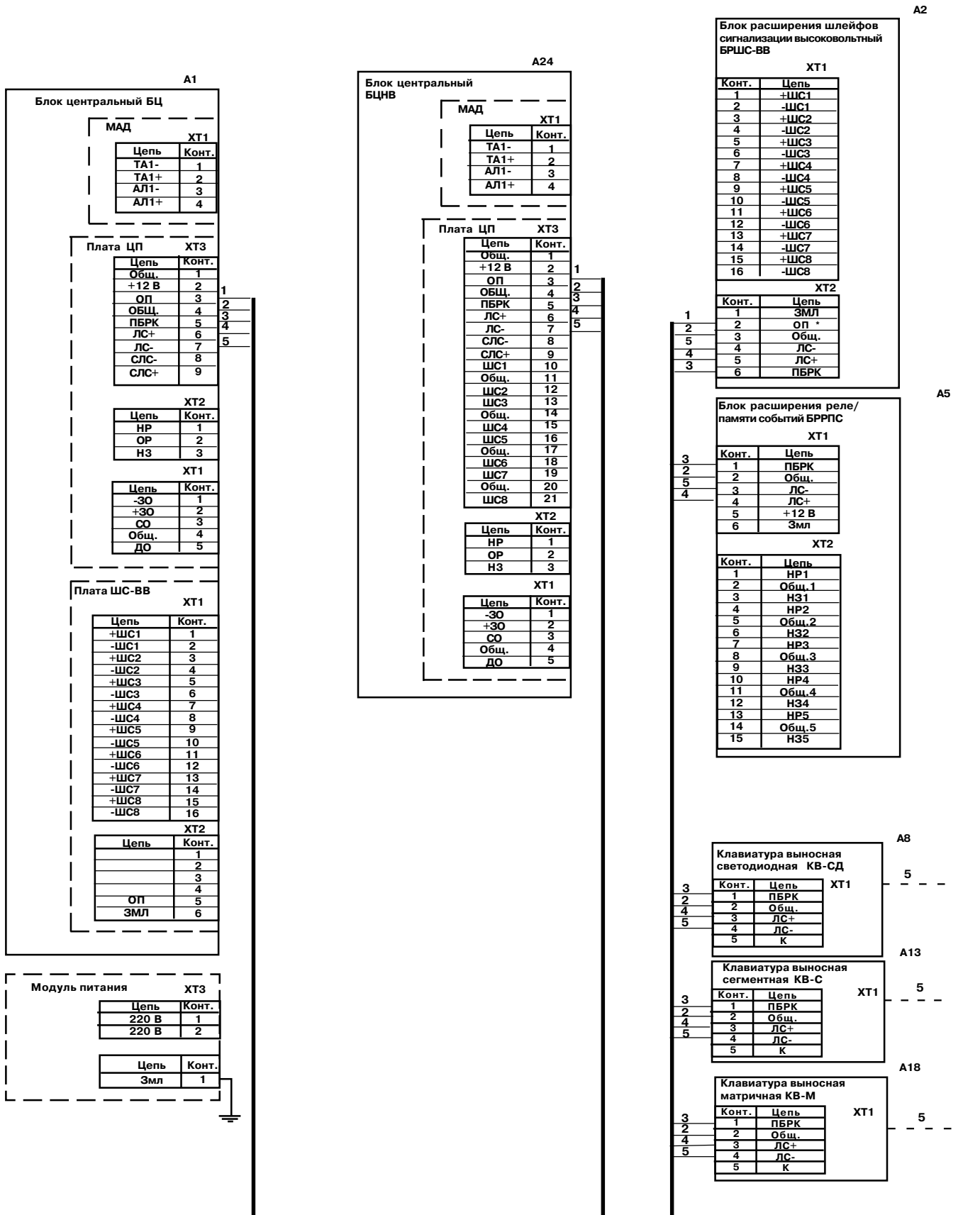
Приложение Б

Дополнительные виды извещений, обеспечиваемых при применении МАД совместно с АРМ ДПЦО и МТ040

Код события	Определение события
110	Пожарная тревога
121	Принуждение
122	Экстренный вызов
123	Клавиша "Тревога"
131	Тревога по периметру
132	Внутренняя тревога
133	Тревога 24-часовой зоны
134	Тревога извещателя на входе/ выходе
135	Дневная/ночная тревога
150	Тревога дополнительной 24-часовой зоны
301	Отключение питания сети
302	Разряд РИП
305	Сброс системы
306	Программируемая защита
309	Ошибка теста РИП
332	Закорачивание опрашиваемого контура защиты
373	Неисправность противопожарного контура
380	Тревога
401	Снятие с охраны / взятие под охрану
403	Выключение питания под охраной
406	Отмена
408	Быстрое взятие под охрану
441	Частичное взятие под охрану
451	Раннее снятие с охраны / взятие под охрану
452	Позднее снятие с охраны / взятие под охрану
453	Ошибка при снятии с охраны
454	Ошибка при взятии под охрану
455	Ошибка при автоматическом взятии под охрану
570	Пропуск зоны
602	Периодический тест
607	Режим тест-прохода
621	Сброс журнала регистрации событий
622	Память событий заполнена на 50%
623	Память событий заполнена на 90%
624	Журнал регистрации событий переполнен
625	Сброс времени/ даты
626	Время/ дата не точны
631	Исключающее изменение расписания
632	Изменение доступа в расписании

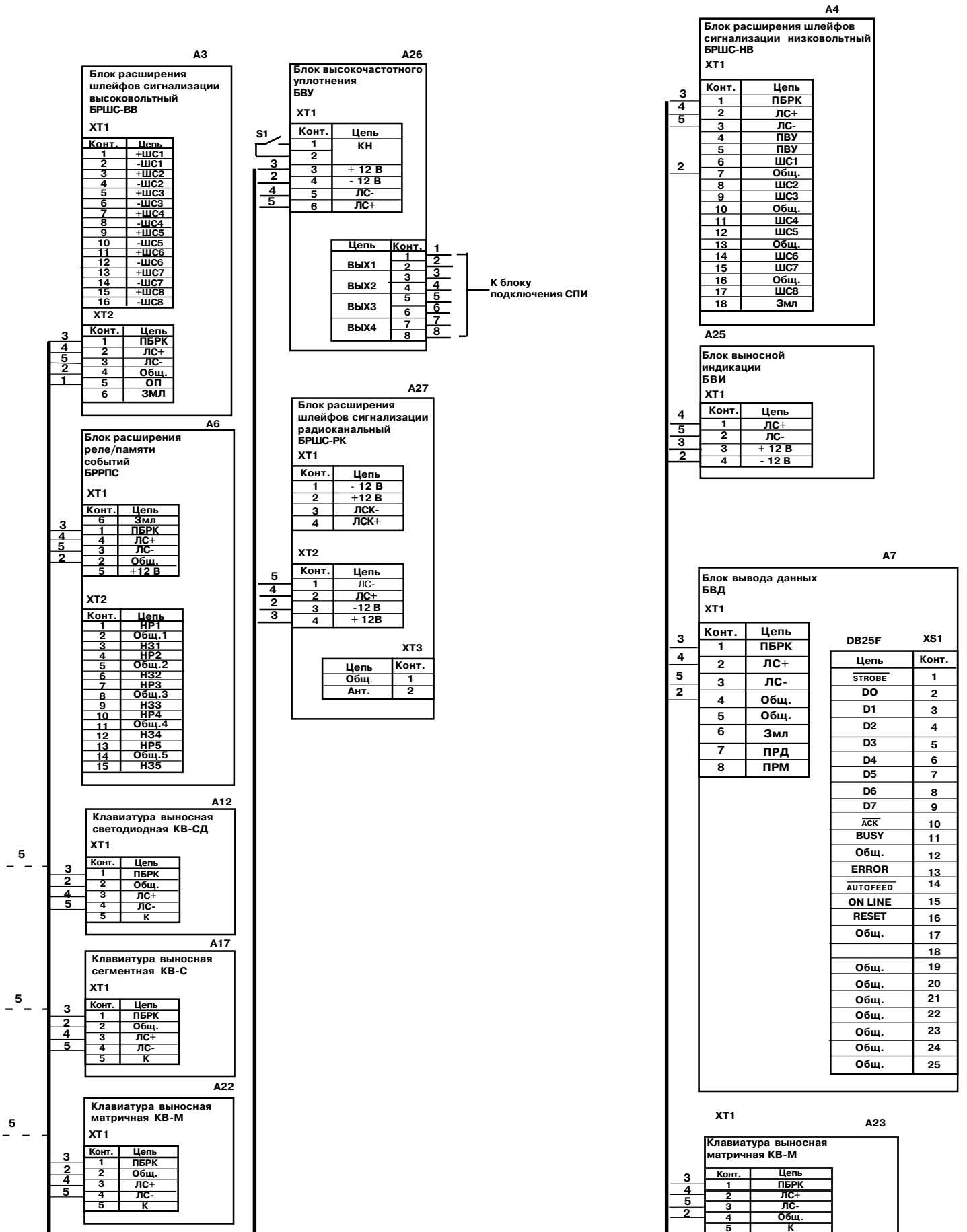
Приложение В

Схема электрических соединений



* - ОП подключается для задержки снятия питания с ШС или снятия питания вручную (см.п.1.3.1.2)

Приложение В (продолжение)
Схема электрических соединений



Приложение Г

Токи потребления

Наименование блока	Потребляемый ток в дежурном режиме, мА	Максимальный потребляемый ток, мА
Блок центральный «Ладога БЦ»	250	250
Клавиатура матричная «Ладога КВ-М»	40	40
Клавиатура сегментная «Ладога КВ-С»	40	40
Клавиатура светодиодная «Ладога КВ-СД»	40	40
Блок расширения реле/памяти событий «Ладога БРРПС»	30	100
Блок расширения ШС высоковольтный «Ладога БРШС-ВВ»	150	150
Блок расширения ШС низковольтный «Ладога БРШС-НВ»	30	30
Блок вывода данных «Ладога БВД»	30	30
Модуль автодозвона «Ладога МАД»	30	100
Блок выносной индикации «Ладога БВИ»		120
Блок согласования с кнопкой тревожной сигнализации ИО102-1/1А		5

Приложение Д

Типы зон ППКОП “Ладога”

- | | |
|--|-------------------------------------|
| 1. Не разрешена | 9. Дневная с сиреной (без задержки) |
| 2. Задержка входа 1/выход | 10. Дневная с сиреной (задержка 2) |
| 3. Задержка входа 2/выход | 11. 24-часовая |
| 4. Зона прохода с немедленной тревогой | 12. Пожарная |
| 5. Зона прохода (задержка 2) | 13. Вмешательство |
| 6. Зона немедленной тревоги | 14. Нападение |
| 7. Дневная с зуммером (без задержки) | 15. Медицина |
| 8. Дневная с зуммером (задержка 2) | 16. Управление охраной ключом |

Описание типов зон

0 - Не разрешена

Зона не используется в системе. Извещатель, подключенный к ШС с таким типом зоны, будет игнорирован.

1 - Зона выхода/входа с задержкой 1

Если зона нарушается, когда система поставлена на охрану, то начинается задержка входа. Длительность задержки программируется в Блоке 2, ячейке 001. В течение задержки система игнорирует нарушение зоны. Если по окончании задержки входа не введен пароль пользователя, будет зарегистрирована тревога. Этот тип зон может использоваться как зона выхода при постановке прибора на охрану. Длительность задержки выхода программируется в Блоке 2, ячейке 003. Зона может быть нарушена в течение задержки выхода, но если она не восстановлена по ее окончании, то начнется задержка входа (для дополнительной информации см. Блок 3, ячейка 001 - типы постановки на охрану). Если зона нарушена, когда прибор поставлен на немедленную тревогу, то задержки входа/выхода игнорируются.

2 - Зона выхода/входа с задержкой 2

Полностью аналогична первому типу зоны, за исключением того, что задержка программируется в Блоке 2, ячейке 002. Этот тип зон может, например, использоваться как дополнительный маршрут входа, расположенный на большем расстоянии от клавиатуры.

3 - Зона прохода без задержки

Обычно используется для установки извещателей обнаружения движения. Иногда этот тип зон называют зонами, следующими за зонами с задержками. Нарушение зоны в течение задержки входа (1 или 2) не приводит к сигналу тревоги. Однако, если по окончании задержки не введен верный пароль пользователя, то тревога будет зарегистрирована как в зонах с задержкой так и в этой зоне. Если же зона нарушена, когда система поставлена на охрану и в данный момент не идет задержка входа, тревога будет зарегистрирована мгновенно.

4 - Зона прохода/ с задержкой 2

Работа данной зоны зависит от типа охраны. Если система поставлена на охрану в режиме Дом (охраняются только 24-часовые и периметральные зоны) и будет нарушена зона, то будет запущена 2 задержка на вход. Если система поставлена на охрану полностью, этот тип зоны будет работать аналогично зоне прохода без задержки. Нарушение зоны в течение

задержки входа (1 или 2) не приводит к сигналу тревоги. Однако если по окончании задержки не введен верный пароль пользователя, то тревога будет зарегистрирована как в зонах с задержкой так и в этой зоне. Если же зона нарушена, когда система поставлена на охрану и в данный момент не идет задержка входа, тревога будет зарегистрирована мгновенно.

5 - Зона немедленной тревоги

Обычно используется для охраны окон и дверей, которые не примыкают к маршруту входа/выхода. Тревога будет зарегистрирована сразу после нарушения, если система поставлена на охрану. Сигнал тревоги будет даже в случае, если идет задержка входа/выхода.

6 – Дневная с зуммером/без задержки

Обычно используется для охраны дополнительных, секретных, редко используемых маршрутов входа/выхода. Нарушение зоны при системе снятой с охраны приведет к включению зуммера клавиатуры, который будет работать пока не будет введен пароль пользователя (сообщение о тревоге не будет передано на ПЦО). Нарушение зоны при системе, поставленной на охрану, приведет к мгновенному срабатыванию сигнала тревоги с сообщением на ПЦО.

7 – Дневная с зуммером/с задержкой 2

Используется в тех же случаях, что и предыдущий тип зон, за исключением того, что нарушение зоны при системе, поставленной на охрану, приведет к запуску задержки входа 2.

8 – Дневная с сиреной/без задержки

Обычно используется для охраны дополнительных дверей, которые используются лишь в особых случаях. Нарушение зоны при системе, снятой с охраны, приведет к включению сирен, но сообщение о тревоге не будет передано на ПЦО. Тревога может быть отменена любым разрешенным паролем пользователя. Если зона нарушена при системе, поставленной на охрану, или в течение задержки входа/выхода, то включатся сирены и будет передано сообщение на ПЦО.

9 – Дневная с сиреной/с задержкой 2

Обычно используется в тех же случаях, что и зона типа 8. Нарушение зоны при системе, поставленной на охрану, приведет к началу задержки входа 2, давая пользователю возможность ввести пароль до регистрации тревоги. Если система снята с охраны и нарушена эта зона, сигнал тревоги включится сразу.

10 - 24-часовая

Может быть использована для любой зоны, которая должна быть активна вне зависимости, поставлена система на охрану или нет. При нарушении тревога будет зарегистрирована сразу и будет передано сообщение на ПЦО.

11 - Пожарная

Данный тип зоны всегда поставлен на охрану. Прибор поддерживает как 2-х проводные пожарные извещатели, подключаемые к высоковольтным ШС, так и 4-х проводные, подключаемые к клемме «ОП» и любому низковольтному ШС.

В зависимости от программирования изменяется алгоритм работы зон при их нарушении. Если разрешена проверка пожарной тревоги (Блок 3, ячейка 031), то при срабатывании извещателя будет выдан сигнал «Внимание»: включится зуммер клавиатуры, на 15 ± 5 с сбросится питание извещателя. Если в течение следующих 60 с будет зарегистрировано повторное срабатывание в этом ШС, то это приведет к выдаче сообщения «Пожар», будет включен звуковой оповещатель на прерывистую работу, при наличии МАД на ПЦО по телефонному каналу будет передано сообщение о пожаре, при наличии БВД будет выведено сообщение на принтер. Если вторичного срабатывания нет, то прибор вернется к нормальному функционированию, однако, зуммер клавиатуры останется включенным и будет индицироваться память тревоги. Если в процессе проверки тревоги будет введен пароль пользователя, то процесс проверки будет прерван и прибор вернется к нормальному функционированию. Если одновременно сработали пожарные зоны в различных разделах, то для прерывания процесса проверки тревоги необходимо ввести пароль пользователя в каждом из разделов.

В случае, если проверка пожарной тревоги не разрешена, то выдача сообщения о пожаре будет

производиться по первому срабатыванию.

12 - Вмешательство

Обычно используется для контроля целостности извещателей. Нарушение зоны при приборе, поставленном на охрану, приведет к включению сирен и передаче сообщения о вмешательстве. Нарушение зоны при системе снятой с охраны приведет к включению зуммера клавиатуры, выдаче на КВ сообщения о вмешательстве, передаче этого сообщения на ПЦО при наличии МАД, выводу этого сообщения на принтер при наличии БВД. Данный тип зон не реагирует на вмешательство в клавиатуры и блоки расширения.

13 - Нападение

Этот тип зон всегда поставлен на охрану. При ее нарушении будет сразу выдан сигнал тревоги и передано соответствующее сообщение на ПЦО при наличии МАД. Обычно используется тихая тревога, но это должно быть запрограммировано.

14 - Медицина

Этот тип зон всегда поставлен на охрану. При ее нарушении будет сразу выдан сигнал тревоги и передано соответствующее сообщение на центральную станцию.

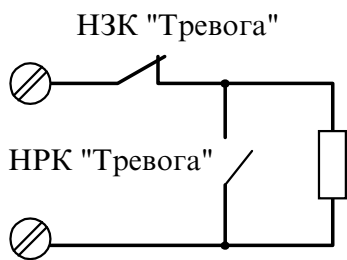
15 - Управление охраной ключом

Этот тип зон используется для постановки/снятия системы или разделов с охраны. При каждой активизации ключа состояние охраны изменяется. Если запрограммировано, то зона может отображать состояния неисправности и вмешательства, как и любая другая зона. Если было зарегистрировано вмешательство в этой зоне, то снятие с охраны с использованием данного ключа будет невозможно. Замыкание ключа менее, чем на 3 с приведет к началу нормального процесса постановки на охрану. Если ключ удерживается замкнутым более чем 3 с, то раздел встанет на охрану в режиме ДОМ.

Приложение Е

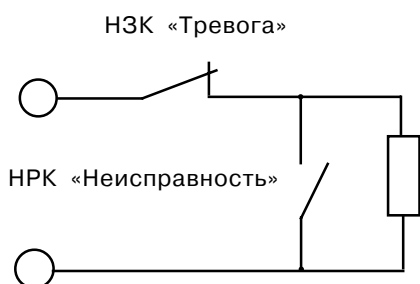
Описание типов ШС

1 Шлейф с оконечным резистором



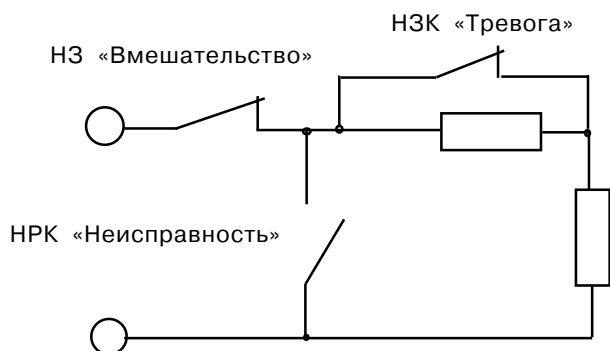
При этом типе шлейфа последовательно с устройствами с НЗК включается оконечный резистор 2 кОм (низковольтные ШС), 10 кОм (высоковольтные ШС). Как разрыв, так и короткое замыкание шлейфа будет приводить к регистрации тревоги.

2 Контролируемый с оконечным резистором



Различает три состояния ШС:
 «Норма»
 «Тревога»
 «Неисправность»

3 Шлейф повышенной информативности

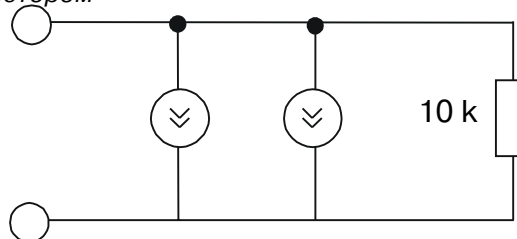


Различает 4 состояния:
 «Норма»
 «Нарушение»
 «Неисправность»
 «Вмешательство»

Схемы включения извещателей в шлейфы прибора

1 Шлейф с оконечным резистором

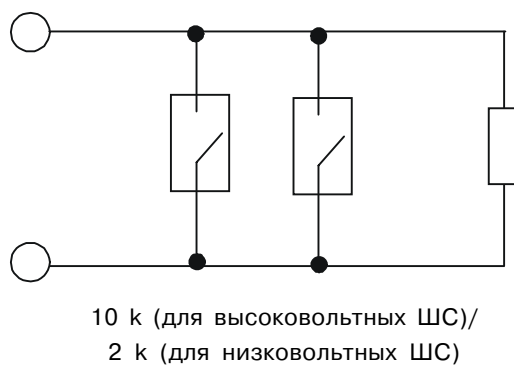
а) Схема включения извещателей с электропитанием по ШС в высоковольтный ШС с оконечным резистором



б) Схема включения извещателей, имеющих на выходе замкнутые контакты реле в состоянии «Норма», в высоковольтный или низковольтный ШС с оконечным резистором



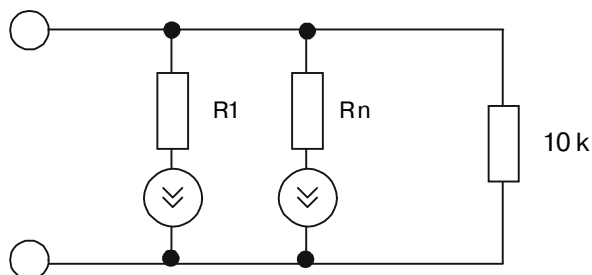
в) Схема включения извещателей, имеющих на выходе разомкнутые контакты реле в состоянии «Норма», в высоковольтный или низковольтный ШС с оконечным резистором



Приложение Е (продолжение)

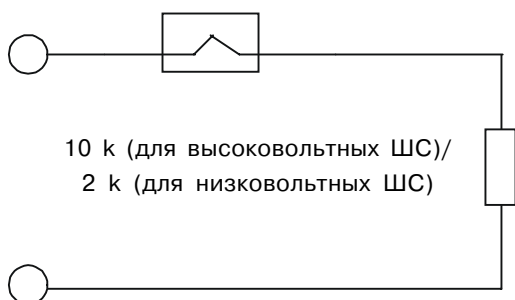
2 ШС с оконечным резистором контролируемый

а) Схема включения извещателей с электропитанием по ШС в высоковольтный контролируемый ШС с оконечным резистором



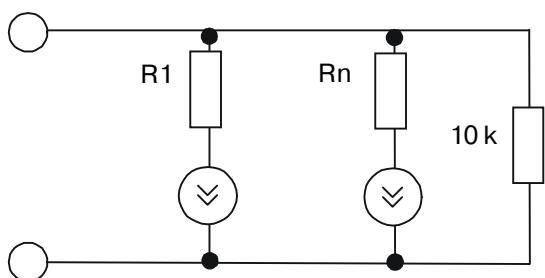
Внимание! Суммарное сопротивление извещателя в режиме «Тревога» и включенного последовательно с ним резистора должно составлять 3,5 кОм.

б) Схема включения извещателей, имеющих на выходе замкнутые контакты реле в состоянии «Норма», в низковольтный или высоковольтный контролируемый ШС с оконечным резистором



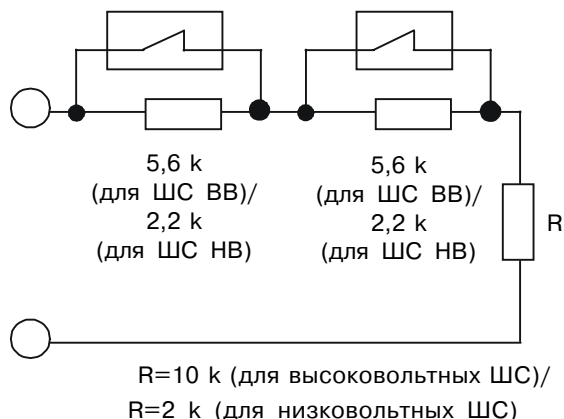
3 ШС повышенной информативности

а) Схема включения пожарных извещателей и извещателей с электропитанием по ШС в шлейф повышенной информативности

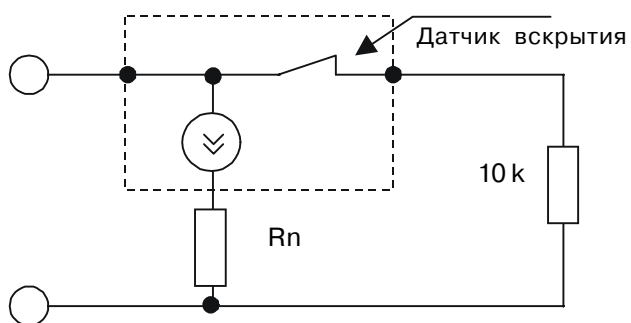


Внимание! Суммарное сопротивление извещателя в режиме «Тревога» и включенного последовательно с ним резистора должно составлять 3,5 кОм.

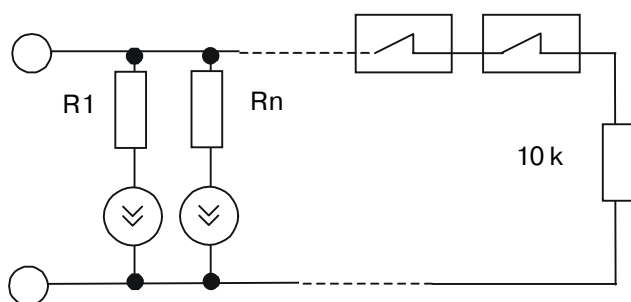
б) Схема включения извещателей, имеющих на выходе замкнутые контакты реле в режиме «Норма», в шлейф повышенной информативности



в) Схема подключения объемного ИК-датчика с питанием по ШС и наличием контроля вскрытия для передачи 2-х извещений по ШС повышенной информативности



г) Схема подключения в один ШС датчиков, питаемых по ШС и датчиков с контактными реле



Приложение Ж

Карты программирования

Блок 1 - программирование общих параметров

Пароль установщика

Командная ячейка	001	002	003	004	005	006
------------------	-----	-----	-----	-----	-----	-----

Диапазон: 000000 - 999999

Пароль установщика требуется для входа в режим программирования и тестирования прибора. Программирование системы может осуществляться с любого типа клавиатур. Для входа в режим программирования нажмите и удерживайте клавишу [1] в течение 2 секунд. После запроса (на светодиодной клавиатуре полностью выключается индикация) введите 6-цифровой пароль установщика. В командную ячейку 001 заносится первая цифра пароля. Необходимо использовать **все 6 цифр**.

Восстановление заводского значения пароля установщика при включении питания

Командная ячейка	007
------------------	-----

Диапазон: 1 - 2

Если разрешена эта функция, то после полного отключения питания произойдет восстановление (командные ячейки 001 - 006) заводского значения пароля установщика (012345).

- 1 Не разрешена
- 2 Разрешена

Требование пароля установщика для прямого соединения с компьютером

Командная ячейка	008
------------------	-----

Диапазон: 1 - 2

Если разрешена эта функция, то для программирования с использованием программного обеспечения Конфигуратор, необходимо ввести действующий пароль установщика при прямом соединении компьютера с прибором. Пароль должен совпадать с паролем, запрограммированным в приборе

- 1 Не разрешена
- 2 Разрешена

Разрешение пароля обслуживания (по разделам)

Командная ячейка	009	010	011	012	013	014	015	016
Раздел	1	2	3	4	5	6	7	8
Пользователь	13	17	21	25	29	33	37	41

Диапазон 0 - 255 (ячейка 009)

Диапазон 0 - 127 (ячейки 010-016)

Для каждого раздела может быть назначен свой уникальный пароль обслуживания, действующий только по выбранным или всем дням недели. Значение, программируемое в соответствующую ячейку для каждого раздела, является суммой индивидуальных значений для каждого дня недели, в который разрешен пароль обслуживания. Для запрещения использования пароля обслуживания запрограммируйте 0 в ячейке требуемого раздела. Если пароль обслуживания разрешен в определенный день, то это означает, что он будет активен в течение всех 24 часов этого дня. Если разрешена активизация пароля с клавиатуры (программное значение=128), то возможно использование пароля обслуживания в разделе 1 вне установленных дней недели. Для активизации с клавиатуры необходимо нажать и удерживать клавишу [6] в течение 2 секунд и ввести пароль администратора системы (пользователь 1) или администратора раздела 1 (пользователь 12). Пароль будет разрешен в течение времени, запрограммированного в Блоке 1, ячейке 017.

- 0 Не разрешен
- 1 Суббота
- 2 Пятница
- 4 Четверг
- 8 Среда
- 16 Вторник
- 32 Понедельник
- 64 Воскресенье
- 128 Активизация с клавиатуры

Примечание. Разрешение пароля обслуживания означает, что в течение этого времени он может быть использован для снятия системы с охраны. Постановка на охрану с использованием пароля обслуживания возможна в любое время.

Дополнительная информация. На работу пароля обслуживания влияет программирование в Блоке 1, ячейках 021-080 (права пользователей по управлению системой), Блоке 6, ячейках 001-003 (дата и время), Блоке 9, ячейках 034-093 (назначение номеров пользователей для разделов), Блоке 10 (пароли).

Время обслуживания, временный доступ, раздел 1

Командная ячейка	017
------------------	-----

Диапазон: 1 - 254

Эта функция возможна только, если разрешена активизация пароля обслуживания с клавиатуры (командная ячейка 009, программное значение=128). Время обслуживания - это время (в часах), в течение которого пароль обслуживания может использоваться для снятия системы с охраны. Например, если в командную ячейку 017 запрограммировано значение 12 и активизирован пароль обслуживания с клавиатуры (нажатием и удержанием клавиши [6] и вводом пароля администратора системы (пользователь 1) или администратора раздела 1 (пользователь 12)), тогда в течение 11-12 часов, в зависимости от конкретного времени активизации, возможно снятие системы с охраны, используя пароль обслуживания. Вне этого временного интервала возможна только постановка системы на охрану, используя пароль обслуживания. Для запрещения временного доступа запрограммируйте в этой ячейке значение 0.

Дополнительная информация. См. Блок 1, ячейка 009 (разрешение пароля обслуживания, раздел 1)

Блок 1 - программирование общих параметров

Разрешение пароля принуждения (по разделам)

Командная ячейка 018

Диапазон: 1 - 255

Для каждого раздела может быть назначен свой уникальный пароль принуждения, который связан с определенным номером пользователя, в соответствии с таблицей справа. Значение, программируемое в ячейке 018, является суммой программных значений разделов, для которых разрешен пароль принуждения. Например, для разрешения пароля принуждения в разделах 1, 4, 7 запрограммируйте значение 73 (1+8+64) в ячейку 018.

Примечание. Пароль принуждения позволяет управлять прибором аналогично любому другому паролю пользователя. Однако, возможно запрограммировать систему так, чтобы сообщения о принуждении передавалось на ПЦО только при снятии системы с охраны (Блок 3, ячейка 041).

Дополнительная информация. См. Блок 1, ячейки 021-080 (права пользователей по управлению системой), Блок 9, ячейки 034-093 (назначение номеров пользователей по разделам), Блок 10 (пароли пользователей).

0	Не разрешен
1	Раздел 1, Пользователь 15
2	Раздел 2, Пользователь 19
4	Раздел 3, Пользователь 23
8	Раздел 4, Пользователь 27
16	Раздел 5, Пользователь 31
32	Раздел 6, Пользователь 35
64	Раздел 7, Пользователь 39
128	Раздел 8, Пользователь 43

Разрешение пароля контроля

Командная ячейка 019

Диапазон: 129 - 255

Этот пароль используется как функция контроля. Если он не введен в течение запрограммированного интервала времени (Блок 6, ячейки 006 - 009), то на ПЦО будет передано сообщение. **Если эта функция разрешена, то пароль необходимо вводить даже, если система снята с охраны.** Значение, программируемое в ячейку, является суммой индивидуальных значений для каждого дня недели, в который разрешен пароль контроля плюс 128 для разрешения этой функции. Этот пароль приписан пользователю 11 и может использоваться только в первом разделе.

Если пароль разрешен, то он будет активен в запрограммированные дни. Если нет, то пароль будет отключен вне зависимости от программирования дней недели. Для разрешения/запрещения пароля нажмите и удерживайте клавишу [Исключение] и после запроса введите пароль администратора системы. Появившееся меню предоставляет пользователю возможность выбрать активные дни и разрешить или запретить использование пароля контроля.

Дополнительная информация. См. Блок 1, ячейка 041 (права пользователей по управлению системой), Блок 6, ячейки 001-003 (дата и время), Блок 9, ячейка 044 (назначение номеров пользователей для разделов), Блок 10, ячейки 041-044 (пароли пользователя 11).

0	Не разрешен
1	Суббота
2	Пятница
4	Четверг
8	Среда
16	Вторник
32	Понедельник
64	Воскресенье
128	Разрешен

Разрешение блокировки клавиатуры

Командная ячейка 020

Диапазон: 1 - 3

В этой ячейке устанавливается будет ли блокироваться работа клавиатуры при вводе неправильного пароля. Если функция разрешена, то после серии из 10 нажатий клавиш без ввода верного пароля пользователя, клавиатура будет заблокирована на 15 секунд. Длительность блокировки будет удваиваться после каждых последующих 10 нажатий, максимум до 240 секунд. Возможно, чтобы эта функция была всегда активна (на охране/снят с охраны) или только когда прибор снят с охраны (рекомендуется, если требуется использование блокировки).

1	Не разрешена
2	Только, когда прибор снят с охраны
3	Всегда активна

Права пользователей по управлению системой (пользователи 1-60)

Диапазон 0 - 74

Командная ячейка	021	022	023	024	025	026	027	028	029	030
Пользователь №	1	2	3	4	5	6	7	8	9	10
Командная ячейка	031	032	033	034	035	036	037	038	039	040
Пользователь №	11	12	13	14	15	16	17	18	19	20
Командная ячейка	041	042	043	044	045	046	047	048	049	050
Пользователь №	21	22	23	24	25	26	27	28	29	30
Командная ячейка	051	052	053	054	055	056	057	058	059	060
Пользователь №	31	32	33	34	35	36	37	38	39	40
Командная ячейка	061	062	063	064	065	066	067	068	069	070
Пользователь №	41	42	43	44	45	46	47	48	49	50
Командная ячейка	071	072	073	074	075	076	077	078	079	080
Пользователь №	51	52	53	54	55	56	57	58	59	60

Язык:	0	Специальные функции
	1	Снятие с охраны
Русский - Программное значение +0;	2	Постановка на охрану
	4	Исключение зон из охраны
Английский - Программное значение +16;	8	Сообщение о постановке/снятии
	16	Код языка 1
	32	Код языка 2

В этих командных ячейках программируются функции доступные для каждого пользователя и язык, на котором будут выводиться сообщения на матричной клавиатуре. Для программирования прав пользователей просуммируйте программные значения каждой функции, доступной для данного пользователя и введите сумму в соответствующую командную ячейку. Для некоторых номеров пользователей доступны дополнительные функции (см. Блок 9).

Специальные функции. Если программное значение для прав пользователей равно 0, то это пользователь не может ставить и снимать систему с охраны, исключать зоны. Также невозможно выбрать язык. С другой стороны, для некоторых номеров пользователей возможно использование специальных функций. Например, некоторые пароли могут использоваться для управления реле, с помощью пароля администратора системы или администратора раздела можно производить изменение прав остальных пользователей.

Снятие с охраны. Эта функция позволяет пользователю снимать систему с охраны с клавиатуры вводом 4-цифрового пароля пользователя.

Блок 1 -программирование общих параметров

Постановка на охрану. Эта функция позволяет пользователю ставить систему на охрану с клавиатуры вводом 4-цифрового пароля пользователя.

Исключение из охраны. Функция исключения зон из охраны определяет право пользователя исключать и восстанавливать зоны из охраны вручную.

Сообщение о постановке/снятии. Эта функция определяет возможность передачи сообщения на ПЦО о постановке и снятии системы с охраны. Если система разделена на разделы, то функция сообщения о постановке/снятии системы с охраны может иметь меньший приоритет по отношению к программной функции, связанной с программированием разделов (для дополнительной информации см. Блок 9, ячейка 110).

Прибор может поддерживать два языка: русский и английский. При вводе пароля пользователя с матричной клавиатуры, язык сообщений будет соответствовать запрограммированному значению для этого номера пользователя.

Дополнительная информация. См. Блок 9, ячейки 034-093 (назначение пользователей по разделам), Блок 10 (пароли пользователей).

Блок 2 - Программирование конфигурации зон

Задержка входа 1

Диапазон 10 - 255

Командная ячейка	001
------------------	-----

В этой ячейке программируется первая задержка входа, используемая для зон типа выхода/входа с задержкой 1. Длительность программируется в секундах. Для дополнительной информации о типах зон см. Блок 2, ячейки 004-035.

Задержка входа 2

Диапазон 10 - 255

Командная ячейка	002
------------------	-----

В этой ячейке программируется вторая задержка входа, используемая для зон выхода/входа с задержкой 2 (задержка входа 2/выход), прохода с задержкой 2, дневная с зуммером и задержкой 2 и дневная с сиреной и задержкой 2. Длительность программируется в секундах. Для дополнительной информации о типах зон см. Блок 2, ячейки 004-035.

Задержка выхода

Диапазон 20 - 255

Командная ячейка	003
------------------	-----

В этой ячейке программируется задержка выхода, используемая для зон типа выхода/входа с задержкой 1 и зон типа выхода/входа с задержкой 2. Длительность программируется в секундах. Задержка выхода должна равняться или быть больше максимальной из задержек входа (1,2). Задержка выхода может быть прервана специальным ключом, подключенным к клавиатуре (см. Блок 7, ячейка 012).

Диапазон 0 - 15

Типы зон (зоны 1-32)

Командная ячейка	004	005	006	007	008	009	010	011
Номер зоны	1	2	3	4	5	6	7	8
Командная ячейка	012	013	014	015	016	017	018	019
Номер зоны	9	10	11	12	13	14	15	16
Командная ячейка	020	021	022	023	024	025	026	027
Номер зоны	17	18	19	20	21	22	23	24
Командная ячейка	028	029	030	031	032	033	034	035
Номер зоны	25	26	27	28	29	30	31	32

0 Не разрешена	10 24-часовая
1 Зона входа/выхода с задержкой 1	11 Пожарная
2 Зона входа/выхода с задержкой 2	12 Вмешательство
3 Зона прохода без задержки	13 Нападение
4 Зона прохода/с задержкой 2	14 Медицинская
5 Зона немедленной тревоги	15 Управление
6 Дневная с зуммером/без задержки	охраной ключом
7 Дневная с зуммером/с задержкой 2	
8 Дневная с сиреной/без задержки	
9 Дневная с сиреной/с задержкой 2	

С помощью этих командных ячеек программируется тип для каждой зоны в приборе.

Условия для передачи сообщения о восстановлении ШС (зоны 1-32) / Ключ Диапазон 1 - 5

Командная ячейка	036	037	038	039	040	041	042	043
Номер зоны	1	2	3	4	5	6	7	8
Командная ячейка	044	045	046	047	048	049	050	051
Номер зоны	9	10	11	12	13	14	15	16
Командная ячейка	052	053	054	055	056	057	058	059
Номер зоны	17	18	19	20	21	22	23	24
Командная ячейка	060	061	062	063	064	065	066	067
Номер зоны	25	26	27	28	29	30	31	32

Программные значения 1	Программные значения 2
1 Без сообщения	1 Запрещение
2 Восстановление в норму	использование ключа
3 Восстановление в норму и выключение сирен	2 Постановка/снятие с охраны
4 Восстановление в норму/система снята с охраны	3 Только постановка
5 Ввод пароля пользователя	4 Только снятие
(зона может оставаться нарушенной)	5 Не используется

В этих ячейках программируются условия для отправления сообщения на ПЦО после регистрации тревоги при наличии МАД.

1 - *Без сообщения о восстановлении.* Даже если нормальное состояние ШС восстановлено, на ПЦО не передается сообщение о его восстановлении.

2 - *Восстановление в норму.* Сообщение о восстановлении передается после возврата ШС в нормальное состояние.

3 - *Восстановление в норму/выключение сирен.* Сообщение о восстановлении будет отправлено после восстановления ШС и выключения сирен (Блок 3, ячейка 038). Длительность работы сирены программируется и для тихой тревоги.

4 - *Восстановление в норму/система снята с охраны.* Сообщение о восстановлении будет отправлено после восстановления ШС и снятия прибора с охраны.

5 - *Ввод пароля пользователя.* Сообщение о восстановлении передается после ввода пароля пользователя вне зависимости от состояния зоны.

Второй набор программных значений используется, когда тип зоны (Блок 2, ячейки 004-035) определен как управление охраной ключом (опция 15).

1 - *Запрещение использование ключа.* Эта опция запрещает постановку или снятие с охраны прибора/раздела, используя ключ.

2 - *Постановка/снятие с охраны.* При использовании этой опции возможна и постановка и снятие с охраны прибора/раздела.

3 - *Только постановка.* При использовании этой опции возможна только постановка на охрану прибора/раздела.

4 - *Только снятие.* При использовании этой опции возможно только снятие с охраны прибора/раздела.

5 - *Не используется.* Аналогично опции 1.

Блок 2 - Программирование конфигурации зон

Время реакции ШС

Диапазон 1 - 2

Командная ячейка	068	069	070	071	072	073	074	075
Номер зоны	1	2	3	4	5	6	7	8
Командная ячейка	076		077		078			
Номер зоны	9 - 16		17 - 24		25 - 32			

- 1 250 мс
- 2 500 мс

Время реакции - это минимальное время, в течение которого должен быть нарушен ШС для регистрации тревоги, неисправности или вмешательства. Время реакции меняется только для низковольтных ШС, для высоковольтных ШС оно остается постоянным - 500 мс. Время реакции может программироваться индивидуально для шлейфов 1-8. Если система использует один и несколько модулей расширения зон, то все зоны одного модуля имеют одно и то же время реакции.

Тип звукового сигнала (зоны 1-32)

Диапазон 1 - 7

Командная ячейка	079	080	081	082	083	084	085	086
Номер зоны	1	2	3	4	5	6	7	8
Командная ячейка	087	088	089	090	091	092	093	094
Номер зоны	9	10	11	12	13	14	15	16
Командная ячейка	095	096	097	098	099	100	101	102
Номер зоны	17	18	19	20	21	22	23	24
Командная ячейка	103	104	105	106	107	108	109	110
Номер зоны	25	26	27	28	29	30	31	32

- 1 Только зуммер клавиатуры
- 2 Пульсирующий сигнал (1,5 с вкл/выкл)
- 3 Непрерывный сигнал
- 4 Прерывистый сигнал (0,5 с вкл/0,5 с выкл, 0,5 с вкл/1,5 с выкл)
- 5 Вкл 1 мин/выкл 30 с (2 раза)
- 6 Вкл 1 мин/выкл 30 с (5 раз)
- 7 Тихая тревога

С помощью этих командных ячеек программируется режим работы зуммера клавиатуры и ЗО.

Тип сигнала используемый для подтверждения передачи сообщения о постановке на охрану программируется в Блоке 4, ячейке 115.

1 - *Только зуммер клавиатуры.* При тревоге звучит только зуммер клавиатуры.

2 - *Пульсирующий сигнал ЗО.* ЗО включается и выключается на 1,5 с.

3 - *Непрерывный сигнал.* ЗО работает непрерывно.

4 - *Прерывистый сигнал:* ЗО дважды включается и выключается на 0,5 с, затем включается на 0,5 с и выключается на 1,5 с. Сигнал звучит в течение интервала времени запрограммированного в Блоке 3, ячейке 038. Обычно используется для индикации тревоги.

5 - *Вкл 1 мин/выкл 30 с (2 раза).* ЗО дважды включается на 1 минуту с последующим выключением на 30 с.

6 - *Вкл 1 мин/выкл 30 с (5 раз).* ЗО 5 раз включается на 1 минуту с последующим выключением на 30 с.

7 - *Тихая тревога.* Нет звукового сигнала в течение тревоги, включая зуммер клавиатуры. Несмотря на отсутствие звукового сигнала, длительность звучания отсчитывается. Таким образом, функции, которые включаются по окончании работы ЗО, будут функционировать верно.

Дополнительная информация. См. Блок 2, ячейки 004-035 (тип зон).

Схема ШС (зоны 1-32)

Диапазон 3 - 5

Командная ячейка	111	112	113	114	115	116	117	118
Номер зоны	1	2	3	4	5	6	7	8
Командная ячейка	119	120	121	122	123	124	125	126
Номер зоны	9	10	11	12	13	14	15	16
Командная ячейка	127	128	129	130	131	132	133	134
Номер зоны	17	18	19	20	21	22	23	24
Командная ячейка	135	136	137	138	139	140	141	142
Номер зоны	25	26	27	28	29	30	31	32

- 3 С оконечным резистором
- 4 Контролируемый с оконечным резистором
- 5 ШС повышенной информативности

В этих командных ячейках программируется схема ШС, используемая в каждой зоне. Подробное описание типов ШС и схем включения в них извещателей приведено в приложении Е.

Разрешение предупредительного сигнала «Дверной колокольчик»

Диапазон 0 - 255

Командная ячейка	143	144	145	146
Номер зоны	1 - 8	9 - 16	17 - 24	25 - 32

Программирование функции «Дверной колокольчик» разделено на 4 группы по 8 зон в каждой. Возможно запрограммировать эту функцию индивидуально для каждой зоны. Программное значение 0 запрещает использование функции для всех зон в данной группе. Номеру зоны в каждой группе соответствует свое программное значение. Запрограммируйте в ячейку число, равное сумме программных значений зон в данной группе, для которых должна быть активна функция «Дверной колокольчик».

Нарушение зоны с активной функцией «Дверной колокольчик» приведет к включению зуммера клавиатуры на 3 с.

При использовании этой функции, она должна быть также включена на всех клавиатурах.

- 0 Не разрешена
- 1 Зоны 1 9 17 25
- 2 Зоны 2 10 18 26
- 4 Зоны 3 11 19 27
- 8 Зоны 4 12 20 28
- 16 Зоны 5 13 21 29
- 32 Зоны 6 14 22 30
- 64 Зоны 7 15 23 31
- 128 Зоны 8 16 24 32

Разрешение исключения зон из охраны

Диапазон 0 - 255

Командная ячейка	147	148	149	150
Номер зоны	1 - 8	9 - 16	17 - 24	25 - 32

В этих ячейках определяется, какие зоны могут исключаться из охраны вручную (в Блоке 1, ячейках 021-080 программируются номера пользователей, которые могут исключать зоны из охраны). Эта функция не связана с автоматическим исключением из охраны при постановке на охрану в режиме ДОМ (Блок 2, ячейки 151-154).

Программирование функции разделено на 4 группы по 8 зон в каждой.

Программное значение 0 запрещает использование функции для всех зон в данной группе. Номеру зоны в каждой группе соответствует свое программное значение. Запрограммируйте в ячейку число, равное сумме программных значений зон в данной группе, для которых возможно исключение из охраны.

Если зона исключена, то она более не охраняется. Зоны остаются исключенными до их ручного восстановления или снятия прибора с охраны.

Примечание. 24-часовые зоны должны исключаться и восстанавливаться вручную.

0	Не разрешена
1	Зоны 1 9 17 25
2	Зоны 2 10 18 26
4	Зоны 3 11 19 27
8	Зоны 4 12 20 28
16	Зоны 5 13 21 29
32	Зоны 6 14 22 30
64	Зоны 7 15 23 31
128	Зоны 8 16 24 32

Перечень зон, исключаемых при постановке в режиме ДОМ

Диапазон 0 - 255

Командная ячейка	151	152	153	154
Номер зоны	1 - 8	9 - 16	17 - 24	25 - 32

В этих ячейках определяется, какие зоны будут автоматически исключаться при постановке на охрану в режиме ДОМ. Программирование функции разделено на 4 группы по 8 зон в каждой. Номеру зоны в каждой группе соответствует свое программное значение. Запрограммируйте в ячейку число, равное сумме программных значений зон в данной группе, которые должны исключаться из охраны в режиме ДОМ. Если ни одна из зон в данной группе не должна исключаться при постановке на охрану в режиме ДОМ, запрограммируйте в соответствующую ячейку значение 0.

Если зона исключена, то она более не охраняется. Как правило, исключенные зоны автоматически восстанавливаются при очередном снятии системы с охраны.

24-часовые зоны, помещенные в этот список, будут игнорироваться.

Примечание. Пользователь, имеющий право ставить прибор на охрану (Блок 1, ячейки 021-080), также имеет право ставить на охрану в режиме ДОМ, при этом запрограммированные зоны будут исключаться из охраны (даже, если пользователь не имеет права исключать зоны из охраны вручную).

Дополнительная информация. См. Блок 3, ячейка 050 (разрешение постановки на охрану в режиме ДОМ).

0	Не разрешена
1	Зоны 1 9 17 25
2	Зоны 2 10 18 26
4	Зоны 3 11 19 27
8	Зоны 4 12 20 28
16	Зоны 5 13 21 29
32	Зоны 6 14 22 30
64	Зоны 7 15 23 31
128	Зоны 8 16 24 32

Разрешение программных зон (K1, K2, K3)

Диапазон 1 - 2

Командная ячейка	155	156	157
Программная зона	K1	K3	K2

1	Не разрешена
2	Разрешена

Клавиатура снабжена тремя клавишами сообщения об опасности: K1, K2, K3. Если возможна эта функция, то при нажатии на одну из программных клавиш, передается соответствующее сообщение (Блок 4, ячейка 148) и включаются все местные сирены (Блок 2, ячейки 158-160).

Тип звукового сигнала для программных зон (K1, K2, K3)

Командная ячейка	158	159	160
Программная зона	K1	K3	K2

- Диапазон 1 - 7
- 1 Только зуммер клавиатуры
 - 2 Пульсирующий сигнал (1,5 с вкл/выкл)
 - 3 Непрерывный сигнал
 - 4 Прерывистый сигнал (0,5 с вкл/ 0,5 с выкл, 0,5 с вкл/1,5 с выкл)
 - 5 Вкл 1 мин/выкл 30 с (2 раза)
 - 6 Вкл 1 мин/выкл 30 с (5 раз)
 - 7 Тихая тревога

В этих ячейках программируется тип звукового сигнала сирен при нажатии программной клавиши.

Для дополнительной информации о типах звуковых сигналов см. Блок 2, ячейки 079-110.

Дополнительная информация. См. Блок 2, ячейки 155-157 (разрешение программных зон).

Тип постановки на охрану

Командная ячейка | 001

Диапазон 1 - 6

В этих ячейках программируются условия, необходимые для возможности постановки системы на охрану.

- | | |
|---|--|
| 1 | Защита от ошибок |
| 2 | Принудительная постановка на охрану |
| 3 | Сигнал предупреждения |
| 4 | Защита от ошибок + БТА |
| 5 | Принудительная постановка на охрану +БТА |
| 6 | Сигнал предупреждения +БТА |

1 - *Защита от ошибок*. Возможна постановка прибора на охрану только при отсутствии нарушенных или неисправных зон (кроме зон прохода в течение процесса постановки на охрану). Любая другая нарушенная зона должна быть восстановлена или исключена из охраны для возможности начала процесса постановки на охрану. По окончании задержки выхода все зоны должны быть восстановлены, в противном случае начнется задержка входа или сработает сигнал тревоги.

2 - *Принудительная постановка на охрану*. Все зоны, оставшиеся нарушенными по окончании задержки выхода, автоматически исключаются из охраны (кроме 24-х часовых зон). Зоны автоматически будут восстановлены при очередном снятии с охраны. Процесс постановки на охрану может быть запущен, если нарушены или неисправны зоны с задержками или зоны прохода. Все другие типы зон должны быть восстановлены или исключены вручную для возможности постановки на охрану.

3 - *Сигнал предупреждения*. Аналогичен первому типу постановки на охрану с одной дополнительной особенностью. Если выходная дверь остается нарушенной по окончании задержки выхода, то сразу же начнется задержка входа и в течение нее внешние сирены будут издавать предупреждающий сигнал. Если выходная дверь не восстановлена, по окончании задержки входа сработает сигнал тревоги.

4 – *Защита от ошибок + БТА* (блокировка телефонного аппарата). То же самое, что и Защита от ошибок. Но когда прибор поставлен на охрану, отключается телефонный аппарат, подключенный к клеммам «ТА+», «ТА-» МАД.

5 – *Принудительная постановка на охрану + БТА* (блокировка телефонного аппарата). То же самое, что и Принудительная постановка на охрану. Но когда прибор поставлен на охрану, отключается телефонный аппарат, подключенный к клеммам «ТА+», «ТА-» МАД.

6 – *Сигнал предупреждения + БТА* (блокировка телефонного аппарата). То же самое, что и Сигнал предупреждения. Но когда прибор поставлен на охрану, отключается телефонный аппарат, подключенный к клеммам «ТА+», «ТА-» МАД.

Разрешение автоматической постановки на охрану в режиме ДОМ

Командная ячейка | 002

Диапазон 1 - 2

Если разрешена эта функция, то возможно поставить прибор на охрану и остаться в охраняемом помещении. Если по окончании задержки выхода не были нарушены зоны с задержками, прибор автоматически исключает из охраны зоны из списка зон, исключаемых при постановке в режиме ДОМ (Блок 2, ячейки 151-154). Если была нарушена хотя бы одна зона с задержкой, то прибор принимает решение, что пользователь покинул охраняемый объект и ставит на охрану все зоны.

- | | |
|---|--------------|
| 1 | Не разрешена |
| 2 | Разрешена |

Дополнительная информация. См. Блок 3, ячейка 050 (разрешение постановки на охрану в режиме ДОМ), Блок 2, ячейки 151-154 (список зон, исключаемых при постановке на охрану в режиме ДОМ).

Разрешение быстрой постановки на охрану

Командная ячейка | 003

Диапазон 1 - 2

Если разрешена эта функция, то возможно поставить прибор на охрану без ввода пароля пользователя. Используя эту функцию, можно поставить на охрану в следующих режимах.

- | | |
|---|--------------|
| 1 | Не разрешена |
| 2 | Разрешена |

Режим ДОМ (нажатием клавиши [Ввод]).

Режим ДОМ - НЕМЕДЛЕННАЯ ОХРАНА (нажатие и удержание клавиши [9] (быстрая охрана) в течение 2 секунд).

Полная постановка на охрану (нажатие и удержание клавиши [Ввод]), когда прибор снят с охраны.

Начнется задержка выхода, по окончании которой все зоны будут поставлены на охрану.

Примечание. Для возможности быстрой постановки на охрану в режиме ДОМ и режиме ДОМ - НЕМЕДЛЕННАЯ ОХРАНА необходимо разрешить постановку на охрану в режиме ДОМ (Блок 3, ячейка 050).

Зарезервировано для будущего использования

Командная ячейка | 004

Блок 3 - Программирование режимов постановки на охрану

Разрешение быстрого выхода

Командная ячейка 005

Диапазон 1 - 2

Если разрешена эта функция, то возможно покинуть помещение, охраняемое в режиме ДОМ без предварительного снятия его с охраны. Для этого нажмите и удерживайте клавишу [Ввод] в течение 2 с. Если требуется, введите пароль пользователя. После этого начнется задержка выхода, дающая пользователю возможность выйти. По окончании задержки система будет поставлена на охрану.

- 1 Не разрешена
- 2 Разрешена

Дополнительная информация. См. Блок 3, ячейка 050 (разрешение постановки на охрану в режиме ДОМ).

Разрешение быстрого исключения

Командная ячейка 006

Диапазон 1 - 2

Если разрешена эта функция, то возможно исключать и восстанавливать зоны (для любого пользователя), используя клавишу [Исключение] без ввода пароля пользователя. Зоны остаются исключенными из охраны до тех пор, пока они не будут вручную восстановлены или раздел (прибор) не будет снят с охраны.

- 1 Не разрешена
- 2 Разрешена

Внимание. Эта функция позволяет упростить операцию исключения и восстановления зон, но вместе с тем резко снижает надежность охраны. Для использования этой функции необходимо быть полностью уверенным, что никто посторонний не может исключить зоны из охраны.

Дополнительная информация. См. Блок 2, ячейки 147-150 (разрешение исключения зон из охраны).

Задержка выхода при постановке объекта на охрану в режиме ДОМ

Командная ячейка 007

Диапазон 1 - 2

Если пользователь хочет поставить прибор на охрану в режиме ДОМ и остаться внутри охраняемого помещения, то возможно отменить задержку выхода, сократив время незащищенности прибора. Если функция не разрешена (1), то прибор будет ставиться на охрану немедленно (без задержки выхода).

- 1 Не разрешена
- 2 Разрешена

Дополнительная информация. См. Блок 3, ячейка 050 (разрешение постановки на охрану в режиме ДОМ), Блок 2, ячейка 003 (задержка выхода).

Расширенная задержка выхода

Командная ячейка 008

Диапазон 1 - 2

Если разрешена эта функция, то пользователь имеет возможность вновь зайти в помещение в течение задержки выхода (задержка перезапустится). Функция работает следующим образом. Первое нарушение и восстановление зоны говорит прибору о том, что пользователь покинул помещение. Повторное нарушение зоны входа/выхода (до окончания задержки выхода) приводит к перезапуску задержки выхода (см. Блок 2, ячейка 003). Каждое последующее нарушение приводит к очередному перезапуску задержки (до 4 раз).

- 1 Не разрешена
- 2 Разрешена

Дополнительная информация. См. Блок 2, ячейка 003 (задержка выхода).

Сигнал предупреждения при ошибке выхода

Командная ячейка 009

Диапазон 1 - 2

Если разрешена эта функция, и по окончании задержки выхода зона с задержкой остается нарушенной, то перед запуском задержки входа (Блок 2, ячейки 001, 002) включаются ЗО на 3 с.

- 1 Не разрешена
- 2 Разрешена

Дополнительная информация. См. Блок 3, ячейка 001 (тип постановки на охрану).

Постановка на охрану при разряженной батарее

Командная ячейка 010

Диапазон 1 - 2

Если разрешена эта функция, то возможно поставить прибор на охрану с разряженной батареей резервного питания.

- 1 Не разрешена
- 2 Разрешена

Дополнительная информация. См. Блок 3, ячейка 035 (ДО/ЗО не работают при разряженной батарее).

Блок 3 - Программирование режимов постановки на охрану

Зуммер клавиатуры в течение задержки выхода

Командная ячейка 011

Диапазон 1 - 2

Если разрешена эта функция, то в течение задержки выхода будет работать зуммер клавиатуры (1 с вкл./1 с выкл.). Частота сигнала увеличится вдвое в последние 10 с задержки. Эта функция программируется одновременно для всех клавиатур, однако зуммеры отдельных клавиатур могут быть выключены, используя функциональную клавишу [7] (сигнал) (см. п.3.3.)

- | | |
|---|--------------|
| 1 | Не разрешена |
| 2 | Разрешена |

Примечание. Зуммер клавиатуры не работает в течение задержки выхода при постановке на охрану в режиме ДОМ или в течение быстрого выхода (если разрешена эта функция (Блок 3, ячейка 005)).

Дополнительная информация. См. Блок 2, ячейка 003 (задержка выхода).

Зуммер клавиатуры в течение задержки входа

Командная ячейка 012

Диапазон 1 - 2

Если разрешена эта функция, то в течение задержки входа будет работать зуммер клавиатуры (1 с вкл./1 с выкл.), индицируя об ее активности. Частота сигнала увеличится вдвое в последние 10 с задержки. Эта функция программируется одновременно для всех клавиатур, однако зуммеры отдельных клавиатур могут быть выключены, используя функциональную клавишу [7] (сигнал) (см. п.3.3.)

- | | |
|---|--------------|
| 1 | Не разрешена |
| 2 | Разрешена |

Дополнительная информация. См. Блок 2, ячейка 001-002 (задержки входа 1, 2 соответственно).

Состояние светодиодов клавиатур

Командная ячейка 013

Диапазон 1 - 3

Эта программная функция используется для определения режима работы светодиодов, отображающих состояние зон на светодиодной клавиатуре.

- | | |
|---|--|
| 1 | Всегда отображается состояние зон |
| 2 | Всегда, когда прибор снят с охраны, 30 секунд при постановке на охрану |
| 3 | В течение 30 секунд после ввода пароля пользователя |

1 - *Всегда отображается состояние зон.*

Состояние отображается всегда, вне зависимости от того на охране прибор или нет.

2 - *Всегда, когда система снята с охраны, 30 секунд при постановке на охрану.* Светодиоды работают только в течение 30 с после постановки прибора на охрану. Если прибор снят с охраны, то светодиоды работают все время. Светодиоды СЕТЬ, ОХРАНА, НЕИСПРАВНОСТЬ будут отображать текущее состояние вне зависимости поставлена система на охрану или нет.

3 - *В течение 30 секунд после ввода пароля пользователя.* Светодиоды включаются только на 30 с после ввода верного пароля пользователя. Светодиоды СЕТЬ и ОХРАНА, будут отображать текущее состояние системы все время.

Список пересекающихся охранных зон

Диапазон 0 - 255

Командная ячейка	014	015	016	017
Номер зоны	1 - 8	9 - 16	17 - 24	25 - 32

Программирование функции разделено на 4 группы по 8 зон в каждой. Под данным разделением не подразумевается их физическое разделение на группы, а осуществляется лишь для удобства программирования. Для формирования тревоги и передачи сообщения на ПЦО необходимо нарушить любые две зоны, находящиеся в списке пересекающихся зон.

Пример 1. При работе с одним разделом для внесения зон 8, 9, 14 в список пересекающихся зон необходимо запрограммировать следующее:

ячейка 014 = «128» (зона 8),

ячейка 015 = «33» (1 (зона 9) + 32 (зона 14)).

В примере, приведенном выше, для регистрации тревоги и передачи сообщения на ПЦО необходимо нарушить любые две из трех зон, находящихся в списке пересекающихся зон. Для исключения всех зон из списка запрограммируйте в каждой их ячеек значение 0.

Пример 2. Пусть прибор имеет несколько разделов (зоны 1-7 принадлежат разделу 1, зоны 8-17 принадлежат разделу 2, зоны 18-24 разделу 3). Предположим, что необходимо, чтобы зоны 2, 5 (раздел 1), зоны 10, 17 (раздел 2), зоны 18, 22 (раздел 3) были в списке пересекающихся зон. Для правильной работы системы требуется следующее программирование:

ячейка 014 = «18» (2 (зона 2) + 16 (зона 5)),

ячейка 015 = «2» (зона 10),

ячейка 016 = «35» (1 (зона 17) + 2 (зона 18) + 32 (зона 22)).

Для регистрации тревоги и передачи сообщения на ПЦО необходимо одновременно нарушить две зоны внутри раздела. Нарушения любой зоны списка отражается памятью тревог, предупреждая пользователя о потенциальной проблеме.

Примечание. Если зоны помещены одновременно в список пересекающихся зон и в список зон двойного нарушения (Блок 3, ячейки 018-021), то функция двойного нарушения имеет больший приоритет.

0	Не разрешена
1	Зоны 1 9 17 25
2	Зоны 2 10 18 26
4	Зоны 3 11 19 27
8	Зоны 4 12 20 28
16	Зоны 5 13 21 29
32	Зоны 6 14 22 30
64	Зоны 7 15 23 31
128	Зоны 8 16 24 32

Блок 3 - Программирование режимов постановки на охрану

Список охранных зон двойного нарушения

Диапазон 0 - 255

Командная ячейка	018	019	020	021
Номер зоны	1 - 8	9 - 16	17 - 24	25 - 32

Программирование функции разделено на 4 группы по 8 зон в каждой. Под данным разделением не подразумевается их физическое разделение на группы, а осуществляется лишь для удобства программирования. Для формирования тревоги и передачи сообщения на ПЦО необходимо нарушить зону дважды или нарушить вне зоны из списка в течение 30 с.

Пример 1. Для того, чтобы занести зоны 8, 10, 15, 22 в список зон двойного нарушения требуется следующее программирование:

ячейка 018 = «128» (зона 8), **ячейка 019** = «66» (2 (зона 10) + 64 (зона 15)); **ячейка 020** = «32» (зона 22).

В примере, приведенном выше, для регистрации тревоги необходимо либо дважды нарушить зоны 8, 10, 15, 22 или нарушить в течение 30 с любые две зоны из этого списка. Для того, чтобы исключить все зоны из группы запрограммируйте в ячейке значение 0.

Нарушения любой зоны списка отражается памятью тревог, предупреждая пользователя о потенциальной проблеме.

Пример 2. Пусть прибор имеет несколько разделов (зоны 1-7 принадлежат разделу 1, зоны 8-17 принадлежат разделу 2, зоны 18-24 разделу 3). Предположим, что необходимо, чтобы зоны 2, 5 (раздел 1), зоны 10, 17 (раздел 2), зоны 18, 22 (раздел 3) были в списке зон двойного нарушения. Для правильной работы системы требуется следующее программирование:

ячейка 018 = «18» (2 (зона 2) + 16 (зона 5)),

ячейка 019 = «2» (зона 10),

ячейка 020 = «35» (1 (зона 17) + 2 (зона 18) + 32 (зона 22)).

Для регистрации тревоги и передачи сообщения на ПЦО необходимо одновременно нарушить две зоны внутри раздела или дважды нарушить любую зону из списка.

Примечание. Если зоны помещены одновременно в список пересекающихся зон (Блок 3, ячейки 014-017) и в список зон двойного нарушения, то функция двойного нарушения имеет больший приоритет.

Разрешение автоматической постановки на охрану

Командная ячейка	022
------------------	-----

Диапазон 0 - 255

Если разрешена эта функция, прибор автоматически поставит на охрану разделы, запрограммированные в данной ячейке, во время, определенное в Блоке 3, ячейках 023, 024. Активные дни недели программируются в Блоке 3, ячейке 052. Администратор системы (пользователь 1) имеет возможность отменять автоматическую постановку на охрану по определенным дням недели. Это может, например, быть необходимо при изменении обычного расписания. Для входа в режим программирования пользователем нажмите и удерживайте клавишу [5] в течение 2 с. Для более подробной информации см. п. 3.3.

Запрограммируйте в ячейку значение, равное сумме программных значений разделов, которые должны автоматически ставиться на охрану.

Прибор предупредит Вас за 2, а за тем за 1 мин до автоматической постановки на охрану включением ЗО на 10 с. Процесс постановки на охрану начнется с запуска задержки. Будет осуществлен второй тип постановки (принудительная постановка на охрану) вне зависимости от запрограммированного типа постановки Блок 3, ячейка 001.

Примечание. Пользователь может задержать процесс автоматической постановки на охрану на один час. Для этого необходимо нажать клавишу [Отмена] и ввести пароль пользователя между первым предупредительным сигналом (за 2 минуты) и началом задержки выхода.

Автоматическая постановка на охрану (часы)

Командная ячейка	023
------------------	-----

Диапазон 0 - 23

В этой ячейке и в ячейке 024 программируется время автоматической постановки системы на охрану. **Все разделы, запрограммированные в Блоке 3, ячейке 022 начнут ставиться на охрану в одно и то же время.** При программировании времени постановки на охрану используется 24-часовой формат.

Например, если необходимо, чтобы система была поставлена на охрану в 19:45 запрограммируйте значение 19 в ячейку 023 и значение 45 в ячейку 024. Для автоматической постановки на охрану в полночь, запрограммируйте в командные ячейки 023, 024 значение 0.

Дополнительная информация. См. Блок 6, ячейки 004-005 (системное время).

0	Не разрешена
1	Зоны 1 9 17 25
2	Зоны 2 10 18 26
4	Зоны 3 11 19 27
8	Зоны 4 12 20 28
16	Зоны 5 13 21 29
32	Зоны 6 14 22 30
64	Зоны 7 15 23 31
128	Зоны 8 16 24 32

Блок 3 - Программирование режимов постановки на охрану

Автоматическая постановка на охрану (минуты)

Командная ячейка 024

Диапазон 0 - 59

В этой ячейке и в ячейке 023 программируется время автоматической постановки прибора на охрану. Пример программирования прибора для автоматической постановки на охрану приведен в описании предыдущей ячейки.

Примечание. Время, программируемое для автоматической постановки на охрану (Блок 3, ячейки 023-024), является временем включения первого предупредительного сигнала. Система будет поставлена на охрану на две минуты позже.

Дополнительная информация. См. Блок 6, ячейки 004-005 (системное время).

Разрешение автоматического снятия с охраны

Командная ячейка 025

Диапазон 0 - 255

Если разрешена эта функция, система будет автоматически снимать с охраны разделы, запрограммированные в данной ячейке по дням, назначенным в Блоке 3, ячейке 026, во время определенное в ячейках 027, 028.

Пользователь может отменить процесс автоматического снятия с охраны на период до 7 дней. Для дополнительной информации см. п. 3.3.

0	Не разрешена
1	Раздел 1
2	Раздел 2
4	Раздел 3
8	Раздел 4
16	Раздел 5
32	Раздел 6
64	Раздел 7
128	Раздел 8

Автоматическое снятие с охраны (дни недели)

Командная ячейка 026

Диапазон 0 - 127

В этой ячейке программируются дни недели, по которым система будет автоматически сниматься с охраны. Если функция разрешена (программное значение > 0), то система будет автоматически снимать с охраны разделы, запрограммированные в Блоке 3, ячейке 025 во время, определенное в ячейках 027, 028. Программное значение определяется как сумма значений дней недели, для которых установлена эта функция.

Автоматическое снятие с охраны может быть отменено администратором системы (пользователь 1) с клавиатуры, например, в праздники или в другие дни, когда идет отклонение от обычного расписания. См. п. 3.3 для дополнительной информации по использованию функции автоматического снятия с охраны.

Дополнительная информация. См. Блок 6, ячейки 001-003 (системная дата).

0	Не разрешено
1	Суббота
2	Пятница
4	Четверг
8	Среда
16	Вторник
32	Понедельник
64	Воскресенье

Автоматическое снятие с охраны (часы)

Командная ячейка 027

Диапазон 0 - 23

В этой ячейке и в ячейке 028 программируется время автоматического снятия системы с охраны. При программировании времени постановки на охрану используется 24-часовой формат. **Все разделы, запрограммированные в Блоке 3, ячейке 025 начнут сниматься с охраны в одно и то же время.**

Например, если необходимо автоматически снимать систему с охраны в 06:30, то требуется следующее программирование: введите значение 6 в эту ячейку и значение 30 в Блок 3, ячейку 028.

Дополнительная информация. См. Блок 6, ячейки 004-005 (системное время).

Автоматическое снятие с охраны (минуты)

Командная ячейка 028

Диапазон 0 - 59

В этой ячейке и в ячейке 027 программируется время автоматического снятия системы с охраны.

Дополнительная информация. См. Блок 6, ячейки 004-005 (системное время).

Ограничение количества тревожных сообщений

Командная ячейка 029

Диапазон 0 - 15

В этой ячейке программируется максимальное количество тревог, которые будут индицироваться включением ЗО и передачей сообщений на ПЦО в течение периода охраны. Программное значение 0 соответствует возможности индикации неограниченного числа тревог.

Ограничение числа срабатываний ЗО/СО

Командная ячейка 030

Диапазон 1 - 3

В этой ячейке программируется максимальное число срабатываний ЗО и СО в течение периода охраны. Функция не оказывает влияния на работу зуммера клавиатуры и ДО.

Опция 3 используется для систем, разделенных на разделы. Если система имеет только один раздел, то будет возможно индицировать только одну тревогу. Если система имеет несколько разделов, то будет возможно индицировать по одной тревоге в каждом из разделов.

Передача сообщений о тревоге и длительность работы сирен не зависит от программирования этой функции.

1	Нет ограничений
2	Одно на зону
3	Одно на раздел

Разрешение проверки пожарной зоны

Командная ячейка | 031

Диапазон 1 - 4

В этой ячейке программируется возможность проверки тревоги в пожарных зонах путем временного отключения питания на клемме «ОП» и отключения питания на шлейфах нарушенных посредством увеличения тока потребления извещателями (см. Блок 2, ячейки 004-035, опция 11).

- 1 Не разрешены
- 2 Не используется
- 3 Не используется
- 4 Разрешены

Если разрешены пожарные зоны двойного нарушения, то при нарушении зоны произойдет следующее: для переустановки пожарных извещателей на 10 с будет отключено питание на клемме «ОП» ПЦП а также на шлейфах нарушенных извещателями посредством увеличения потребления тока, затем питание восстановится и прибор не контролирует ШС в течение 45 с, давая извещателям выйти на рабочий режим; если в течение следующих 60 с будет зарегистрировано повторное срабатывание извещателей, то это приведет к выдаче сообщения «Пожар», будет включен звуковой оповещатель, при наличии МАД на ПЦО по телефонному каналу будет передано сообщение о пожаре, при наличии БВД будет выведено сообщение на принтер. Если с вторичного срабатывания в течение 60 с нет, то прибор вернется к нормальному функционированию.

Задержка перед сообщением об отключении сети (минуты)

Командная ячейка | 032

Диапазон 1 - 255

В этой ячейке программируется задержка перед передачей сообщения о потере питания сети после регистрации этого факта прибором. Сообщение о восстановлении питания сети будет передано через 5 минут после включения питания.

Интервал тестирования РИП (часы)

Командная ячейка | 033

Диапазон 0 - 24

В этой ячейке программируется интервал между очередными тестами РИП. Тест инициализируется каждый раз после включения питания или переустановки прибора. Также возможно запустить тест батареи из режима установщика (Блок 0) или из режима тест-прохода пользователем (функциональная клавиша [5]). Следующий тест будет запущен спустя время, запрограммированное в этой ячейке. Программное значение 0 запрещает тестирование батареи, в этом случае сообщение о восстановлении батареи может быть передано только при переустановке прибора.

Задержка перед включением ЗО (секунды)

Командная ячейка | 034

Диапазон 0 - 255

В ячейке программируется задержка перед включением ЗО после регистрации тревоги прибором. Зуммер клавиатуры включается мгновенно и не зависит от программирования этой ячейки. Данная функция обычно используется для того, чтобы дать пользователю возможность отменить тревогу и не беспокоить шумом соседей.

Запрещение работы ДО/ЗО при разряженной батарее

Командная ячейка | 035

Диапазон 1 - 2

Если разрешена эта функция, то ДО и ЗО не будут работать при разряженной батарее. Если батарея разряжена, то попытка запитать эти устройства при тревоге из-за значительной величины требуемого тока может привести к падению напряжения питания прибора до такого значения, при котором он переустанавливается. Информация о регистрации тревоги в этом случае будет утеряна. Разрешение этой функции приведет к тому, что ЗО и ДО не будут активизированы при тревоге, но прибор сможет передать тревожное сообщение на ПЦО.

- 1 Не разрешена
- 2 Разрешена

Дополнительная информация. См. Блок 3, ячейка 010 (постановка на охрану при разряженной батарее).

Включение ЗО при неисправности телефонной линии или ошибке в связи

Командная ячейка | 036

Диапазон 1 - 2

Если разрешена эта функция, то при обнаружении неисправности телефонной линии или ошибке связи будет включен непрерывный сигнал ЗО.

- 1 Не разрешена
- 2 Разрешена

Внимание. При разрешении этой функции будет включен сигнал ЗО при подаче сигнала НАПАДЕНИЕ, факт передачи которого должен быть неизвестен грабителю. Продумайте все детали перед использованием этой функции, т. к. первоочередной задачей должно быть обеспечение безопасности служащих.

Дополнительная информация. См. Блок 4, ячейка 161 (разрешение связи).

Предупреждение при неисправности телефонной линии

Командная ячейка 037

Диапазон 1 - 3

В этой ячейке программируется работа СО, ЗО при обнаружении факта неисправности телефонной линии. Вне зависимости от программирования ячейки, будет отображено состояние неисправности на клавиатуре и включен ее зуммер.

- 1 ЗО/СО не включаются
- 2 ЗО/СО включаются вне зависимости от состояния охраны
- 3 ЗО/СО включаются только, если система поставлена на охрану

- 1 - СО/ЗО не включаются. При обнаружении факта неисправности телефонной линии СО/ЗО не включаются.
- 2 - СО/ЗО включаются вне зависимости от состояния охраны. При обнаружении факта неисправности телефонной линии будут включены ЗО и СО вне зависимости от того, поставлена или снята система с охраны.
- 3 - СО/ЗО включаются, только если система поставлена на охрану. При обнаружении факта неисправности телефонной линии будут включены СО/ЗО, только если прибор поставлен на охрану.

Длительность работы ЗО (минуты)

Командная ячейка 038

Диапазон 0 - 60

В этой ячейке программируется длительность работы ЗО. Работа ЗО может быть прекращена вводом верного пароля пользователя. Для запрещения работы ЗО запрограммируйте значение 0.

Дополнительная информация. См. Блок 2, ячейки 079-110 (тип звукового сигнала).

Длительность работы ДО (дни)

Командная ячейка 039

Диапазон 0 - 7

В этой ячейке программируется длительность работы (в днях) ДО после регистрации тревоги. Если в ячейке запрограммировать значение 7, то после тревоги ДО будет зафиксирован. Возможно выключение ДО вводом верного пароля пользователя.

Длительность периода обучения (дни)

Командная ячейка 040

Диапазон 0 - 31

Эта функция позволяет пользователю научиться работать с системой. Период обучения, в течение которого система работает как локальная система, может продолжаться до 31 дня. Индикация тревоги будет отображаться только зуммером клавиатуры (ЗО/СО работать не будут). При программировании значения 0 система будет работать без периода обучения.

Пароль принуждения активен только, когда система поставлена на охрану

Командная ячейка 041

Диапазон 1 - 2

Если разрешена эта функция, то пароль принуждения будет активен только, когда прибор поставлен на охрану. Разрешение использования пароля принуждения (для разделов) осуществляется в Блоке 1, ячейке 018. Права пользователей (постановка/снятие с охраны) определяются в Блоке 1, ячейках 021-080, назначение пользователей для различных разделов программируется в Блоке 9, ячейках 034-093.

- 1 Не разрешена
- 2 Разрешена

Дополнительная информация. См. Блок 4, ячейка 149 (приемник сообщения о принуждении), Блок 4, ячейка 161 (разрешение цифровой связи), Блок 5, ячейки 034-093 (коды сообщения о принуждении).

Сообщение о снятии системы с охраны

Командная ячейка 042

Диапазон 1 - 2

Если разрешена эта функция, то на ПЦО будет передано сообщение о снятии системы с охраны при выполнении следующих условий: зарегистрирована тревога, истекло время для ее отмены, система (раздел) все еще находится на охране, не отправляется сообщение о снятии с охраны для этого пользователя (Блок 1, ячейки 021-080). При выполнении всех вышеперечисленных условий эта функция имеет больший приоритет по отношению к функции прав пользователей.

- 1 Не разрешена
- 2 Разрешена

Примечание. Необходимо разрешить передачу сообщений о постановке/снятии с охраны (Блок 4, ячейка 150 (приемник сообщений о постановке/снятии с охраны), Блок 5, ячейки 095-098 (коды сообщения о снятии с охраны)).

Данная функция позволяет убедиться персоналу ПЦО, что на охраняемой территории присутствует человек, который имеет право находиться на объекте сразу после тревоги, в то же время для разгрузки трафика не передаются сообщения при нормальной постановке и снятии с охраны.

Дополнительная информация. См. Блок 3, КЯ 054 (разрешение передачи сообщения о постановке на охрану в режиме ДОМ), Блок 4, КЯ 161 (разрешение цифровой связи), Блок 9, КЯ 110 (первый снял/последний поставил).

Разрешение контроля ЗО

Командная ячейка 043

Диапазон 1 - 2

Если разрешена эта функция, то цепь подключения ЗО будет контролироваться на обрыв, короткое замыкание и неисправность заземления. Для контроля ЗО необходимо использовать оконечный резистор 2 кОм. Рекомендуется также использовать контроль заземления (Блок 3, КЯ 053).

- 1 Не разрешена
- 2 Разрешена

Примечание. Эта функция не может использоваться при инверсной работе ЗО (Блок 3, КЯ 048).

Блок 3 - Программирование режимов постановки на охрану

Адреса клавиатур с контролем вмешательства

Диапазон 0 - 255

Командная ячейка	044	045
Клавиатура	1-8	9-16

Значение, программируемое в эту ячейку, является суммой программных значений клавиатур с контролем вмешательства. Сообщение о вмешательстве, если разрешена эта функция, передается по ЛС.

0	Не разрешена		
1	Клавиатура №	1	9
2	Клавиатура №	2	10
4	Клавиатура №	3	11
8	Клавиатура №	4	12
16	Клавиатура №	5	13
32	Клавиатура №	6	14
64	Клавиатура №	7	15
128	Клавиатура №	8	16

Зарезервированы для будущего использования

Командная ячейка	046	047
------------------	-----	-----

Диапазон 0 - 255

Эти ячейки зарезервированы для будущего использования и не доступны в данной версии прибора.

Инверсное управление ЗО

Командная ячейка	048
------------------	-----

Диапазон 1 - 2

Если разрешена эта функция, то ЗО будут запитаны в нормальном состоянии и обесточены при тревоге.

Примечание. Эта функция не может использоваться совместно с функцией контроля ЗО (Блок 3, ячейка 043).

- 1 Не разрешена
- 2 Разрешена

Разрешение теста ЗО/СО

Командная ячейка	049
------------------	-----

Диапазон 0 - 255

В этой ячейке программируется возможность тестирования ЗО и СО в течение 5 с перед началом задержки выхода при постановке на охрану.

Значение, программируемое в эту ячейку, является суммой программных значений разделов, для которых разрешена эта функция.

- 0 Не разрешен
- 1 Раздел 1
- 2 Раздел 2
- 4 Раздел 3
- 8 Раздел 4
- 16 Раздел 5
- 32 Раздел 6
- 64 Раздел 7
- 128 Раздел 8

Разрешение постановки на охрану в режиме ДОМ

Командная ячейка	050
------------------	-----

Диапазон 1 - 2

Если разрешена эта функция, то система может быть поставлена на охрану в режимах ДОМ и ДОМ - НЕМЕДЛЕННАЯ ОХРАНА (см. 3.3). Эту функцию необходимо разрешить для возможности использования функций автоматической постановки на охрану в режиме ДОМ (Блок 3, ячейка 002) и быстрый выход (Блок 3, ячейка 005). Если постановка на охрану в режиме ДОМ запрещена, то все функции, связанные с использованием этого режима постановки на охрану недоступны.

- 1 Не разрешена
- 2 Разрешена

Зарезервировано для будущего использования

Командная ячейка	051
------------------	-----

Разрешение автоматической постановки на охрану (дни недели)

Командная ячейка	052
------------------	-----

Диапазон 0 - 127

В этой ячейке программируются дни недели, по которым разделы, запрограммированные в Блоке 3, ячейке 022 будут автоматически ставиться на охрану во время запрограммированное в Блоке 3, ячейках 023, 024. Величина, программируемая в эту ячейку, является суммой программных значений активных дней недели. Существует возможность отмены и назначения дней недели пользователем.

Дополнительная информация. См. Блок 3, ячейки 023-024 (автоматическая постановка на охрану (время)), Блок 6, ячейки 001-006 (системные дата и время).

- 0 Недоступно
- 1 Суббота
- 2 Пятница
- 4 Четверг
- 8 Среда
- 16 Вторник
- 32 Понедельник
- 64 Воскресенье

Разрешение контроля заземления

Командная ячейка	053
------------------	-----

Диапазон 1 - 2

Если разрешена эта функция, то будут включены ЗО и передано сообщение на ПЦО при обнаружении неисправности в заземлении. Если не разрешена, то это состояние не будет отображаться.

- 1 Не разрешена
- 2 Разрешена

Разрешение передачи сообщения о постановке на охрану в режиме ДОМ

Командная ячейка	054
------------------	-----

Диапазон 1 - 2

Если разрешена эта функция, то будут передаваться сообщения о постановке/снятии с охраны и исключении зон из охраны. Необходимо следующее программирование: Блок 1, ячейки 021-080 (права пользователей по управлению системой), для пользователей должна быть разрешена функция передачи сообщений о постановке/снятии с охраны, необходимо определить приемник сообщения (Блок 4, ячейки 116-147 (исключение зон из охраны), ячейка 050 (постановка/снятие)), необходимо определить коды сообщений (Блок 5, ячейки 069-072 (сообщение о исключении зон из охраны), ячейки 095-098 (сообщения о снятии системы с охраны) и ячейки 099-102 (сообщения о постановке на охрану)), необходимо разрешить цифровую связь (Блок 4, ячейка 161) и постановку на охрану в режиме ДОМ (Блок 3, ячейка 050).

Если эта функция не разрешена, то при охране в режиме ДОМ передаются только сообщения о тревоге (если разрешена цифровая связь (Блок 4, ячейка 161)).

- 1 Не разрешена
- 2 Разрешена

Тип приемника (Приемник №1)

Командная ячейка 001

Диапазон значений: 1 - 15

В данной командной ячейке определяется протокол обмена информацией, используемый приемником 1. Типы приемников 9-13 требуют указания соответствующего формата сообщения (Блок 4, КЯ 002). Все остальные типы приемников имеют predetermined формат сообщения, поэтому программирование КЯ 002 не требуется.

- 1 ADEMCO 4+2 Express (DTMF)
- 2 ADEMCO Contact ID (DTMF)
- 3 ADEMCO High Speed (DTMF)
- 4 SIA Level 1 (FSK)
- 5 SIA (Date & Time)
- 6 SIA (Area)
- 7 SIA (Date & Time + Area)
- 8 CFSK-IV (FSK)
- 9 Radionics Fast
- 10 Radionics Slow
- 11 Silent Knight / ADEMCO Fast
- 12 Silent Knight / ADEMCO Slow
- 13 Radionics High Speed
- 14 Numeric DTMF Pager (4+2)
- 15 Personal Dialing

Для работы с УПО «МТ040» рекомендуется использовать протокол обмена Ademco Contact ID

Дополнительная информация: Блок 4, КЯ 161 (Разрешение цифровой связи); Блок 4, КЯ 005-052 (Номера абонентов).

Формат сообщения (Приемник № 1)

Командная ячейка 002

Диапазон значений: 1 - 4

В этой ячейке определяется формат сообщения, используемый приемником 1. Указание формата сообщения требуется только для типов приемников 9-13 (см. Блок 4, КЯ 001).

- 1 3/1 Dual Round
- 2 4/1 Dual Round
- 3 4/2 Dual Round
- 4 3/1 Extended Dual Round

Таблица, приведенная ниже, позволяет определить тип приемника и формат сообщения, которые могут быть использованы вместе. Перед использованием любого протокола, уточните возможность его использования с представителем центральной станции и проверьте правильность передачи сообщений с конкретным типом приемника.

Тип приемника	Формат сообщения(число цифр номера абонента/кода сообщения)				
	3/1	4/1	4/2	3/1 Extended	Фиксированный
ADEMCO 4+2 Express					+
ADEMCO Contact ID					+
ADEMCO High Speed					+
SIA Level 1					+
CFSK-IV					+
Radionics Fast	+	+	+	+	
Radionics Slow	+	+	+	+	
Silent Knight/ADEMCO Fast	+	+	+	+	
Silent Knight/ADEMCO Slow	+	+	+	+	
Radionics High Speed	+		+	+	
Personal Dialing	Не требуется указание формата сообщения, но необходимо запрограммировать коды сообщений в блоке 5				
DTMF Numeric Pager	Не требуется указание формата сообщения, но необходимо запрограммировать коды сообщений в блоке 5				

Тип приемника (Приемник № 2)

Командная ячейка 003

Диапазон значений: 1 - 15

См. Блок 4, КЯ 001 для информации о программировании.

Формат сообщения (Приемник № 2)

Командная ячейка 004

Диапазон значений: 1 - 4

См. Блок 4, КЯ 002 для информации о программировании.

Номера абонентов (По разделам/ Абоненты 1-8)

Командная ячейка	005	006	007	008	009	010
	Абонент №1 - Раздел 1					
Командная ячейка	011	012	013	014	015	016
	Абонент №2 - Раздел 2					
Командная ячейка	017	018	019	020	021	022
	Абонент №3 - Раздел 3					
Командная ячейка	023	024	025	026	027	028
	Абонент №4 - Раздел 4					
Командная ячейка	029	030	031	032	033	034
	Абонент №5 - Раздел 5					
Командная ячейка	035	036	037	038	039	040
	Абонент №6 - Раздел 6					
Командная ячейка	041	042	043	044	045	046
	Абонент №7 - Раздел 7					
Командная ячейка	047	048	049	050	051	052
	Абонент №8 - Раздел 8					

Диапазон значений: 1 - 15

Если система имеет только один раздел, номер абонента №1 используется для приемника №1, номер абонента №2 используется для приемника №2. Разрешено использовать одинаковый номер абонента для обоих приемников. Для системы, имеющей разделы, каждый из разделов будет иметь свой собственный номер абонента при передаче сообщения. Этот номер абонента будет использоваться для приемников №1 и №2.

Телефонный номер приемника №1

КЯ	053	054	055	056	057	058	059	060
КЯ	061	062	063	064	065	066	067	068
	Номер телефона - Приемник №1							

Диапазон значений: 1 - 15

Для передачи сообщений используется телефонный номер приемника №1. Приемник №1 является основным (см. Блок 4, КЯ 116-159 для информации о выборе приемника).

Если первая цифра телефонного номера приемника (Блок 4, КЯ 053) равна «14» (символ конца номера), то сообщения не будут передаваться на этот приемник.

Рекомендуется использовать этот телефонный номер для связи с ПЦО.

Для запрещения передачи любых сообщений (локальная система) необходимо запрограммировать значение «1» (Нет) в КЯ 161 Блока 4.

Дополнительная информация: Блок 4, КЯ 001 – 002 (соответствующие тип приемника и формат сообщения); Блок 4, КЯ 005-052 (номера абонентов).

- 0-9 – Цифры номера
- 10 – Определение тонального сигнала
- 11 – Не используется
- 12 – * (звездочка) не используется при импульсном наборе
- 13 – # не используется при импульсном наборе
- 14 – Конец номера - все ячейки после данного символа игнорируются
- 15 – 5-секундная пауза при наборе

Телефонный номер приемника №2

КЯ	069	070	071	072	073	074	075	076
КЯ	077	078	079	080	081	082	083	084
	Номер телефона - Приемник №2							

Диапазон значений: 1 - 15

При передаче сообщений приемник №2 используется как резервный или дублирующий (см. Блок 4, КЯ 116-159 для информации о выборе приемника).

Если первая цифра телефонного номера приемника (Блок 4, КЯ 069) равна «14» (символ конца номера), то сообщения не будут передаваться на этот приемник.

Для запрета передачи сообщений (локальная система) необходимо запрограммировать значение 1 (Нет) в КЯ 161 Блока 4.

Дополнительная информация: Блок 4, КЯ 003 – 004 (соответствующие тип приемника и формат сообщения); Блок 4, КЯ 005-052 (номера абонентов).

- 0-9 – Цифры номера
- 10 – Определение тонального сигнала
- 11 – Не используется
- 12 – * (звездочка) не используется при импульсном наборе
- 13 – № не используется при импульсном наборе
- 14 – Конец номера - все ячейки после данного символа игнорируются
- 15 – 5-секундная пауза при наборе

Телефонный номер удаленного компьютера

КЯ	085	086	087	088	089	090	091	092
КЯ	093	094	095	096	097	098	099	100
Номер телефона УК								

Диапазон значений: 1 - 15

Этот телефонный номер используется для удаленного программирования прибора с помощью программного обеспечения Конфигуратор.

Для связи с УК необходимо правильно запрограммировать следующие ячейки: Блок 4, КЯ 104 (Количество звонков перед ответом); Блок 4, КЯ 105 (Разрешение удаленного программирования); Блок 4, КЯ 106 (Запуск с клавиатуры удаленного программирования); Блок 4, КЯ 107 (Тип модема).

- 0-9 – Цифры номера
- 10 – Определение тонального сигнала
- 11 – Не используется
- 12 – * (звездочка) не используется при импульсном наборе
- 13 – # не используется при импульсном наборе
- 14 – Конец номера - все ячейки после данного символа игнорируются
- 15 – 5-секундная пауза при наборе

Тип набора телефонного номера

Командная ячейка	101
------------------	-----

Диапазон значений: 1 - 3

Определяет формат для всех функций дозвона, включая передачу сообщений и удаленное программирование. Если установлена опция 3, то прибор сначала сделает две попытки тонового набора номера (DTMF), а затем две попытки набора в импульсном режиме. Прибор будет повторять эти операции до успешного завершения сеанса связи с приемником или до истечения количества попыток набора номера (Блок 4, КЯ 102).

- 1 DTMF (5 цифр в секунду)
- 2 Импульсный
- 3 DTMF / Импульсный поочередно (сначала DTMF)

Количество попыток набора номера

Командная ячейка	102
------------------	-----

Диапазон значений: 0 - 15

В этой ячейке программируется количество попыток дозвона (по каждому телефонному номеру) перед формированием сообщения об ошибке связи (см. Блок 4, КЯ 116-159 для информации о приемнике сообщений).

Ввод значения 0 в эту ячейку запретит передачу всех сообщений и связь со станцией удаленного программирования методом обратного дозвона, однако, прибор будет продолжать контролировать исправность телефонной линии.

Дополнительная информация: Блок 4, КЯ 161 (Разрешение цифровой связи).

Тип входящего телефонного звонка

Командная ячейка	103
------------------	-----

Диапазон значений: 1 - 2

В этой ячейке программируется тип звонка, используемого местной автоматической телефонной станцией (АТС). В системе с двойным звонком, два входящих вызывающих звонка воспринимаются как один. Входящий телефонный звонок используется при установлении связи со компьютером удаленного программирования (Конфигуратор).

- 1 Одиночный звонок
- 2 Двойной звонок

Дополнительная информация: Блок 4, КЯ 161 (Разрешение цифровой связи).

Количество звонков перед ответом

Командная ячейка	104
------------------	-----

Диапазон значений: 1 - 15

В этой ячейке определяется метод ответа прибора на входящие телефонные звонки для установления связи с компьютером удаленного программирования.

Автоматический ответ невозможен (1). Программирование значения 1 в данной ячейке запретит ответ панели на все входящие звонки (см. Блок 4, КЯ 105 и 106 для информации о удаленном программировании и инициализации связи с УК с клавиатуры). В этом случае для удаленного программирования панели может быть использовано только прямое соединение или активизация связи с УК с клавиатуры.

- 1 Автоматический ответ невозможен
- 2-14 Количество звонков перед ответом
- 15 Игнорирование автоответчика

Игнорирование автоответчика (15). Эта опция используется для блокировки автоответчика, который может быть подключен к той же телефонной линии, что и контрольная панель. Это предотвращает захват телефонной линии автоответчиком раньше, чем контрольной панелью при установлении связи с УК. Процедура установления связи описана в Блоке 4, КЯ 105 (Разрешение удаленного программирования). Чтобы обеспечить правильную работу этой функции установите на автоответчике снятие трубки после 4 сигнала.

Дополнительная информация: Блок 4, КЯ 161 (Разрешение цифровой связи).

Разрешение удаленного программирования методом обратного дозвона

Командная ячейка 105

Диапазон значений: 1 - 2

1	Нет
2	Да

Если эта функция разрешена (запрограммировано значение 2), то связь прибора компьютером удаленного программирования (УК) будет устанавливаться следующим образом.

Компьютер с программным обеспечением Конфигуратор через модем дозванивается на прибор, ждет в течение 1-2 вызывающих сигналов (гудков), а затем вешает трубку. Спустя некоторое время дозвон повторяется. Если второй звонок на прибор следует в течение не более 30 секунд после предыдущего, то прибор отвечает на него (поднимает трубку) и обменивается сигналами квитирования с УК. После успешного квитирования прибор вешает трубку, а затем дозванивается на УК по запрограммированному телефонному номеру (Блок 4, КЯ 85-100), после чего происходит установление связи.

Если эта функция запрещена (запрограммировано значение 1), то связь устанавливается следующим образом.

Компьютер с программным обеспечением Конфигуратор через модем дозванивается на прибор, ждет в течение 1-2 вызывающих сигналов (гудков), а затем вешает трубку. Спустя некоторое время дозвон повторяется. Прибор отвечает на первый звонок вызова и обменивается тонами квитирования с программным обеспечением, после чего сразу устанавливается связь (без дозвона по телефонному номеру УК).

Для работы данной функции необходимо, чтобы значение в ячейке 104 блока 4 не было равно 1.

Дополнительная информация: Блок 4, КЯ 107 (Тип модема УК и CFSK-IV).

Инициализация с клавиатуры удаленного программирования

Командная ячейка 106

Диапазон значений: 1 - 2

1	Нет
2	Да

Если эта функция разрешена (запрограммировано значение 2), то сеанс связи прибора с УК может быть запущен с клавиатуры пользователем или установщиком системы как это описано ниже.

Запуск установщиком. Находясь в режиме программирования, войдите в Блок 0 (только при программировании с использованием меню). Нажимая клавишу [Исключение], выберите опцию «Дист. программирование» и нажмите клавишу [Ввод]. Эта функция действует только на матричной клавиатуре.

Запуск пользователем. Нажмите и удерживайте клавишу [5] в течение 2 секунд (пользовательский режим). На запрос введите пароль Администратора системы (пользователь №1). Нажимая клавишу [Исключение], выберите опцию «Дист. программирование» и нажмите клавишу [Ввод]. При использовании светодиодной или сегментной клавиатуры после ввода пароля администратора системы 3 раза нажмите клавишу [Исключение], а затем клавишу [Ввод].

Тип модема УК

Командная ячейка 107

Диапазон значений: 1 - 2

1	Bell 103
2	CCITT

В этой ячейке программируется протокол, используемый модемом при работе с приемником CFSK-IV (см. Блок 4, КЯ 001) и при удаленном программировании. Тип протокола должен совпадать с установленным в программном обеспечении Конфигуратор (меню *Конфигурация - Соединения...* и *Конфигурация - Удаленное программирование...*).

Задержка перед набором номера (в секундах)

Командная ячейка 108

Диапазон значений: 0 - 255

Значение, запрограммированное в данной ячейке, определяет интервал времени перед передачей тревожных сообщений (включая программные зоны) на ПЦО. Данная опция может использоваться для снижения вероятности ложной тревоги. Пользователь имеет некоторое время после ложной тревоги для ее отмены.

Задержка перед набором номера для передачи сообщения о тревоге в 24-часовой зоне

Командная ячейка 109

Диапазон значений: 1 - 2

1	Нет
2	Да

Если эта функция разрешена (запрограммировано значение 2), то задержка перед набором номера (Блок 4, КЯ 108) также будет использоваться и для всех 24-часовых, пожарных, медицинских зон и зон типа нападение. Если эта опция не разрешена (запрограммировано значение 1), то сообщение о тревоге в зонах этого типа будет передано без задержки.

Задержка сообщения об отмене тревоги (в секундах)

Командная ячейка 110

Диапазон значений: 0 - 255

Определяет интервал, в течение которого на ПЦО может быть передано сообщение об отмене тревоги (Отмена). Сообщение об отмене тревоги не передается, если введен действующий пароль пользователя до окончания задержки перед набором номера (Блок 4, КЯ 108), поскольку сообщение о тревоге еще не было передано.

Примечание. Для правильной работы этой функции необходимо, чтобы задержка сообщения об отмене тревоги была **больше**, чем задержка перед набором номера (Блок 4, КЯ 108).

Повтор попыток дозвона

Командная ячейка 111

Диапазон значений: 1 - 4

В этой ячейке программируется процедура повтора попыток дозвона в случае невозможности установления связи с ПЦО с первого раза. Число попыток дозвона программируется в Блоке 4, КЯ 102.

Повторяются серии попыток дозвона каждые 30 минут. Модуль автодозвона будет дозваниваться на ПЦО с числом попыток, указанном в Блоке 4, КЯ 102. Если сообщение не будет передано на ПЦО после выполнения всех попыток дозвона, прибор делает паузу 30 минут, после чего серия попыток повторяется. Эта процедура повторяется до тех пор, пока сообщение не будет успешно передано на ПЦО.

Повторяются серии попыток дозвона каждые 4 часа. Процедура повтора аналогична описанной выше, но интервал между сериями попыток составляет 4 часа.

Повторные серии попыток, начиная с 30 минут с удвоением интервала до 128 часов. Модуль автодозвона будет дозваниваться на ПЦО с числом попыток, указанным в Блоке 4, КЯ 102. Если сообщение не будет передано на ПЦО после выполнения всех попыток дозвона за первую серию, прибор делает паузу 30 минут, после чего серия попыток повторяется. Если сообщение не будет передано за вторую серию попыток, интервал до следующей серии составляет 1 час и т.д. с удвоением интервала до 128 часов.

Без повторения дозвона после неудачных попыток до очередного сообщения. После одной серии попыток передачи сообщения модуль автодозвона не делает дальнейших попыток до возникновения нового сообщения.

Дополнительная информация: Блок 4, КЯ 161 (Разрешение цифровой связи).

- 1 Повторяются серии попыток дозвона каждые 30 минут
- 2 Повторяются серии попыток дозвона каждые 4 часа
- 3 Повторные серии попыток каждые 30 минут, затем повтор с двойным интервалом до 128 часов
- 4 Без повторения дозвона после неудачных попыток до очередного сообщения

Не используется

Командная ячейка 112

Интервал между периодическим тестом

Командная ячейка 113

Диапазон значений: 0 - 30

В этой ячейке программируется интервал между периодическим тестом, передаваемым прибором.

Для запрещения передачи тестовых сообщений запрограммируйте в этой ячейке значение 0.

- 0 Не передается
- 1 15 мин
- 2 30 мин
- 3 45 мин
- 4 1 час
- 5 2 часа
- 6 3 часа
- 7 4 часа
- 8 5 часов
- 9 6 часов
- 10 7 часов
- 11 8 часов
- 12 9 часов
- 13 10 часов
- 14 11 часов
- 15 12 часов
- 16 13 часов
- 17 14 часов
- 18 15 часов
- 19 16 часов
- 20 17 часов
- 21 18 часов
- 22 19 часов
- 23 20 часов
- 24 21 час
- 25 22 часа
- 26 24 часа
- 27 36 часов
- 28 48 часов
- 29 72 часа
- 30 96 часов

Дополнительная информация: Блок 4, КЯ 161 (Разрешение цифровой связи); Блок 4, КЯ 114 (Время первого периодического теста); Блок 4, КЯ 151 (Приемник тестовых сообщений); Блок 5, КЯ 121-122 (Код тестового сообщения).

Блок 4 - Программирование модуля автодозвона

Время первого периодического теста (часы)

Командная ячейка 114

Диапазон значений: 0 - 23

Эта функция определяет время дня, когда происходит передача периодического теста на ПЦО. Время программируется в часах с использованием 24-часового формата. Например, если требуется, чтобы первое тестовое сообщение было передано в 17:00, запрограммируйте в этой ячейке значение 17.

Дополнительная информация: Блок 4, КЯ 161 (Разрешение цифровой связи); Блок 4, КЯ 151 (Приемник тестовых сообщений); Блок 5, КЯ 121-122 (Код тестового сообщения).

Подтверждение передачи сообщения о постановке на охрану

Командная ячейка 115

Диапазон значений: 0 - 15

В этой ячейке устанавливаются оповещатели, которые будут включены на 3 с в случае успешной передачи сообщения о постановке на охрану на ПЦО. Для правильной работы этой функции необходимо, чтобы была разрешена передача сообщения о постановке на охрану (Блок 5, КЯ 099-102), а для пользователя была установлена передача сообщения о постановке (Блок 1, КЯ 021-080). Требуется также указание приемника сообщения о постановке на охрану (Блок 4, КЯ 150).

- 0 Нет звукового подтверждения
- 1 Зуммер клавиатуры
- 2 ДО
- 4 СО
- 8 ЗО

Вводимое значение является суммой отдельных значений для каждого оповещателя. Например, если требуется подтверждение включением зуммера клавиатуры, СО и ЗО, запрограммируйте в этой ячейке значение 13 (1+4+8=13). Чтобы запретить подтверждение, введите 0 в эту ячейку.

Дополнительная информация: Блок 4, КЯ 161 (Разрешение цифровой связи); Блок 4, КЯ 053-068 (Телефонный номер приемника №1); Блок 4, КЯ 069-084 (Телефонный номер приемника №2).

Приемник сообщений (Зоны 1 - 32)

КЯ	116	117	118	119	120	121	122	123
Зона	1	2	3	4	5	6	7	8
КЯ	124	125	126	127	128	129	130	131
Зона	9	10	11	12	13	14	15	16
КЯ	132	133	134	135	136	137	138	139
Зона	17	18	19	20	21	22	23	24
КЯ	140	141	142	143	144	145	146	147
Зона	25	26	27	28	29	30	31	32

Диапазон значений: 1 - 5

- 1 Сообщения не передаются
- 2 Только приемник 1
- 3 Только приемник 2
- 4 Приемники 1 и 2 (двойное сообщение)
- 5 Приемник 1 с приемником 2 в качестве резервного

В этих ячейках определяется приемник сообщений о состоянии зон. Для каждой зоны может быть задан свой приемник сообщений. На этот приемник будет передаваться информация о следующих состояниях: тревога, исключение зоны из охраны, неисправность, вмешательство, отмена тревоги. Коды для каждого из этих сообщений программируются независимо друг от друга (конкретный вариант программирования определяется типом используемого приемника - Блок 4, КЯ 001 и 003).

Командная ячейка (Блок 5)	Тип сообщения
069-072	Исключение
073-076	Неисправность
077-080	Вмешательство
103-106	Отмена тревоги
107-110	Ошибка выхода

Для систем, имеющих один раздел, при передаче сообщений на Приемник №1 используется Номер абонента №1 (Блок 4, КЯ 005-010), а для Приемника №2 - Номер абонента №2 (Блок 4, КЯ 011-016).

В системах с несколькими разделами для приемника №1 и приемника №2 используется одинаковый номер абонента. При этом каждый раздел может иметь свой номер абонента.

Запретить сообщение. Сообщение о состоянии соответствующей зоны передаваться не будет.

Только приемник 1. Сообщение о состоянии соответствующей зоны будет передаваться только на приемник №1, используя телефонный номер, запрограммированный в блоке 4, КЯ 053-068.

Только приемник 2. Сообщение о состоянии соответствующей зоны будет передаваться только на приемник №2, используя телефонный номер, запрограммированный в блоке 4, КЯ 069-084.

Приемники 1 и 2. Сообщение о состоянии соответствующей зоны будет передаваться на оба приемника (1 и 2), используя телефонные номера, запрограммированные в блоке 4, КЯ 053-068 и 069-084 соответственно. Ограничение попыток дозвона (блок 4, КЯ 102) распространяется отдельно на каждый из приемников.

Приемник 1 с приемником 2 в качестве резервного (попеременно). Сообщение о состоянии соответствующей зоны сначала будет передаваться на приемник 1, телефонный номер которого запрограммирован в Блоке 4, КЯ 053-068, используя первые две попытки дозвона. Если после двух попыток сообщение не будет передано, следующие две попытки будут сделаны на телефонный номер приемника 2, запрограммированный в Блоке 4, КЯ 069-084. Дозвон будет продолжаться с переключением между приемниками каждые две попытки до тех пор, пока сообщение не будет успешно передано на один из приемников или закончиться количество попыток дозвона (Блок 4, КЯ 102).

Дополнительная информация: Блок 4, КЯ 161 (Разрешение цифровой связи).

Приемник сообщений – К1, К2, К3

Командная ячейка 148

Диапазон значений: 1 - 5

В этой ячейке определяется приемник сообщений для программных зон, активизируемых нажатием соответствующих клавиш на клавиатуре. Для всех программных зон используется один и тот же приемник сообщений. Все программные зоны используют коды сообщений, состоящие из двух цифр, которые программируются в Блоке 5.

- 1 Сообщения не передаются
- 2 Только приемник 1
- 3 Только приемник 2
- 4 Приемники 1 и 2 (двойное сообщение)
- 5 Приемник 1 с приемником 2 в качестве резервного

Блок 5	К1	К3	К2
Сообщение о тревоге	КЯ 081-082	КЯ 085-086	КЯ 089-090
Сообщение о восстановлении	КЯ 083-084	КЯ 087-088	КЯ 091-092

Программирование приемника сообщений аналогично предыдущему пункту (Блок 4, КЯ 116-147). Сообщение передается при нажатии и удержании в течение 2 секунд соответствующей клавиши на клавиатуре. Сообщение о восстановлении передается после ввода действующего пароля пользователя. Для правильной работы этой функции необходимо разрешить передачу сообщений программных зон (Блок 2, КЯ 155-157) и разрешить цифровую связь (Блок 4, КЯ 161).

Приемник сообщения - Принуждение

Командная ячейка 149

Диапазон значений: 1 - 5

В этой ячейке определяется приемник сообщения о принуждении. Программирование приемника сообщений аналогично КЯ 116-147 Блока 4. Для правильной работы этой функции необходимо разрешить передачу сообщения о принуждении (Блок 5, КЯ 093-094), разрешить использование пароля принуждения (по разделам, Блок 1, КЯ 018) и разрешить цифровую связь (Блок 4, КЯ 161). В Блоке 3, КЯ 041 определяются условия, при которых действует пароль принуждения.

Приемник сообщения - Постановка/Снятие системы с охраны

Командная ячейка 150

Диапазон значений: 1 - 5

В этой ячейке определяется приемник сообщений о постановке/снятии с охраны. Программирование приемника сообщений аналогично КЯ 116-147 Блока 4. Для правильной работы этой функции необходимо разрешить передачу сообщений о постановке на охрану (Блок 5, КЯ 099-102), о снятии с охраны (Блок 5, КЯ 095-098) и разрешить цифровую связь (Блок 4, КЯ 161). Пользователям также необходимо назначить передачу соответствующих сообщений (Блок 1, КЯ 021-080). Можно также указать исключения из обычного правила передачи сообщений о постановке/снятии (Блок 3, КЯ 042 - *Сообщение о снятии с охраны* и Блок 9, КЯ 110 - *Первый - снял/Последний - поставил*).

Сообщение о снятии с охраны передается, если уполномоченный пользователь снял систему с охраны (вводом действующего пароля). Пользователю должен быть назначен раздел (один или несколько), который он имеет право снимать с охраны (Блок 9, КЯ 034-093).

Сообщение о постановке на охрану передается, если уполномоченный пользователь поставил систему на охрану (вводом действующего пароля на клавиатуре). Пользователю должен быть назначен раздел (один или несколько), который он имеет право ставить на охрану (Блок 9, КЯ 034-093). Сообщение передается после окончания задержки выхода.

Приемник тестовых сообщений

Командная ячейка 151

Диапазон значений: 1 - 5

В этой ячейке определяется приемник тестовых сообщений. Интервал и время передачи тестовых сообщений программируются в Блоке 4, КЯ 113 и 114. Необходимо разрешить передачу тестовых сообщений (Блок 5, КЯ 121-122), а также разрешить цифровую связь (Блок 4, КЯ 161). Программирование приемника сообщений аналогично КЯ 116-147 Блока 4.

Приемник сообщения – Неисправность питания

Командная ячейка 152

Диапазон значений: 1 - 5

В этой ячейке определяется приемник сообщений об отсутствии сетевого питания и разряде РИП, а также соответствующих сообщений о восстановлении. Программирование приемника сообщений аналогично КЯ 116-147 Блока 4. Для правильной работы этой функции необходимо разрешить цифровую связь (Блок 4, КЯ 161).

Сообщение об отсутствии сетевого питания. Интервал перед передачей сообщения об отсутствии сетевого питания программируется в Блоке 3, КЯ 032. Питание должно быть восстановлено не менее чем на 5 минут для передачи сообщения о восстановлении. Код сообщения об отсутствии сетевого питания программируется в Блоке 5, КЯ 113-114, о восстановлении - в Блоке 5, КЯ 115-116.

Сообщение о разряде РИП. Передается, если напряжение на аккумуляторной батарее опустилось ниже порогового значения (РИП автоматически тестируется прибором под нагрузкой при отключенном напряжении сети). Код сообщения о разряде программируется в Блоке 5, КЯ 117-118, о восстановлении - в Блоке 5, КЯ 119-120. РИП тестируется через интервалы времени, запрограммированные в Блоке 3, КЯ 033. Сообщение о восстановлении РИП передается, если при тестировании напряжение на нем находится в допустимых пределах. Тест РИП может быть активизирован вручную (Блок 0 тестирование прибора установщиком). Для тестирования РИП нажмите и удерживайте клавишу [5] в течение 2 секунд. На запрос введите пароль Администратора системы (пользователь №1). Нажмите клавишу [Исключение] 4 раза (опция «Тест РИП?»), а затем нажмите клавишу [Ввод].

Блок 4 - Программирование модуля автодозвона

Приемник сообщения - Неисправность телефонной линии

Командная ячейка 153

Диапазон значений: 1 - 5

В этой ячейке определяется приемник сообщений о неисправности телефонной линии, а также об ошибке связи. Для всех этих сообщений используется один и тот же приемник. Программирование приемника сообщений аналогично КЯ 116-147 Блока 4. Для правильной работы этой функции необходимо разрешить цифровую связь (Блок 4, КЯ 161). Коды сообщений о неисправности/восстановлении записываются в ячейки

- 1 Сообщения не передаются
- 2 Только приемник 1
- 3 Только приемник 2
- 4 Приемники 1 и 2 (двойное сообщение)
- 5 Приемник 1 с приемником 2 в качестве резервного

Блока 5 в соответствии со следующей таблицей:

Блок 5	Неисправность	Восстановление
Ошибка связи	КЯ 123-124	КЯ 125-126
Неисправность основной телефонной линии	КЯ 127-128	КЯ 129-130
Неисправность резервной телефонной линии	КЯ 131-132	КЯ 133-134

Приемник сообщения - Контроль не прошел

Командная ячейка 154

Диапазон значений: 1 - 5

В этой ячейке определяется приемник сообщения о том, что пароль контроля не был набран в заданное время. Для правильной работы этой функции необходимо разрешить использование пароля контроля (Блок 1, КЯ 019). Пароль контроля должен быть введен в течение интервала времени, программируемого в Блоке 6, КЯ 006-009. Код сообщения о том, что пароль контроля не был введен в заданное время, программируется в Блоке 5, КЯ 111-112. Программирование приемника сообщений аналогично КЯ 116-147 Блока 4.

Дополнительная информация. Блок 4, КЯ 161 (Разрешение цифровой связи); Блок 6, КЯ 001-005 (Системное время).

Приемник сообщения - Программирование установщиком

Командная ячейка 155

Диапазон значений: 1 - 5

В этой ячейке определяется приемник сообщений о начале и завершении программирования системы установщиком. Код сообщения о начале программирования определяется в Блоке 5, КЯ 135-136, а код сообщения о завершении программирования - в Блоке 5, КЯ 137-138. Программирование приемника сообщений аналогично КЯ 116-147 Блока 4. Необходимо также разрешить цифровую связь (Блок 4, КЯ 161).

Приемник сообщения - Неисправность ЗО

Командная ячейка 156

Диапазон значений: 1 - 5

В этой ячейке определяется приемник сообщений о неисправности и восстановлении ЗО. Код сообщения о неисправности определяется в Блоке 5, КЯ 139-140, а код сообщения о восстановлении ЗО после неисправности - в Блоке 5, КЯ 141-142. Программирование приемника сообщений аналогично КЯ 116-147 Блока 4. Необходимо также разрешить цифровую связь (Блок 4, КЯ 161).

Зарезервировано для будущего использования

Командная ячейка 157

Приемник сообщения – Вмешательство в клавиатуру или блоки расширения

Командная ячейка 158

Диапазон значений: 1 - 5

В этой ячейке определяется приемник сообщений о вмешательстве (открывании корпуса или снятии со стены) и восстановлении устройств, подключенных к линии связи прибора. Коды сообщений о вмешательстве программируются в Блоке 5, КЯ 169 (Вмешательство в блоки расширения) и Блоке 5, КЯ 173-174 (Вмешательство в клавиатуры). Коды сообщений о восстановлении после вмешательства программируются в Блоке 5, КЯ 170 (Блоки расширения) и Блоке 5, КЯ 175-176 (Клавиатуры). Программирование приемника сообщений аналогично КЯ 116-147 Блока 4. Необходимо также разрешить цифровую связь (Блок 4, КЯ 161).

Приемник сообщения - Неисправность связи с клавиатурой или блоком расширения

Командная ячейка 159

Диапазон значений: 1 - 5

В этой ячейке определяется приемник сообщений о неисправности/восстановлении связи прибора с клавиатурами и блоками расширения, подключенными к линии связи прибора. Коды сообщений о неисправности связи программируются в Блоке 5, КЯ 171 (Неисправность связи с блоком расширения) и Блоке 5, КЯ 177-178 (Неисправность связи с клавиатурами). Коды сообщений о восстановлении после неисправности связи программируются в Блоке 5, КЯ 172 (Блоки расширения) и Блоке 5, КЯ 179-180 (Клавиатуры). Программирование приемника сообщений аналогично КЯ 116-147 Блока 4. Необходимо также разрешить цифровую связь (Блок 4, КЯ 161).

Разрешение звуковой проверки

Командная ячейка | 160

Диапазон значений: 1 - 4

Данная функция используется совместно с реле, запрограммированным на активизацию режима прослушивания (Блок 7, КЯ 001-011, опция 9). Реле этого типа может использоваться для управления практически любым устройством звукового контроля.

Нет звукового контроля.

Включение звукового контроля после тревоги до освобождения линии. Прибор не захватывает телефонную линию в течение 3 минут и не передает сообщений до окончания сеанса звукового контроля. Использование данной опции позволяет запускать сеанс звукового контроля сразу после передачи тревожного сообщения на ПЦО.

Включение ЗК после тревоги, до освобождения линии. Прибор может прерывать сеанс звукового контроля для передачи тревожных сообщений на ПЦО.

Звуковой контроль после передачи тревожного сообщения. Последующие тревоги, фиксируемые прибором, будут перезапускать звуковой контроль без прерывания сеанса контроля.

- 1 Нет звукового контроля (ЗК)
- 2 Включение ЗК после тревоги, до освобождения линии. Прибор не захватывает телефонную линию в течение 3 минут или не передает сообщения до окончания сеанса ЗК.
- 3 Аналогична п. 2, но для передачи последующих тревожных сообщений ЗК прерывается.
- 4 Аналогична п. 2, но прибор индицирует необходимость передачи очередного тревожного сообщения.

Разрешение цифровой связи

Командная ячейка | 161

Диапазон значений: 1 - 2

Если эта функция запрещена (запрограммировано значение 1), система не будет передавать сообщения на ПЦО и осуществлять контроль телефонных линий (локальная система). При этом тревожное состояние прибора будет сигнализироваться только оповещателями в соответствии с программированием Блока 2, КЯ 079-110 (тип звукового сигнала); Блока 2, КЯ 158-160 (Тип звукового сигнала для программных зон). Если эта функция разрешена, сообщения передаются на ПЦО. Для контроля телефонных линий требуется программирование номера приемника 1 (Блок 4, КЯ 053-068) и/или номера приемника 2 (Блок 4, КЯ 069-084)

- 1 Нет
- 2 Да

Задержка перед регистрацией неисправности телефонной линии (в минутах)

Командная ячейка | 162

Диапазон значений: 0 - 30

В этой ячейке программируется интервал времени (в минутах), в течение которого должна быть разорвана телефонная линия для передачи соответствующего сообщения на ПЦО и звуковой/визуальной индикации. После восстановления телефонной линии будет передано сообщение о восстановлении.

Дополнительная информация: Блок 4, КЯ 161 (Разрешение цифровой связи); Блок 4, КЯ 053-068 (Телефонный номер приемника 1).

Не используется

Командная ячейка | 163

Не используется

Командная ячейка | 164

Блок 5 - Программирование сообщений

Этот блок содержит данные, используемые прибором при передаче сообщений на ПЦО. Для передачи сообщений необходимо разрешить цифровую связь (Блок 4, КЯ 161) и запрограммировать телефонные номера приемников (Блок 4, КЯ 053-068 - Приемник 1, Блок 4, КЯ 069-084 - Приемник 2). Не все типы приемников используют программируемые коды сообщений. Такие форматы как SIA, Contact ID и CFSK-IV используют predetermined (фиксированные) коды сообщений (см. таблицу в Блоке 4, КЯ 002 для информации о фиксированных кодах). Если установлен тип приемника с фиксированным кодом сообщения, значения, запрограммированные в Блоке 5, будут игнорироваться (кроме запрещения передачи сообщений - см. ниже).

Чтобы запретить передачу сообщения, запрограммируйте в соответствующей ячейке значение «0» (или «00» для 2-цифровых кодов сообщений). Для запрета передачи сообщений, состоящих из двух цифр, необходимо, чтобы обе цифры кода сообщения были равны «0». Для форматов, использующих одну цифру кода сообщения, передается вторая цифра 2-цифрового сообщения, запрограммированного в этом блоке.

Например, при использовании формата 3/1 передаются три цифры номера абонента, за которыми следует одна цифра кода события. В случаях, где имеется возможность запрограммировать две цифры кода сообщения (например, сообщение о тревоге в первой зоне - Блок 5, КЯ 001-002), передаваться будет только вторая цифра (в данном примере - записанная в КЯ 002). Например, если номер абонента 000123 и запрограммирован код сообщения о тревоге в первой зоне 31 (КЯ 001 = 3 и КЯ 002 = 1), то в формате 3/1 на приемник передается сообщение 123 1.

В случае двухразрядного сообщения, например 4/2, передаются четыре цифры номера абонента, за которым следуют две цифры кода сообщения. Например, если номер абонента 000123 и запрограммирован код сообщения 31 (КЯ 001 = 3 и КЯ 002 = 1), то в формате 4/2 на приемник передается сообщение 0123 31.

Некоторые коды сообщений допускают программирование только одной цифры. Для форматов, использующих одну цифру кода сообщения, запрограммированное значение передается на ПЦО. В случае, если приемник использует две цифры кода сообщения, запрограммированное значение используется в качестве первой цифры, а второй цифрой добавляется код расширения. Обычно код расширения представляет собой номер зоны или пользователя. Например, в КЯ 065 Блока 5 программируется код сообщения о восстановлении для зон 1-8. Если в этой ячейке запрограммировано значение 9 и произошло восстановление зоны 5 (номер абонента 000123), то в формате 4/2 на приемник будет передано сообщение 0123 95.

В каждую ячейку можно запрограммировать значение от 0 до 15. Цифры от 10 до 15 передаются с использованием шестнадцатеричного эквивалента в соответствии с таблицей.

Программируемое значение	0	1	2	3	4	5	6	7	8	9	10	11	12	13	14	15
Передаваемый код	0	1	2	3	4	5	6	7	8	9	A	B	C	D	E	F

Примечание. Цифры 0 и A передаются на ПЦН одним и тем же кодом.

Код сообщения - ТРЕВОГА (зоны 1-32)

Диапазон значений 0-15

Командная ячейка	001	002	003	004	005	006	007	008	009	010	011	012	013	014	015	016
Номер зоны	1		2		3		4		5		6		7		8	
Командная ячейка	017	018	019	020	021	022	023	024	025	026	027	028	029	030	031	032
Номер зоны	9		10		11		12		13		14		15		16	
Командная ячейка	033	034	035	036	037	038	039	040	041	042	043	044	045	046	047	048
Номер зоны	17		18		19		20		21		22		23		24	
Командная ячейка	049	050	051	052	053	054	055	056	057	058	059	060	061	062	063	064
Номер зоны	25		26		27		28		29		30		31		32	

В этих ячейках программируются двухразрядные коды сообщений о тревоге для зон. Для форматов, использующих одну цифру кода сообщения, передается только вторая цифра.

Код сообщения - ВОССТАНОВЛЕНИЕ (зоны 1-32)

Диапазон значений: 0-15

КЯ	065	066	067	068				
Зона	1-8	9-16	17-24	25-32				
Номер зоны	1	2	3	4	5	6	7	8
Номер зоны	9	10	11	12	13	14	15	16
Номер зоны	17	18	19	20	21	22	23	24
Номер зоны	25	26	27	28	29	30	31	32
Код расширения	1	2	3	4	5	6	7	8

Этот код используется для сообщений о восстановлении зоны после тревоги, неисправности, вмешательства и исключения из охраны. Для упрощения программирования зоны разделены в группы по 8 зон в каждой. Для форматов, использующих

Блок 5 - Программирование сообщений

две цифры кода сообщения, второй цифрой (кодом расширения) передается номер зоны, выбираемый по таблице сверху.

Код сообщения - ИСКЛЮЧЕНИЕ (зоны 1-32)

Диапазон значений: 0-15

КЯ	069	070	071	072
Зона	1-8	9-16	17-24	25-32

Номер зоны	1	2	3	4	5	6	7	8
Номер зоны	9	10	11	12	13	14	15	16
Номер зоны	17	18	19	20	21	22	23	24
Номер зоны	25	26	27	28	29	30	31	32
Код расширения	1	2	3	4	5	6	7	8

Этот код используется для сообщений об исключении зон из охраны. Для упрощения программирования зоны разделены в группы по 8 зон в каждой. Для форматов, использующих две цифры кода сообщения, второй цифрой (кодом расширения) передается номер зоны, выбираемый по таблице сверху.

Код сообщения - НЕИСПРАВНОСТЬ (зоны 1-32)

Диапазон значений: 0-15

КЯ	073	074	075	076
Зона	1-8	9-16	17-24	25-32

Номер зоны	1	2	3	4	5	6	7	8
Номер зоны	9	10	11	12	13	14	15	16
Номер зоны	17	18	19	20	21	22	23	24
Номер зоны	25	26	27	28	29	30	31	32
Код расширения	1	2	3	4	5	6	7	8

Этот код используется для сообщений о неисправности для проводных зон. Для индикации неисправности необходимо использовать контролируемый шлейф с оконечным резистором или шлейф повышенной информативности (Блок 2, КЯ 111-142, опции 4 или 5). Для упрощения программирования все зоны разделены в группы по 8 зон в каждой. Для форматов, использующих две цифры кода сообщения, второй цифрой (кодом расширения) передается номер зоны (1-8), выбираемый по таблице сверху.

Код сообщения - ВМЕШАТЕЛЬСТВО (зоны 1-32)

Диапазон значений: 0-15

КЯ	077	078	079	080
Зона	1-8	9-16	17-24	25-32

Номер зоны	1	2	3	4	5	6	7	8
Номер зоны	9	10	11	12	13	14	15	16
Номер зоны	17	18	19	20	21	22	23	24
Номер зоны	25	26	27	28	29	30	31	32
Код расширения	1	2	3	4	5	6	7	8

Этот код используется для сообщений о вмешательстве в зону. Для индикации вмешательства необходимо использовать шлейф повышенной информативности (Блок 2, КЯ 111-142, опция 5). Для упрощения программирования все зоны разделены в группы по 8 зон в каждой. Для форматов, использующих две цифры кода сообщения, второй цифрой (кодом расширения) передается номер зоны (1-8), выбираемый по таблице сверху.

Код сообщения - Программная зона (K1)

Диапазон значений: 0-15

Командная ячейка	081	082
------------------	-----	-----

Этот двухразрядный код передается на приемник сообщений при активизации тревоги K1 с клавиатуры. Для возможности передачи этого сообщения необходимо разрешить работу зоны K1 (Блок 2, КЯ 155). Для форматов, использующих один разряд кода сообщения, передается только вторая цифра (КЯ 082).

Код сообщения - Восстановление программной зоны (K1)

Диапазон значений: 0-15

Командная ячейка	083	084
------------------	-----	-----

Этот двухразрядный код передается на приемник сообщений после восстановления тревоги K1, активизированной с клавиатуры. Для передачи этого сообщения необходимо ввести действующий пароль пользователя. Для форматов, использующих один разряд кода сообщения, передается только вторая цифра (КЯ 084).

Код сообщения - Программная зона (K3)

Диапазон значений: 0-15

Командная ячейка	085	086
------------------	-----	-----

Этот двухразрядный код передается на приемник сообщений при активизации программной зоны K3 с клавиатуры. Для возможности передачи этого сообщения необходимо разрешить работу программной зоны K3 (Блок 2, КЯ 156). Для форматов, использующих один разряд кода сообщения, передается только вторая цифра (КЯ 086).

Блок 5 - Программирование сообщений

Код сообщения - Восстановление программной зоны (K3)

Диапазон значений: 0-15

Командная ячейка	087	088
------------------	-----	-----

Этот двухразрядный код передается на приемник сообщений после восстановления программной зоны K3, активизированной с клавиатуры. Для передачи этого сообщения необходимо ввести действующий пароль пользователя. Для форматов, использующих один разряд кода сообщения, передается только вторая цифра (КЯ 088).

Код сообщения - Программная зона (K2)

Диапазон значений: 0-15

Командная ячейка	089	090
------------------	-----	-----

Этот двухразрядный код передается на приемник сообщений при активизации программной зоны K2 с клавиатуры. Для возможности передачи этого сообщения необходимо разрешить работу программной зоны K2 (Блок 2, КЯ 157). Для форматов, использующих один разряд кода сообщения, передается только вторая цифра (КЯ 090).

Код сообщения - Восстановление программной зоны (K2)

Диапазон значений: 0-15

Командная ячейка	091	092
------------------	-----	-----

Этот двухразрядный код передается на приемник сообщений после восстановления программной зоны K2, активизированной с клавиатуры. Для передачи этого сообщения необходимо ввести действующий пароль пользователя. Для форматов, использующих один разряд кода сообщения, передается только вторая цифра (КЯ 092).

Код сообщения - Принуждение

Диапазон значений: 0-15

Командная ячейка	093	094
------------------	-----	-----

Этот двухразрядный код передается на ПЦО, когда пользователя силой или угрозой вынуждают ввести пароль (принуждения). Разрешение использования пароля принуждения (по разделам) осуществляется в Блоке 1, КЯ 018. Кроме того, в Блоке 3, КЯ 041 (Пароль принуждения активен только в системе на охране) определяется состояние прибора, когда будет действовать пароль принуждения. Для форматов, использующих один разряд кода сообщения, передается только вторая цифра (КЯ 094).

Код сообщения - Снятие с охраны (пользователи 1-60)

Диапазон значений: 0-15

КЯ	095	096	097	098
Пользователь	1-15	16-30	31-45	46-60

Номер пользователя	1	2	3	4	5	6	7	8	9	10	11	12	13	14	15
Номер пользователя	16	17	18	19	20	21	22	23	24	25	26	27	28	29	30
Номер пользователя	31	32	33	34	35	36	37	38	39	40	41	42	43	44	45
Номер пользователя	46	47	48	49	50	51	52	53	54	55	56	57	58	59	60
Код расширения	1	2	3	4	5	6	7	8	9	A	B	C	D	E	F

Сообщение передается на ПЦО после снятия системы (или раздела) с охраны. Для пользователей должна быть разрешена передача сообщений о снятии с охраны (Блок 1, КЯ 021-080).

Алгоритм передачи этого сообщения может быть изменен (Блок 3, КЯ 042 - Передача сообщения о снятии с охраны; Блок 9, КЯ 110 - Первый снял/Последний поставил). Для форматов, использующих две цифры кода сообщения, второй цифрой (кодом расширения) передается номер пользователя (1-15), выбираемый по таблице сверху (указаны шестнадцатеричные эквиваленты).

Код сообщения - Постановка на охрану (пользователи 1-60)

Диапазон значений: 0-15

КЯ	099	100	101	102
Пользователь	1-15	16-30	31-45	46-60

Номер пользователя	1	2	3	4	5	6	7	8	9	10	11	12	13	14	15
Номер пользователя	16	17	18	19	20	21	22	23	24	25	26	27	28	29	30
Номер пользователя	31	32	33	34	35	36	37	38	39	40	41	42	43	44	45
Номер пользователя	46	47	48	49	50	51	52	53	54	55	56	57	58	59	60
Код расширения	1	2	3	4	5	6	7	8	9	A	B	C	D	E	F

Сообщение передается на ПЦО после постановки системы (или раздела) на охрану. Для пользователей должна быть разрешена передача сообщений о постановке на охрану (Блок 1, КЯ 021-080).

Алгоритм передачи этого сообщения может быть изменен (Блок 9, КЯ 110 - Первый снял/Последний поставил). Для форматов, использующих две цифры кода сообщения, второй цифрой (кодом расширения) передается номер пользователя (1-15), выбираемый по таблице сверху (указаны шестнадцатеричные эквиваленты).

Код сообщения - Отмена тревоги (пользователи 1-60)

Диапазон значений: 0-15

КЯ	103	104	105	106
Пользователь	1-15	16-30	31-45	46-60

Блок 5 - Программирование сообщений

Номер пользователя	1	2	3	4	5	6	7	8	9	10	11	12	13	14	15
Номер пользователя	16	17	18	19	20	21	22	23	24	25	26	27	28	29	30
Номер пользователя	31	32	33	34	35	36	37	38	39	40	41	42	43	44	45
Номер пользователя	46	47	48	49	50	51	52	53	54	55	56	57	58	59	60
Код расширения	1	2	3	4	5	6	7	8	9	A	B	C	D	E	F

Сообщение об отмене тревоги передается, если действующий пароль пользователя введен после регистрации прибором тревоги, но до окончания задержки сообщения об отмене тревоги (Блок 4, КЯ 110). Для форматов, использующих две цифры кода сообщения, второй цифрой (кодом расширения) передается номер пользователя (1-15), выбираемый по таблице сверху (указаны шестнадцатеричные эквиваленты).

Код сообщения - Предупреждение об ошибке выхода (зоны 1-32)

Диапазон значений: 0-15

КЯ	107	108	109	110
Пользователь	1-8	9-16	17-24	25-32

Номер зоны	1	2	3	4	5	6	7	8
Номер зоны	9	10	11	12	13	14	15	16
Номер зоны	17	18	19	20	21	22	23	24
Номер зоны	25	26	27	28	29	30	31	32
Код расширения	1	2	3	4	5	6	7	8

Этот одноразрядный код передается на ПЦО при выполнении следующих условий: в системе запрограммирована постановка на охрану в режимах «Защита от ошибок» или «Сигнал предупреждения» (Блок 3, КЯ 001);

истекли задержки входа и выхода;
зона выхода остается нарушенной.

Для форматов, использующих две цифры кода сообщения, второй цифрой (кодом расширения) передается номер зоны (1-8), выбираемый по таблице сверху.

Примечание. Если в системе установлена принудительная постановка на охрану, то зона выхода по окончании задержки выхода будет исключена из охраны и предупреждение об ошибке выхода не будет передано.

Дополнительная информация. Блок 3, КЯ 009 (Звуковой сигнал предупреждения при ошибке выхода).

Код сообщения - Контроль не прошел

Диапазон значений: 0-15

Командная ячейка	111	112
------------------	-----	-----

Этот двухразрядный код передается на ПЦО, если по истечении времени пароль контроля не был введен (Блок 6, КЯ 006-009). Должен быть разрешен контроль (Блок 1, КЯ 019). Для форматов, использующих один разряд кода сообщения, передается только вторая цифра (КЯ 112).

Код сообщения - Отключение питания сети

Диапазон значений: 0-15

Командная ячейка	113	114
------------------	-----	-----

Этот двухразрядный код передается на ПЦО, если сетевое питание отсутствует в течение времени, установленного в Блоке 3, КЯ 032. Для форматов, использующих один разряд кода сообщения, передается только вторая цифра (КЯ 114).

Код сообщения - Восстановление питания сети

Диапазон значений: 0-15

Командная ячейка	115	116
------------------	-----	-----

Этот двухразрядный код передается на ПЦО после восстановления сетевого питания не менее чем на 5 минут. Для форматов, использующих один разряд кода сообщения, передается только вторая цифра (КЯ 116).

Код сообщения - Разряд батарей

Диапазон значений: 0-15

Командная ячейка	117	118
------------------	-----	-----

Этот двухразрядный код передается на ПЦО при разряде резервного источника питания. Для форматов, использующих один разряд кода сообщения, передается только вторая цифра (КЯ 118).

Код сообщения - Восстановление батарей

Диапазон значений: 0-15

Командная ячейка	119	120
------------------	-----	-----

Этот двухразрядный код передается на ПЦО после восстановления РИП. Для форматов, использующих один разряд кода сообщения, передается только вторая цифра (КЯ 120).

Код сообщения - Тестовое сообщение

Диапазон значений: 0-15

Командная ячейка	121	122
------------------	-----	-----

Этот двухразрядный код тестового сообщения передается в соответствии со значениями, установленными в Блоке 4, КЯ 113 (Интервал тестовых сообщений) и КЯ 114 (Время передачи тестового сообщения). Для форматов, использующих один разряд кода сообщения, передается только вторая цифра (КЯ 122).

Блок 5 - Программирование сообщений

Код сообщения - Ошибка связи

Диапазон значений: 0-15

Командная ячейка	123	124
------------------	-----	-----

Этот двухразрядный код передается, если система не смогла связаться с ПЦО, использовав все попытки дозвона (Блок 4, КЯ 102). Это сообщение помещается в конец буфера сообщений сразу после сообщения, которое нужно было передать на ПЦО. Интервал повтора серий попыток дозвона устанавливается в Блоке 4, КЯ 111.

Код сообщения - Восстановление связи

Диапазон значений: 0-15

Командная ячейка	125	126
------------------	-----	-----

Этот двухразрядный код передается после восстановления связи с ПЦО. Условия, при которых передается это сообщение, зависят от программирования модуля автодозвона.

Примечание. Сообщение о восстановлении связи передается отдельно от остальных сообщений. Сеанс связи должен быть успешно завершен для того, чтобы связь считалась восстановленной.

Код сообщения - Обрыв телефонной линии

Диапазон значений: 0-15

Командная ячейка	127	128
------------------	-----	-----

Этот двухразрядный код передается при неисправности телефонной линии. Прибор постоянно контролирует состояние телефонной линии (кроме моментов передачи сообщений). Линия считается неисправной, если на ней не было напряжения от АТС в течение времени, установленного в Блоке 4, КЯ 162. Это сообщение использует тот же алгоритм передачи, что и сообщение об ошибке связи (Блок 5, КЯ 123-124). Если телефонная линия не будет восстановлена до истечения серии попыток дозвона (Блок 4, КЯ 111), будет сформировано сообщение об ошибке связи. Эти сообщения смогут быть переданы на ПЦО только после восстановления линии.

Код сообщения - Восстановление телефонной линии

Диапазон значений: 0-15

Командная ячейка	129	130
------------------	-----	-----

Этот двухразрядный код передается после восстановления телефонной линии. Условия передачи аналогичны сообщению о восстановлении связи (Блок 5, КЯ 125-126).

Не используется

Командная ячейка	131	132
------------------	-----	-----

Не используется

Командная ячейка	133	134
------------------	-----	-----

Код сообщения - Начало программирования прибора установщиком

Диапазон значений: 0-15

Командная ячейка	135	136
------------------	-----	-----

Этот двухразрядный код передается после входа в режим программирования. Для форматов, использующих один разряд кода сообщения, передается только вторая цифра (КЯ 136).

Код сообщения - Завершение программирования прибора установщиком Диапазон значений: 0-15

Командная ячейка	137	138
------------------	-----	-----

Этот двухразрядный код передается после завершения программирования прибора. Для форматов, использующих один разряд кода сообщения, передается только вторая цифра (КЯ 138).

Код сообщения - Неисправность ЗО

Диапазон значений: 0-15

Командная ячейка	139	140
------------------	-----	-----

Этот двухразрядный код передается при обнаружении неисправности в цепи подключения ЗО (замыкание, обрыв или неисправность заземления). Необходимо разрешить контроль ЗО (Блок 3, КЯ 043). Приемник сообщения определяется в Блоке 4, КЯ 156. Для форматов, использующих один разряд кода сообщения, передается только вторая цифра (КЯ 140).

Код сообщения - Восстановление ЗО

Диапазон значений: 0-15

Командная ячейка	141	142
------------------	-----	-----

Этот двухразрядный код передается после восстановления цепи подключения ЗО. Для форматов, использующих один разряд кода сообщения, передается только вторая цифра (КЯ 142).

Зарезервировано для будущего использования

Командные ячейки 143 - 158

Код сообщения - Неисправность заземления

Диапазон значений: 0-15

Командная ячейка	159	160
------------------	-----	-----

Этот двухразрядный код передается при неисправности заземления (замыкании любой клеммы прибора на землю). Контроль заземления должен быть разрешен (Блок 3, КЯ 053). Для форматов, использующих один разряд кода сообщения, передается только вторая цифра (КЯ 160).

Код сообщения - Восстановление заземления

Диапазон значений: 0-15

Командная ячейка	161	162
------------------	-----	-----

Этот двухразрядный код передается после устранения неисправности заземления. Для форматов, использующих один разряд кода сообщения, передается только вторая цифра (КЯ 162).

Код сообщения - Переполнение буфера сообщений

Диапазон значений: 0-15

Командная ячейка	163	164
------------------	-----	-----

Этот двухразрядный код передается при переполнении буфера сообщений, ожидающих передачи на ПЦН. Буфер сообщений вмещает около 15 событий. Для форматов, использующих один разряд кода сообщения, передается только вторая цифра (КЯ 164).

Зарезервировано для будущего использования

Командные ячейки 165 - 168

Код сообщения - Вмешательство в блок расширения

Диапазон значений: 0-15

Командная ячейка	169
------------------	-----

Этот код передается при вмешательстве (открывании корпуса или снятии со стены) в блок расширения, подключенный к линии связи. Для форматов, использующих двухразрядный код сообщения, второй цифрой передается адрес устройства, выбираемый по таблице ниже.

1 = БРШС №1	4 = Не используется	7 – зарезервировано
2 = БРШС №2	5 = БРРПС №1	для будущего
3 = БРШС №3	6 = БРРПС №2	использования

Код сообщения - Восстановление блока расширения после вмешательства Диапазон значений: 0-15

Командная ячейка	170
------------------	-----

Этот код передается при восстановлении блока расширения после вмешательства. Для форматов, использующих двухразрядный код сообщения, второй цифрой передается адрес устройства (см. Блок 5, КЯ 169).

Код сообщения - Неисправность блока расширения

Диапазон значений: 0-15

Командная ячейка	171
------------------	-----

Этот код передается при неисправности блока расширения, подключенного к линии связи прибора. Для форматов, использующих двухразрядный код сообщения, второй цифрой передается адрес устройства (см. Блок 5, КЯ 169).

Блок 5 - Программирование сообщений

Код сообщения - Восстановление блока расширения после неисправности Диапазон значений: 0-15

Командная ячейка	172
------------------	-----

Этот код передается при восстановлении блока расширения после неисправности. Для форматов, использующих двухразрядный код сообщения, второй цифрой передается адрес устройства (см. Блок 5, КЯ 169).

Код сообщения - Вмешательство в клавиатуру

Диапазон значений: 0-15

Командная ячейка	173	174
------------------	-----	-----

Этот двухразрядный код передается при вмешательстве в клавиатуру. Для форматов, использующих один разряд кода сообщения, передается только вторая цифра (КЯ 174).

Если клавиатура назначена какому-либо определенному разделу, эта информация будет передана в номере абонента (Блок 4, КЯ 005-052), соответствующего данному разделу. Клавиатуры назначаются по разделам в Блоке 9, КЯ 094-109.

Код сообщения - Восстановление клавиатуры после вмешательства

Диапазон значений: 0-15

Командная ячейка	175	176
------------------	-----	-----

Этот двухразрядный код передается при восстановлении клавиатуры после вмешательства. Для форматов, использующих один разряд кода сообщения, передается только вторая цифра (КЯ 176).

Код сообщения - Неисправность клавиатуры

Диапазон значений: 0-15

Командная ячейка	177	178
------------------	-----	-----

Этот двухразрядный код передается при неисправности клавиатуры. Для форматов, использующих один разряд кода сообщения, передается только вторая цифра (КЯ 178).

Если клавиатура назначена какому-либо определенному разделу, эта информация будет передана в номере абонента (Блок 4, КЯ 005-052), соответствующего данному разделу. Клавиатуры назначаются по разделам в Блоке 9, КЯ 094-109.

Код сообщения - Восстановление клавиатуры после неисправности Диапазон значений: 0-15

Командная ячейка	179	180
------------------	-----	-----

Этот двухразрядный код передается при восстановлении проводной клавиатуры после неисправности. Для форматов, использующих один разряд кода сообщения, передается только вторая цифра (КЯ 180).

Дата (месяц, день, год)

Командная ячейка	001	День	Диапазон 1 - 31
Командная ячейка	002	Месяц	Диапазон 1 - 12
Командная ячейка	003	Год	Диапазон 0 - 99

В этих ячейках программируется текущая дата. В памяти события сохраняются с их датой и временем (Блок 6, ячейки 004-005). В некоторых форматах передачи (SIA, CFSK-IV) сообщения содержат дату и время возникновения события.

Время (часы, минуты)

Командная ячейка	004	Часы	Диапазон 0 - 23
Командная ячейка	005	Минуты	Диапазон 0 - 59

В этих ячейках программируется текущее время. В памяти события сохраняются с их датой (Блок 6, ячейки 001-003) и временем. В некоторых форматах передачи (SIA, CFSK-IV) сообщения содержат дату и время возникновения события. При программировании времени используйте 24-х часовой формат. Текущее время отображается на матричной клавиатуре выносной «Ладога-КВ-М».

Начало интервала контроля (часы, минуты)

Командная ячейка	006	Часы	Диапазон 0 - 23
Командная ячейка	007	Минуты	Диапазон 0 - 59

В этих ячейках программируется время начала интервала контроля. Если данная функция разрешена (Блок 1, ячейка 019), то пароль контроля (пользователь 11) должен быть введен в течение интервала контроля. Если пароль не введен, то будет передано соответствующее сообщение (Блок 5, ячейки 111-112) приемнику, запрограммированному в Блоке 4, ячейке 154.

Примечание. Если пароль контроля разрешен, то он должен быть введен, если раздел 1 поставлен на охрану в течение интервала контроля.

Дополнительная информация. См. Блок 6, ячейки 001-005 (системная дата, время).

Окончание интервала контроля (часы, минуты)

Командная ячейка	008	Часы	Диапазон 0 - 23
Командная ячейка	009	Минуты	Диапазон 0 - 59

В этих ячейках программируется время окончания интервала контроля. Если данная функция разрешена (Блок 1, ячейка 019) пароль контроля (пользователь 11) должен быть введен в течение интервала контроля. Если пароль не введен, то будет передано соответствующее сообщение (Блок 5, ячейки 111-112) приемнику, запрограммированному в Блоке 4, ячейке 154.

Дополнительная информация. См. Блок 6, ячейки 001-005 (системная дата, время).

Блок 7 - Программирование дополнительных устройств

Варианты программирования реле:

- 1 Недоступно, реле выключено
- 2 Зарезервировано для будущего использования
- 3 Включено, когда система целиком на охране
- 4 Включено, когда система целиком снята с охраны
- 5 Зарезервировано для будущего использования
- 6 Включено при вмешательстве
- 7 Включено при обрыве телефонной линии
- 8 Включено при ошибке в связи
- 9 Переключение на Зс для активизации режима прослушивания*
- 10 Переключается при включении зуммера клавиатуры (задержка входа/выхода, только для раздела 1)*
- 11 Включено при нарушении любой зоны (за исключением 24-часовых); выключено когда нарушенная зона исключена из охраны, восстановлена, система поставлена на охрану или счетчик таймера достиг значения 0.
- 12 Выключено при тревоге
- 13 Включено при пожаре
- 14 Включено при тревоге в 24-часовой и охранных зонах
- 15 Выключено при активизации кнопки НАПАДЕНИЕ
- 16 Включено в режиме программирования установщиком
- 17 Активизируется программой "Конфигуратор"
- 18 Выключено после окончания задержки выхода (все разделы поставлены на охрану); включается при запуске задержки входа
- 19 Включено при тревоге в разделе 1
- 20 Включено при тревоге в разделе 2
- 21 Включено при тревоге в разделе 3
- 22 Включено при тревоге в разделе 4
- 23 Включено при тревоге в разделе 5
- 24 Включено при тревоге в разделе 6
- 25 Включено при тревоге в разделе 7
- 26 Включено при тревоге в разделе 8
- 27 Включено, когда раздел 1 поставлен на охрану
- 28 Включено, когда раздел 2 поставлен на охрану
- 29 Включено, когда раздел 3 поставлен на охрану
- 30 Включено, когда раздел 4 поставлен на охрану
- 31 Включено, когда раздел 5 поставлен на охрану
- 32 Включено, когда раздел 6 поставлен на охрану
- 33 Включено, когда раздел 7 поставлен на охрану
- 34 Включено, когда раздел 8 поставлен на охрану
- 35 Реле индикации, режим 1, раздел 1
- 36 Реле индикации, режим 1, раздел 2
- 37 Реле индикации, режим 1, раздел 3
- 38 Реле индикации, режим 1, раздел 4
- 39 Реле индикации, режим 2, раздел 1
- 40 Реле индикации, режим 2, раздел 2
- 41 Реле индикации, режим 2, раздел 3
- 42 Реле индикации, режим 2, раздел 4
- 43 Включается при вводе пароля 14 для управления реле
- 44 Включается при вводе пароля 18 для управления реле
- 45 Включается при вводе пароля 22 для управления реле
- 46 Включается при вводе пароля 26 для управления реле
- 47 Включается при вводе пароля 30 для управления реле
- 48 Включается при вводе пароля 34 для управления реле
- 49 Включается при вводе пароля 38 для управления реле
- 50 Включается при вводе пароля 42 для управления реле
- 51 Включается при вводе пароля пользователя (раздел 1)
- 52 Включается при вводе пароля пользователя (раздел 2)
- 53 Включается при вводе пароля пользователя (раздел 3)
- 54 Включается при вводе пароля пользователя (раздел 4)
- 55 Включается при вводе пароля пользователя (раздел 5)
- 56 Включается при вводе пароля пользователя (раздел 6)
- 57 Включается при вводе пароля пользователя (раздел 7)
- 58 Включается при вводе пароля пользователя (раздел 8)
- 59 Включается при принуждении (раздел 1), разомкнуто при вводе любого пароля
- 60 Включается при принуждении (раздел 2), разомкнуто при вводе любого пароля
- 61 Включается при принуждении (раздел 3), разомкнуто при вводе любого пароля
- 62 Включается при принуждении (раздел 4), разомкнуто при вводе любого пароля
- 63 Включается при принуждении (раздел 5), разомкнуто при вводе любого пароля
- 64 Включается при принуждении (раздел 6), разомкнуто при вводе любого пароля
- 65 Включается при принуждении (раздел 7), разомкнуто при вводе любого пароля
- 66 Включается при принуждении (раздел 8), разомкнуто при вводе любого пароля
- 67 Реле ПЦО, режим №1 *
- 68 Реле ПЦО, режим №2 *
- 69 Включается при неисправности ЗО
- 70 Включается при неисправности или вмешательстве в устройство, подключенное к ЛС
- 71 Включается при медицинской тревоге
- 72 Включение на Зс при выключении ЗО после тревоги *
- 73 Включение на Зс при тестировании ЗО/СО*
- 74 Включается при тревоге в назначенной зоне (Блок 7, ячейки 035-066)
- 75 Выключается при отключении питания сети
- 76 Выключается при разряде аккумулятора
- 77 Включается при нарушении зоны с функцией «Дверной колокольчик»
- 78 Выключается при неисправности системы
- 79 Включается во время, запрограммированное в Блоке 7, ячейках 067-069 (таймер 1)
- 80 Включается во время, запрограммированное в Блоке 7, ячейках 070-072 (таймер 2)
- 81 Включается во время, запрограммированное в Блоке 7, ячейках 073-075 (таймер 3)
- 82 Включается во время, запрограммированное в Блоке 7, ячейках 076-078 (таймер 4)
- 83 Реле ПЦО, режим №1 (раздел 1)*
- 84 Реле ПЦО, режим №1 (раздел 2)*
- 85 Реле ПЦО, режим №1 (раздел 3)*
- 86 Реле ПЦО, режим №1 (раздел 4)*
- 87 Реле ПЦО, режим №1 (раздел 5)*

- 88 Реле ПЦО, режим №1 (раздел 6)*
- 89 Реле ПЦО, режим №1 (раздел 7)*
- 90 Реле ПЦО, режим №1 (раздел 8)*
- 91 Реле ПЦО, режим №2 (раздел 1)*
- 92 Реле ПЦО, режим №2 (раздел 2)*
- 93 Реле ПЦО, режим №2 (раздел 3)*
- 94 Реле ПЦО, режим №2 (раздел 4)*
- 95 Реле ПЦО, режим №2 (раздел 5)*
- 96 Реле ПЦО, режим №2 (раздел 6)*
- 97 Реле ПЦО, режим №2 (раздел 7)*
- 98 Реле ПЦО, режим №2 (раздел 8)*

* - При использовании следующих опций реле имеет фиксированную длительность нахождения в замкнутом состоянии и не зависит от программирования Блока 7, ячеек 013-034: опция 9 (прослушивание); опция 10 (зуммер клавиатуры); опция 67,68, 83-98 (реле ПЦО режим 1,2); опция 72 (ввод пароля пользователя для выключения ЗО); опция 73 (тест ЗО).

Прибор может поддерживать до 11 реле. Все реле имеют нормально разомкнутые и нормально замкнутые контакты.

Программные функции реле и их возможное применение описано ниже. Эти функции применимы ко всем реле. В Блоке 7, ячейках 013-034 программируется длительность включения реле.

1 - Отключено. Реле все время находится в разомкнутом состоянии.

2 - Зарезервировано для будущего использования. В данной версии прибора функция недоступна.

3 - Включено, когда система полностью на охране. Реле будет замыкаться при постановке на охрану. В системе с разделами все разделы должны быть полностью поставлены на охрану. Реле будет выключаться при снятии хотя бы одного раздела или по истечении запрограммированного времени (Блок 7, ячейки 013-034).

Возможное применение. Может, например, использоваться для включения периметрального освещения здания после того, как последний человек покинет охраняемый объект или для систем контроля доступа.

4 - Включено, когда система полностью снята с охраны. Реле будет замыкаться при полном снятии с охраны. В системе с разделами все разделы должны быть сняты с охраны. Реле будет выключаться при постановке хотя бы одного раздела или по истечении запрограммированного времени (Блок 7, ячейки 013-034).

Возможное применение. Может, например, использоваться для устройств контроля доступа. Если система снята с охраны, входные двери не будут блокироваться.

5 - Зарезервировано для будущего использования.

6 - Выключено при вмешательстве. Реле включено. При регистрации вмешательства в какое-либо устройство системы, реле будет выключено. Под устройством системы может пониматься зона типа

вмешательства (Блок 2, ячейки 004-035 - опция 12), зона со шлейфом повышенной информативности (Блок 2, ячейки 111-142 - опция 5), клавиатура с датчиком вмешательства (Блок 3, ячейки 044-045) или дополнительное устройство, подключенное к линии связи. При восстановлении устройства и вводе пароля пользователя реле будет включено. Также возможно включение реле по окончании запрограммированного времени (Блок 7, ячейки 013-034).

Возможное применение. Может, например, использоваться для дистанционной индикации состояния вмешательства.

7 - Включено при обрыве телефонной линии. Реле выключено. При регистрации неисправности телефонной линии реле будет включено. Интервал времени, в течение которого телефонная линия может находиться неисправной без соответствующей индикации, программируется в Блоке 4, ячейках 162, 163. При восстановлении линии реле вернется в нормальное состояние. Также возможно выключение реле по окончании запрограммированного времени (Блок 7, ячейки 013-034).

Дополнительная информация. См. Блок 4, ячейка 161 (разрешение цифровой связи), Блок 3, ячейка 036 (индикация обрыва телефонной линии или ошибке в связи), Блок 3, ячейка 037 (включение ЗО при обрыве телефонной линии).

Возможное применение. Может, например, использоваться для коммутации резервной линии связи.

8 - Включено при ошибке связи. Реле выключено. Если после всех возможных попыток дозвона системе не удалось связаться с ПЦО, реле будет включено. После удачной передачи очередного сообщения реле вернется в нормальное состояние. Также возможно выключение реле по окончании запрограммированного времени (Блок 7, ячейки 013-034).

Возможное применение. Может, например, использоваться для коммутации резервного устройства связи.

9 - Переключение для активизации режима прослушивания на 3 с. Реле выключено. Если разрешен режим прослушивания (Блок 4, ячейка 160), реле будет включаться на 3 с после чего вернется в нормальное состояние.

Дополнительная информация. См. Блок 4, ячейка 161 (разрешение цифровой связи).

Возможное применение. Может, например, использоваться для звукового контроля охраняемого объекта. Замыкание реле приведет к активизации соответствующих устройств, коммутации ими телефонной линии и началу работы. Для дополнительной информации свяжитесь с вашим ПЦО.

Блок 7 - Программирование дополнительных устройств

10 - Переключается при включении зуммера клавиатуры. Реле выключено. Реле переключается в соответствии с сигналом зуммера клавиатуры при задержках входа/выхода в разделе 1. Эта функция не работает при постановке на охрану в режиме ДОМ.

Возможное применение. Может, например, использоваться в зашумленных помещениях для включения более мощного звукового сигнализатора для оповещения, что объект ставится на охрану.

11 - Включено при нарушении любой зоны (за исключением 24-часовых). Реле выключено. Реле включается при нарушении какой-либо зоны (не должна являться 24-часовой). Система или раздел, в которой находится зона, должны быть сняты с охраны. При восстановлении зоны или по истечении запрограммированного времени (Блок 7, ячейки 013-034) реле вернется в нормальное состояние.

12 - Выключено при тревоге. Реле включено. Реле выключается при регистрации тревоги. При отмене тревоги или по истечении запрограммированного времени (Блок 7, ячейки 013-034) реле вернется в нормальное состояние.

13 - Включено при пожаре. Реле выключено. Реле включается при регистрации пожара. Если возможна проверка пожарной тревоги (Блок 3, ячейка 031), то реле будет включено после проверки и передачи сообщения о пожаре. При отмене тревоги или по истечении запрограммированного времени (Блок 7, ячейки 013-034) реле вернется в нормальное состояние.

14 - Включено при тревоге в 24-часовой и охранных зонах. Реле выключено. Реле включается при регистрации тревоги в 24-часовой зоне и охранных зонах (реле не реагирует на тревогу в медицинских, пожарных зонах, зонах вмешательства и нападения). При отмене тревоги или по истечении запрограммированного времени (Блок 7, ячейки 013-034) реле вернется в нормальное состояние.

15 - Выключено при активизации кнопки НАПАДЕНИЕ. Реле включено. Реле выключается при нажатии кнопки К3 на клавиатуре. Реле вернется в нормальное состояние после ввода верного пароля пользователя или по истечении запрограммированного времени (Блок 7, ячейки 013-034).

Дополнительная информация. См. Блок 2, ячейка 156 (разрешение программной зоны Police).

Возможное применение. Может, например, использоваться для включения видеокамер и/или видеомагнитофонов при тревожной ситуации.

16 - Включено в режиме программирования установщиком. Реле выключено. Реле включается при входе в режим программирования с клавиатуры или удаленно с помощью программного обеспечения Конфигуратор. Реле вернется в нормальное состояние после выхода из режима программирования или по истечении запрограммированного времени (Блок 7, ячейки 013-034).

Дополнительная информация. См. Блок 4, ячейка 105 (разрешение обратного дозвона), Блок 4, ячейка 106 (разрешение инициализации удаленного програм-

мирования с клавиатуры), Блок 4, ячейки 085-100 (номер компьютера удаленного программирования), Блок 4, ячейка 107 (тип модема компьютера удаленного программирования).

17 - Управление программой Конфигуратор. Состояние реле управляется посредством програм-много обеспечения Конфигуратор версии 3.5 или более поздней. Реле может выключаться по истечении запрограммированного времени (Блок 7, ячейки 013-034).

Дополнительная информация. См. Блок 4, ячейка 105 (разрешение обратного дозвона), Блок 4, ячейка 106 (разрешение инициализации удаленного программирования с клавиатуры), Блок 4, ячейки 085-100 (номер компьютера удаленного программирования), Блок 4, ячейка 107 (тип модема компьютера удаленного программирования).

18 - Выключено после завершения постановки на охрану (для переустановки инфракрасных извещателей). Реле выключается после окончательной постановки на охрану (закончились задержки выхода). Реле включается при начале задержки входа или по истечении запрограммированного времени (Блок 7, ячейки 013-034). **Реле будет вновь включено, если по окончании задержки входа не введен пароль пользователя.**

19-26. Включено при тревоге в разделе.

Программное значение	19	20	21	22	23	24	25	26
Раздел №	1	2	3	4	5	6	7	8

Реле выключено. Реле включается при регистрации тревоги в соответствующем разделе. Реле вернется в нормальное состояние после отмены тревоги (ввод пароля пользователя) или по истечении запрограммированного времени (Блок 7, ячейки 013-034). Пользователь должен иметь право снимать разделы (Блок 9, ячейки 034-093) с охраны (Блок 1, ячейки 021-080).

Возможное применение. Может, например, использоваться для оповещения о тревоге в разделе. Эта функция позволяет разделить сирены ЗО/СО между разделами. Для использования выходов ЗО/СО, управляемых прибором, включите их последовательно с реле. Длительность работы ЗО/СО будет контролироваться прибором.

27-34. Включено, когда раздел поставлен на охрану

Программное значение	27	28	29	30	31	32	33	34
Раздел №	1	2	3	4	5	6	7	8

Реле включается при постановке раздела на охрану и выключается при его снятии с охраны или по истечении запрограммированного времени (Блок 7, ячейки 013-034). Пользователь должен иметь право управлять процессом постановки на охрану (Блок 1, ячейки 021-080) в данном разделе (Блок 9, ячейки 034-093 и ячейки 119-178).

Возможное применение. Может, например, использоваться для визуального оповещения о постановке раздела на охрану или о постановке на охрану ключом.

Блок 7 - Программирование дополнительных устройств

35-38. Реле индикации, режим 1.

Состояние раздела	Тревога	Состояние реле
Снят с охраны	Нет	Выключено
Снят с охраны	Да	Выключено
Поставлен на охрану	Нет	Включено
Поставлен на охрану	Да	Контакты реле переключаются с частотой 0,5-2 Гц

Продолжительность включения/выключения реле зависит от запрограммированного времени (Блок 7, ячейки 013-034). Для организации выносной индикации рекомендуется устанавливать фиксацию времени.

39-42. Реле индикации, режим 2.

Состояние раздела	Тревога	Состояние реле
Снят с охраны	Нет	Выключено
Снят с охраны	Да	Контакты реле переключаются с частотой 0,5-2 Гц
Поставлен на охрану	Нет	Включено
Поставлен на охрану	Да	Контакты реле переключаются с частотой 0,5-2 Гц

Продолжительность включения/выключения реле зависит от запрограммированного времени (Блок 7, ячейки 013-034). Для организации выносной индикации рекомендуется устанавливать фиксацию времени.

43-50. Включение реле при вводе пароля для управления реле.

Программное значение	43	44	45	46	47	48	49	50
Раздел №	1	2	3	4	5	6	7	8
Пользователь №	14	18	22	26	30	34	38	42

Реле выключено. Реле включается при вводе пароля соответствующего пользователя. Реле будет включено вне зависимости от прав пользователя по управлению системой (Блок 1, 021-080). Пароль для управления реле может вводиться с клавиатуры любого раздела, назначенного в Блоке 9 (в таблице ниже приведены номера командных ячеек, связанных с паролями для управления реле). Реле выключается при повторном вводе пароля для управления реле или по истечении запрограммированного времени (Блок 7, ячейки 013-034).

Пользователь	Ячейки Блока 1	Ячейки Блока 9	Ячейки Блока 10
14	034	047	053-056
18	038	051	069-072
22	042	055	085-088
26	046	059	101-104
30	050	063	117-120
34	054	067	133-136
38	058	071	149-152
42	060	075	165-168

Возможное применение. Может, например, использоваться для визуального оповещения или включения камер и/или видеомагнитофонов при постановке/снятии с охраны.

51-58. Включается при вводе пароля пользователя.

Программное значение	51	52	53	54	55	56	57	58
Раздел №	1	2	3	4	5	6	7	8
Пользователь №	14	18	22	26	30	34	38	42

Состояние реле изменяется каждый раз при вводе любого пароля пользователя, связанного с соответствующим разделом. Пароли пользователя, назначаются разделам в Блоке 9, ячейках 034-093 (назначение паролей пользователям разделам). Пароль пользователя должен быть разрешен (не является 0000). Реле выключается при очередном вводе пароля пользователя в данном разделе или по истечении запрограммированного времени (Блок 7, ячейки 013-034).

Блок 7 - Программирование дополнительных устройств

59-66. Включается при принуждении.

Программное значение	59	60	61	62	63	64	65	66
Раздел №	1	2	3	4	5	6	7	8
Пользователь №	15	19	23	27	31	35	39	43

Реле выключено. При вводе пароля принуждения, назначенного для раздела, соответствующее реле включается. Пароль принуждения должен быть разрешен (Блок 1, ячейка 018), пароль пользователя должен быть активен (ячейки 021-080, Блок 10) и назначен соответствующему разделу (Блок 9, ячейки 034-093). На работу пароля принуждения также влияет программирование в Блоке 3, ячейке 041 (Пароль принуждения активен только, если система поставлена на охрану). При очередном вводе любого верного пароля пользователя (за исключением пароля принуждения) или по истечении запрограммированного времени (Блок 7, ячейки 013-034) реле вернется в нормальное состояние.

Примечание. Пароль принуждения должен быть введен с клавиатуры того раздела, где используется пароль принуждения.

Возможное применение. Может, например, использоваться для включения камер или видеомониторов при вводе пароля принуждения.

67 - Реле ПЦО, режим №1.

Состояние системы	Тревога	Состояние реле
Снята с охраны	Нет	Включено
Снята с охраны	Да	Выключено
Поставлена на охрану	Нет	Включено
Поставлена на охрану	Да	Выключено

Реле будет функционировать в зависимости от состояния охраны и состояния тревоги согласно таблице выше.

Внимание! Данное реле не реагирует на введение пароля принуждения.

Возможное применение. Применяется для работы с ПЦО.

68 - Реле ПЦО, режим № 2.

Состояние системы	Тревога	Состояние реле
Снята с охраны	Нет	Выключено
Снята с охраны	Да	Выключено
Поставлена на охрану	Нет	Включено
Поставлена на охрану	Да	Выключено

Реле будет функционировать в зависимости от состояния охраны и состояния тревоги согласно таблице выше.

Возможное применение. Применяется для работы с ПЦО.

69 - Включено при неисправности ЗО. Реле выключено. Реле включается при обнаружении неисправности ЗО. Необходимо, чтобы был разрешен контроль ЗО (Блок 3, ячейка 043), рекомендуется также осуществлять контроль заземления (Блок 3, ячейка 053). Реле вернется в нормальное состояние при восстановлении ЗО или по истечении запрограммированного времени (Блок 7, ячейки 013-034).

70 - Выключено при неисправности или вмешательстве в устройство, подключенное к линии связи. Реле включено. Реле будет выключаться при обнаружении неисправности или вмешательства в клавиатуру или дополнительные устройства (БРШС-НВ, БРШС-ВВ, БРРПС), подключенные к линии связи. Использование датчиков вмешательства клавиатур разрешается в Блоке 3, ячейке 044 (адреса клавиатур 1-8) и ячейке 045 (адреса клавиатур 9-16). Реле вернется в нормальное состояние при восстановлении после неисправности (вмешательства) или по истечении запрограммированного времени (Блок 7, ячейки 013-034).

71 - Включено при медицинской тревоге. Реле выключено. Эта функция распространяется на медицинскую зону (Блок 2, ячейки 004-035 - опция 14) и на программную зону К1 (Блок 2, ячейка 155). Реле вернется в нормальное состояние при вводе пароля пользователя или по истечении запрограммированного времени (Блок 7, ячейки 013-034).

72 - Включено на 3 с при выключении ЗО. Реле выключено. Реле будет включено на 3 с при выключении ЗО после тревоги. Пользователь должен иметь право снятия с охраны (Блок 1, ячейки 021-080). Если система разделена на разделы, то пароль должен быть назначен к тому же разделу, что и зона, в которой была зарегистрирована тревога (Блок 9, ячейки 034-093 (назначение разделам паролей пользователей), Блок 9, ячейки 002-033 (назначение разделам зон)).

Примечание. Если пароль пользователя введен после окончания работы ЗО (Блок 3, ячейка 038), то реле не будет

включено.

73 - Включается на 3 с при тестировании ЗО/СО. Реле выключено. Реле будет включено на 3 с для индикации тестирования ЗО/СО. Тест ЗО/СО может быть запущен любым из следующих способов.

Из режима программирования с использованием меню (Блок 0, опция 6). Этот способ возможен только при использовании клавиатуры с матричным индикатором. При активизации теста ЗО/СО будут включены на 5 с. Активизация теста пользователем. Для проведения теста ЗО/СО нажмите и удерживайте клавишу [5] в течение 2 с. Дважды нажмите клавишу [Исключение] для выбора опции «Тест сирен» и нажмите клавишу [Ввод]. При активизации теста СО/ЗО будут включены на 5 с.

При разрешении теста ЗО/СО (Блок 3, ячейка 049). В этом случае тест сирен производится каждый раз при начале задержки выхода для выбранных или всех разделов. При активизации теста все сирены будут включены на 5 с.

74 - Включается при тревоге в назначенной зоне. Реле выключено. Эта функция работает совместно с функцией включения реле при регистрации тревоги в зоне (Блок 7, ячейки 035-066). Ее необходимо выбрать для всех реле, состояние которых должно зависеть от состояния зон. Реле вернется в нормальное состояние при вводе пароля пользователя или по истечении запрограммированного времени (Блок 7, ячейки 013-034).

Дополнительная информация. См. Блок 7, ячейки 035-066.

Примечание. Если система разделена на разделы, то пароль должен быть назначен к тому же разделу, что и зона, в которой была зарегистрирована тревога (Блок 9, ячейки 034-093 (назначение разделам паролей пользователей), Блок 9, ячейки 002-033 (назначение разделам зон)).

75 - Выключается при отключении питания сети. Реле включено. Реле будет выключено при отключении питания сети. Выключение реле будет задержано на интервал времени, запрограммированный в Блоке 3, ячейке 032 (задержка передачи сообщения об отключении питания сети). Реле вернется в нормальное состояние при восстановлении питания сети или по истечении запрограммированного времени (Блок 7, ячейки 013-034).

76 - Выключается при разряде РИП. Реле включено. Реле будет выключено при обнаружении разряда РИП. Выключение реле будет совпадать с передачей сообщения на ПЦО. Если присутствует основное питание, то перед передачей сообщения производится тест РИП. Если основного питания нет, то сообщение передается сразу же после достижения напряжением РИП критического уровня. Реле вернется в нормальное состояние при восстановлении РИП или по истечении запрограммированного времени (Блок 7, ячейки 013-034).

77 - Включается при нарушении зоны с функцией «Дверной колокольчик». Реле выключено. Реле будет включаться при нарушении любой зоны типа «Дверной колокольчик» (система снята с охраны). Реле вернется

в нормальное состояние при вводе пароля пользователя или по истечении запрограммированного времени (Блок 7, ячейки 013-034). Если система разделена на разделы, то пароль должен быть назначен к тому же разделу, что и зона, которая была нарушена (Блок 9, ячейки 034-093 (назначение разделам паролей пользователей), Блок 9, ячейки 002-033 (назначение разделам зон)).

78 - Выключается при неисправности системы. Реле включено. Реле будет выключаться при обнаружении неисправности (отключение питания сети, разряд РИП, неисправность заземления, ошибка в связи, обрыв телефонной линии, неисправность устройства, подключенного к линии связи) и выдаче соответствующего сообщения. Реле вернется в нормальное состояние при восстановлении после неисправности всех устройств и очистке сообщения о неисправности или по истечении запрограммированного времени (Блок 7, ячейки 013-034).

79 - Включается во время, запрограммированное в Блоке 7, ячейках 068-069 (таймер 1). Время активизации реле программируется в Блоке 7, ячейках 068-069, дни недели в Блоке 7, ячейке 067 (может изменяться пользователем). Для изменения дней пользователю необходимо нажать и удерживать клавишу [5] в течение 2 с, после чего ввести пароль администратора системы (пользователь 1). Используя клавишу [Ввод], выберите опцию «График реле 1» (является 9-й опцией по счету, поэтому клавишу [Исключение] необходимо нажать 8 раз) и нажмите клавишу [Ввод]. Реле выключится по истечении запрограммированного времени (Блок 7, ячейки 013-034).

Примечание. Появляющиеся на дисплее сообщения, описываемые в опциях 079-082 применимы только к клавиатуре с матричным индикатором. Для программирования с использованием светодиодной или сегментной клавиатур см. п. 3.1.

80 - Включается во время, запрограммированное в Блоке 7, ячейках 070-072 (таймер 2). Время дня программируется в Блоке 7, ячейках 071-072, день недели в Блоке 7, ячейке 070 (может изменяться пользователем). Для этого необходимо нажать и удерживать клавишу [5] в течение 2 с, после чего ввести пароль администратора системы (пользователь 1). Используя клавишу [Исключение], выберите опцию «График реле 2» (является 10-й опцией по счету, поэтому клавишу [Исключение] необходимо нажать 9 раз) и нажмите клавишу [Ввод]. Реле выключится по истечении запрограммированного времени (Блок 7, ячейки 013-034).

81 - Включается во время, запрограммированное в Блоке 7, ячейках 073-075 (таймер 3). Время дня программируется в Блоке 7, ячейках 074-075, день недели в Блоке 7, ячейке 073 (может изменяться пользователем). Для этого необходимо нажать и удерживать клавишу [5] в течение 2 с, после чего ввести пароль администратора системы (пользователь 1). Используя клавишу [Исключение], выберите опцию «График реле 3» (является 11-й опцией по счету, поэтому клавишу [Исключение] необходимо нажать 10

Блок 7 - Программирование дополнительных устройств

раз) и нажмите клавишу [Ввод]. Реле выключится по истечении запрограммированного времени (Блок 7, ячейки 013-034).

82 - *Включается вовремя, запрограммированное в Блоке 7, ячейках 076-078 (таймер 4).* Время дня программируется в Блоке 7, ячейках 077-078, день недели в Блоке 7, ячейке 076 (может изменяться пользователем). Для этого необходимо нажать и удерживать клавишу [5] в течение 2 с, после чего ввести пароль администратора системы (пользователь 1). Используя клавишу [Исключение], выберите опцию «График реле 4» (является 12-й опцией по счету, поэтому клавишу [Исключение] необходимо нажать 11 раз) и нажмите клавишу [Ввод]. Реле выключится по истечении запрограммированного времени (Блок 7, ячейки 013-034).

83 - *Реле ПЦО для раздела 1, режим №1.*

Состояние раздела	Тревога	Состояние реле
Снята с охраны	Нет	Включено
Снята с охраны	Да	Выключено
Поставлена на охрану	Нет	Включено
Поставлена на охрану	Да	Выключено

Реле будет функционировать в зависимости от состояния охраны и состояния тревоги согласно таблице выше.
Возможное применение. Применяется для работы с ПЦО.

84 - *Реле ПЦО для раздела 2, режим №1 (то же самое, что и для раздела 1).*

85 - *Реле ПЦО для раздела 3, режим №1 (то же самое, что и для раздела 1).*

86 - *Реле ПЦО для раздела 4, режим №1 (то же самое, что и для раздела 1).*

87 - *Реле ПЦО для раздела 5, режим №1 (то же самое, что и для раздела 1).*

88 - *Реле ПЦО для раздела 6, режим №1 (то же самое, что и для раздела 1).*

89 - *Реле ПЦО для раздела 7, режим №1 (то же самое, что и для раздела 1).*

90 - *Реле ПЦО для раздела 8, режим №1 (то же самое, что и для раздела 1).*

91 - *Реле ПЦО для раздела 1, режим №2.*

Состояние раздела	Тревога	Состояние реле
Снята с охраны	Нет	Выключено
Снята с охраны	Да	Выключено
Поставлена на охрану	Нет	Включено
Поставлена на охрану	Да	Выключено

Реле будет функционировать в зависимости от состояния охраны и состояния тревоги согласно таблице выше.
Возможное применение. Применяется для работы с ПЦО.

92 - *Реле ПЦО для раздела 2, режим №2 (то же самое, что и для раздела 1).*

93 - *Реле ПЦО для раздела 3, режим №2 (то же самое, что и для раздела 1).*

94 - *Реле ПЦО для раздела 4, режим №2 (то же самое, что и для раздела 1).*

95 - *Реле ПЦО для раздела 5, режим №2 (то же самое, что и для раздела 1).*

96 - *Реле ПЦО для раздела 6, режим №2 (то же самое, что и для раздела 1).*

Блок 7 - Программирование дополнительных устройств

97 - Реле ПЦО для раздела 7, режим №2 (то же самое, что и для раздела 1).

98 - Реле ПЦО для раздела 8, режим №2 (то же самое, что и для раздела 1).

Функционирование реле (встроенного, блоков расширения реле/памяти событий (БРРПС 1, БРРПС 2))

Ком. ячейка	001					
Реле №	Встроенное					
Ком. ячейка	002	003	004	005	006	
Реле №	1	2	3	4	5	БРРПС 1
Ком. ячейка	007	008	009	010	011	
Реле №	1	2	3	4	5	БРРПС 2

Варианты программирования реле приведены выше

Диапазон 1 - 98

Ключ прерывания задержки выхода

Командная ячейка	012
------------------	-----

Если разрешена эта функция, то ключом (НЗК), соединенным с клавиатурой, можно прервать задержку выхода и поставить систему на охрану через 5 секунд после активизации ключа

Диапазон 1 - 2

- | | |
|---|--------------|
| 1 | Не разрешена |
| 2 | Разрешена |

Единица измерения времени (встроенное реле)

Командная ячейка	013
------------------	-----

В этой ячейке и ячейке 014 определяется интервал времени, в течение которого встроенное реле будет включенным (замкнутым, если используются НРК; разомкнутым, если используются НЗК). Если реле не фиксируется, то таймер будет вести обратный отсчет от начального значения счетчика до достижения «0», после чего реле выключится. Программная опция, выбранная в Блоке 7, ячейке 001 (встроенное реле) должна допускать выключение реле посредством таймера.

Если реле фиксируется (опция 1), то оно остается включенным до очередного ввода пароля пользователя или до появления другого события, которое приводит к выключению реле. В описании опций Блока 7, ячеек 001 - 011 приведена подробная информация по алгоритмам работы реле.

Диапазон 1 -5

- | | |
|---|----------|
| 1 | Фиксация |
| 2 | Секунды |
| 3 | Минуты |
| 4 | Часы |
| 5 | Дни |

Блок 7 - Программирование дополнительных устройств

Начальное значение счетчика (встроенное реле)

Командная ячейка	014
------------------	-----

Диапазон 1 - 255

В этой ячейке и ячейке 013 определяется интервал времени, в течение которого встроенное реле будет оставаться включенным. Программная опция, выбранная в Блоке 7, ячейке 001 (встроенное реле) должна допускать выключение реле посредством таймера. Если реле фиксируется (Блок 7, ячейка 013 - опция 1), то эта ячейка игнорируется.

Единица измерения времени (БРРПС 1, реле 1)

Командная ячейка	015
------------------	-----

Диапазон 1 - 5

В этой ячейке и ячейке 016 определяется интервал времени, в течение которого реле будет оставаться включенным. Если реле не фиксируется, то таймер будет вести обратный отсчет от начального значения счетчика до достижения «0», после чего реле выключится. Программная опция, выбранная в Блоке 7, ячейке 002 (БРРПС 1, реле 1) должна допускать выключение реле посредством таймера.

Если реле фиксируется (опция 1), то оно остается включенным до очередного ввода пароля пользователя или до появления другого события, которое приводит к выключению реле. В описании опций Блока 7, ячеек 001-011 приведена подробная информация по алгоритмам работы реле.

- | | |
|---|----------|
| 1 | Фиксация |
| 2 | Секунды |
| 3 | Минуты |
| 4 | Часы |
| 5 | Дни |

Начальное значение счетчика (БРРПС 1, реле 1)

Командная ячейка	016
------------------	-----

Диапазон 1 - 255

В этой ячейке и ячейке 015 определяется интервал времени, в течение которого реле будет оставаться включенным. Программная опция, выбранная в Блоке 7, ячейке 002 должна допускать выключение реле посредством таймера. Если реле фиксируется (Блок 7, ячейка 015 - опция 1), то содержимое этой ячейки игнорируется.

Единица измерения времени (БРРПС 1, реле 2)

Командная ячейка	017
------------------	-----

Диапазон 1-5

В этой ячейке и ячейке 018 определяется интервал времени, в течение которого реле будет оставаться включенным. Если реле не фиксируется, то таймер будет вести обратный отсчет от начального значения счетчика до достижения «0», после чего реле выключится. Программная опция, выбранная в Блоке 7, ячейке 003 (БРРПС 1, реле 2) должна допускать выключение реле посредством таймера.

Если реле фиксируется (опция 1), то оно остается включенным до очередного ввода пароля пользователя или до появления другого события, которое приводит к выключению реле. В описании опций Блока 7, ячеек 001-011 приведена подробная информация по алгоритмам работы реле.

- | | |
|---|----------|
| 1 | Фиксация |
| 2 | Секунды |
| 3 | Минуты |
| 4 | Часы |
| 5 | Дни |

Начальное значение счетчика (БРРПС 1, реле 2)

Командная ячейка	018
------------------	-----

Диапазон 1-255

В этой ячейке и ячейке 017 определяется интервал времени, в течение которого реле будет оставаться включенным. Программная опция, выбранная в Блоке 7, ячейке 003 должна допускать выключение реле посредством таймера. Если реле фиксируется (Блок 7, ячейка 017 - опция 1), то эта ячейка игнорируется.

Единица измерения времени (БРРПС 1, реле 3)

Командная ячейка	019
------------------	-----

Диапазон 1 - 5

В этой ячейке и ячейке 020 определяется интервал времени, в течение которого реле будет оставаться включенным. Если реле не фиксируется, то таймер будет вести обратный отсчет от начального значения счетчика до достижения «0», после чего реле выключается. Программная опция, выбранная в Блоке 7, ячейке 004 (БРРПС 1, реле 3) должна допускать выключение реле посредством таймера.

Если реле фиксируется (опция 1), то оно остается включенным до очередного ввода пароля пользователя или до появления другого события, которое приводит к выключению реле. В описании опций Блока 7, ячеек 001-011 приведена подробная информация по алгоритмам работы реле.

- | | |
|---|----------|
| 1 | Фиксация |
| 2 | Секунды |
| 3 | Минуты |
| 4 | Часы |
| 5 | Дни |

Начальное значение счетчика (БРРПС 1, реле 3)

Командная ячейка	020
------------------	-----

Диапазон 1 - 255

В этой ячейке и ячейке 019 определяется интервал времени, в течение которого реле будет оставаться включенным. Программная опция, выбранная в Блоке 7, ячейке 004 должна допускать выключение реле посредством таймера. Если реле фиксируется (Блок 7, ячейка 019 - опция 1), то эта ячейка игнорируется.

Единица измерения времени (БРРПС 1, реле 4)

Командная ячейка	021
------------------	-----

Диапазон 1 - 5

В этой ячейке и ячейке 022 определяется интервал времени, в течение которого реле будет оставаться включенным. Если реле не фиксируется, то таймер будет вести обратный отсчет от начального значения счетчика до достижения «0», после чего реле выключается. Программная опция, выбранная в Блоке 7, ячейке 005 (БРРПС 1, реле 4) должна допускать выключение реле посредством таймера.

Если реле фиксируется (опция 1), то оно остается включенным до очередного ввода пароля пользователя или до появления другого события, которое приводит к выключению реле. В описании опций Блока 7, ячеек 001-011 приведена подробная информация по алгоритмам работы реле.

- | | |
|---|----------|
| 1 | Фиксация |
| 2 | Секунды |
| 3 | Минуты |
| 4 | Часы |
| 5 | Дни |

Начальное значение счетчика (БРРПС 1, реле 4)

Командная ячейка	022
------------------	-----

Диапазон 1 - 255

В этой ячейке и ячейке 021 определяется интервал времени, в течение которого реле будет оставаться включенным. Программная опция, выбранная в Блоке 7, ячейке 005 должна допускать выключение реле посредством таймера. Если реле фиксируется (Блок 7, ячейка 021 - опция 1), то эта ячейка игнорируется.

Единица измерения времени (БРРПС 1, реле 5)

Командная ячейка	023
------------------	-----

Диапазон 1 - 5

В этой ячейке и ячейке 024 определяется интервал времени, в течение которого реле будет оставаться включенным. Если реле не фиксируется, то таймер будет вести обратный отсчет от начального значения счетчика до достижения «0», после чего реле выключится. Программная опция, выбранная в Блоке 7, ячейке 006 (БРРПС 1, реле 5) должна допускать выключение реле посредством таймера.

Если реле фиксируется (опция 1), то оно остается включенным до очередного ввода пароля пользователя или до появления другого события, которое приводит к выключению реле. В описании опций Блока 7, ячеек 001-011 приведена подробная информация по алгоритмам работы реле.

- | | |
|---|----------|
| 1 | Фиксация |
| 2 | Секунды |
| 3 | Минуты |
| 4 | Часы |
| 5 | Дни |

Блок 7 - Программирование дополнительных устройств

Начальное значение счетчика (БРРПС 1, реле 5)

Командная ячейка	024
------------------	-----

Диапазон 1 - 255

В этой ячейке и ячейке 023 определяется интервал времени, в течение которого реле будет оставаться включенным. Программная опция, выбранная в Блоке 7, ячейке 006 должна допускать выключение реле посредством таймера. Если реле фиксируется (Блок 7, ячейка 023 - опция 1), то эта ячейка игнорируется.

Единица измерения времени (БРРПС 2, реле 1)

Командная ячейка	025
------------------	-----

Диапазон 1 - 5

В этой ячейке и ячейке 026 определяется интервал времени, в течение которого реле будет оставаться включенным. Если реле не фиксируется, то таймер будет вести обратный отсчет от начального значения счетчика до достижения «0», после чего реле выключится. Программная опция, выбранная в Блоке 7, ячейке 007 (БРРПС 2, реле 1) должна допускать выключение реле посредством таймера. В описании опций Блока 7, ячеек 001-011 приведена подробная информация по алгоритмам работы реле.

1	Фиксация
2	Секунды
3	Минуты
4	Часы
5	Дни

Начальное значение счетчика (БРРПС 2, реле 1)

Командная ячейка	026
------------------	-----

Диапазон 1 - 255

В этой ячейке и ячейке 025 определяется интервал времени, в течение которого реле будет оставаться включенным. Программная опция, выбранная в Блоке 7, ячейке 007 должна допускать выключение реле посредством таймера. Если реле фиксируется (Блок 7, ячейка 025 - опция 1), то эта ячейка игнорируется.

Единица измерения времени (БРРПС 2, реле 2)

Командная ячейка	027
------------------	-----

Диапазон 1 - 5

В этой ячейке и ячейке 028 определяется интервал времени, в течение которого реле будет оставаться включенным. Если реле не фиксируется, то таймер будет вести обратный отсчет от начального значения счетчика до достижения «0», после чего реле выключится. Программная опция, выбранная в Блоке 7, ячейке 008 (БРРПС 2, реле 2) должна допускать выключение реле посредством таймера. В описании опций Блока 7, ячеек 001-011 приведена подробная информация по алгоритмам работы реле.

1	Фиксация
2	Секунды
3	Минуты
4	Часы
5	Дни

Начальное значение счетчика (БРРПС 2, реле 2)

Командная ячейка	028
------------------	-----

Диапазон 1 - 255

В этой ячейке и ячейке 027 определяется интервал времени, в течение которого реле будет оставаться включенным. Программная опция, выбранная в Блоке 7, ячейке 008 должна допускать выключение реле посредством таймера. Если реле фиксируется (Блок 7, ячейка 027 - опция 1), то эта ячейка игнорируется.

Единица измерения времени (БРРПС 2, реле 3)

Командная ячейка	029
------------------	-----

Диапазон 1 - 5

В этой ячейке и ячейке 030 определяется интервал времени, в течение которого реле будет оставаться включенным. Если реле не фиксируется, то таймер будет вести обратный отсчет от начального значения счетчика до достижения «0», после чего реле выключится. Программная опция, выбранная в Блоке 7, ячейке 009 (БРРПС 2, реле 3) должна допускать выключение реле посредством таймера. В описании опций Блока 7, ячеек 001-011 приведена подробная информация по алгоритмам работы реле.

1	Фиксация
2	Секунды
3	Минуты
4	Часы
5	Дни

Начальное значение счетчика (БРРПС 2, реле 3)

Командная ячейка	030
------------------	-----

Диапазон 1 - 255

В этой ячейке и ячейке 029 определяется интервал времени, в течение которого реле будет оставаться включенным. Программная опция, выбранная в Блоке 7, ячейке 009 должна допускать выключение реле посредством таймера. Если реле фиксируется (Блок 7, ячейка 029 - опция 1), то эта ячейка игнорируется.

Блок 7 - Программирование дополнительных устройств

Единица измерения времени (БРРПС 2, реле 4)

Диапазон 1 - 5

Командная ячейка	031
------------------	-----

В этой ячейке и ячейке 032 определяется интервал времени, в течение которого реле будет оставаться включенным. Если реле не фиксируется, то таймер будет вести обратный отсчет от начального значения счетчика до достижения «0», после чего реле выключится. Программная опция, выбранная в Блоке 7, ячейке 010 (БРРПС 2, реле 4) должна допускать выключение реле посредством таймера. В описании опций Блока 7, ячеек 001-011 приведена подробная информация по алгоритмам работы реле.

1	Фиксация
2	Секунды
3	Минуты
4	Часы
5	Дни

Начальное значение счетчика (БРРПС 2, реле 4)

Диапазон 1 - 255

Командная ячейка	032
------------------	-----

В этой ячейке и ячейке 031 определяется интервал времени, в течение которого реле будет оставаться включенным. Программная опция, выбранная в Блоке 7, ячейке 010 должна допускать выключение реле посредством таймера. Если реле фиксируется (Блок 7, ячейка 031 - опция 1), то эта ячейка игнорируется.

Единица измерения времени (БРРПС 2, реле 5)

Диапазон 1 - 5

Командная ячейка	033
------------------	-----

В этой ячейке и ячейке 034 определяется интервал времени, в течение которого реле будет оставаться включенным. Если реле не фиксируется, то таймер будет вести обратный отсчет от начального значения счетчика до достижения «0», после чего реле выключится. Программная опция, выбранная в Блоке 7, ячейке 011 (БРРПС 2, реле 5) должна допускать выключение реле посредством таймера. В описании опций Блока 7, ячеек 001-011 приведена подробная информация по алгоритмам работы реле.

1	Фиксация
2	Секунды
3	Минуты
4	Часы
5	Дни

Начальное значение счетчика (БРРПС 2, реле 5)

Диапазон 1 - 255

Командная ячейка	034
------------------	-----

В этой ячейке и ячейке 033 определяется интервал времени, в течение которого реле будет оставаться включенным. Программная опция, выбранная в Блоке 7, ячейке 011 должна допускать выключение реле посредством таймера. Если реле фиксируется (Блок 7, ячейка 033 - опция 1), то эта ячейка игнорируется.

Включение реле при регистрации тревоги в зоне (зоны 1-32)

Диапазон 0 - 11

ком. ячейка	035	036	037	038	039	040	041	042
зона №	1	2	3	4	5	6	7	8
ком. ячейка	043	044	045	046	047	048	049	050
зона №	9	10	11	12	13	14	15	16
ком. ячейка	051	052	053	054	055	056	057	058
зона №	17	18	19	20	21	22	23	24
ком. ячейка	059	060	061	062	063	064	065	066
зона №	25	26	27	28	29	30	31	32

Программные значения	
0	Без управления реле
1	Встроенное реле
2	БРРПС 1, реле 1
3	БРРПС 1, реле 2
4	БРРПС 1, реле 3
5	БРРПС 1, реле 4
6	БРРПС 1, реле 5
7	БРРПС 2, реле 1
8	БРРПС 2, реле 2
9	БРРПС 2, реле 3
10	БРРПС 2, реле 4
11	БРРПС 2, реле 5

В этих ячейках программируются реле, которые срабатывают при регистрации тревоги в определенной зоне. Каждое реле может управляться одной или несколькими зонами. Для реле, управляемого зонами, необходимо выбрать опцию 74 (Блок 7, ячейки 001-011).

Реле вернется в нормальное состояние по истечении запрограммированного времени (Блок 7, ячейки 013-034). Если реле запрограммировано на работу с фиксацией, то оно вернется в нормальное состояние после ввода пароля пользователя.

Автоматическое включение реле в определенное время (Таймер 1 - День недели)

Командная ячейка	067
------------------	-----

Диапазон 0 - 127

В этой ячейке и в Блоке 7, ячейках 068, 069 определяется время срабатывания реле. Для реле (Блок 7, ячейки 001-011), которые должны срабатывать в определенное время, необходимо запрограммировать опцию 79. В этой ячейке программируются дни недели, по которым будет происходить активизирование реле. Пользователь может их изменять. Для этого необходимо нажать и удерживать клавишу [5] в течение 2 с. Ввести пароль администратора системы (пользователь 1). Нажать клавишу [Исключение] 8 раз для выбора опции «График реле 1» и нажать клавишу [Ввод]. Теперь возможно изменение активных дней недели.

0	Недоступно
1	Воскресенье
2	Понедельник
4	Вторник
8	Среда
16	Четверг
32	Пятница
64	Суббота

Блок 7 - Программирование дополнительных устройств

Автоматическое включение реле в определенное время (Таймер 1 - Часы)

Командная ячейка	068
------------------	-----

Диапазон 0 - 23

В этой ячейке и в Блоке 7, ячейке 069 определяется время дня, в которое происходит срабатывание реле. При программировании времени используйте 24-часовой формат. Активные дни недели программируются в Блоке 7, ячейке 067. Реле вернется в нормальное состояние по истечении запрограммированного времени (Блок 7, ячейки 013-034).

Автоматическое включение реле в определенное время (Таймер 1 - Минуты)

Командная ячейка	069
------------------	-----

Диапазон 0 - 59

В этой ячейке и в Блоке 7, ячейке 068 определяется время дня, в которое происходит срабатывание реле. См. Блок 7, ячейки 067, 068 для дополнительной информации.

Автоматическое включение реле в определенное время (Таймер 2 - День недели)

Командная ячейка	070
------------------	-----

Диапазон 0 - 127

В этой ячейке и в Блоке 7, ячейках 071, 072 определяются дни срабатывания реле. Для реле (Блок 7, ячейки 001-011), которые должны срабатывать в определенное время необходимо запрограммировать опцию 80. В этой ячейке программируются дни недели, по которым будет происходить активизирование реле. Пользователь может их изменять. Для этого необходимо нажать и удерживать клавишу [5] в течение 2 с. Ввести пароль администратора системы (пользователь 1). Нажать клавишу [Исключение] 9 раз для выбора опции «График реле 2» и нажать клавишу [Ввод]. Теперь возможно изменение активных дней недели.

0	Недоступно
1	Воскресенье
2	Понедельник
4	Вторник
8	Среда
16	Четверг
32	Пятница
64	Суббота

Автоматическое включение реле в определенное время (Таймер 2 - Часы)

Командная ячейка	071
------------------	-----

Диапазон 0 - 23

В этой ячейке и в Блоке 7, ячейке 072 определяется время дня, в которое происходит срабатывание реле. При программировании времени используйте 24-часовой формат. Активные дни недели программируются в Блоке 7, ячейке 070. Реле вернется в нормальное состояние по истечении запрограммированного времени (Блок 7, ячейки 013-034).

Автоматическое включение реле в определенное время (Таймер 2 - Минуты)

Командная ячейка	072
------------------	-----

Диапазон 0 - 59

В этой ячейке и в Блоке 7, ячейке 071 определяется время дня, в которое происходит срабатывание реле. См. Блок 7, ячейки 070, 071 для дополнительной информации.

Автоматическое включение реле в определенное время (Таймер 3 - День недели)

Командная ячейка	073
------------------	-----

Диапазон 0 - 127

В этой ячейке и в Блоке 7, ячейках 074, 075 определяются дни срабатывания реле. Для реле (Блок 7, ячейки 001-011), которые должны срабатывать в определенное время необходимо запрограммировать опцию 81. В этой ячейке программируются дни недели, по которым будет происходить активизирование реле. Пользователь может их изменять. Для этого необходимо нажать и удерживать клавишу [5] в течение 2 с. Ввести пароль администратора системы (пользователь 1). Нажать клавишу [Исключение] 9 раз для выбора опции «График реле 3» и нажать клавишу [Ввод]. Теперь возможно изменение активных дней недели.

0	Недоступно
1	Воскресенье
2	Понедельник
4	Вторник
8	Среда
16	Четверг
32	Пятница
64	Суббота

Автоматическое включение реле в определенное время (Таймер 3 - Часы)

Командная ячейка	074
------------------	-----

Диапазон 0 - 23

В этой ячейке и в Блоке 7, ячейке 075 определяется время дня, в которое происходит срабатывание реле. При программировании времени используйте 24-часовой формат. Активные дни недели программируются в Блоке 7, ячейке 073. Реле вернется в нормальное состояние по истечении запрограммированного времени (Блок 7, ячейки 013-034).

Автоматическое включение реле в определенное время (Таймер 3 - Минуты)

Командная ячейка	075
------------------	-----

Диапазон 0 - 59

В этой ячейке и в Блоке 7, ячейке 074 определяется время дня, в которое происходит срабатывание реле. См. Блок 7, ячейки 073, 074 для дополнительной информации.

Автоматическое включение реле в определенное время (Таймер 4 - День недели)

Командная ячейка	076
------------------	-----

Диапазон 0 - 127

В этой ячейке и в Блоке 7, ячейках 077, 078 определяются дни срабатывания реле. Для реле (Блок 7, ячейки 001-011), которые должны срабатывать в определенное время необходимо запрограммировать опцию 82. В этой ячейке программируются дни недели, по которым будет происходить активизирование реле. Пользователь может их изменять. Для этого необходимо нажать и удерживать клавишу [5] в течение 2 с. Ввести пароль администратора системы (пользователь 1). Нажать клавишу [Исключение] 9 раз для выбора опции «График реле 4» и нажать клавишу [Ввод]. Теперь возможно изменение активных дней недели.

0	Недоступно
1	Воскресенье
2	Понедельник
4	Вторник
8	Среда
16	Четверг
32	Пятница
64	Суббота

Автоматическое включение реле в определенное время (Таймер 4 - Часы)

Командная ячейка	077
------------------	-----

Диапазон 0 - 23

В этой ячейке и в Блоке 7, ячейке 078 определяется время дня, в которое происходит срабатывание реле. При программировании времени используйте 24-часовой формат. Активные дни недели программируются в Блоке 7, ячейке 076. Реле вернется в нормальное состояние по истечении запрограммированного времени (Блок 7, ячейки 013-034).

Автоматическое включение реле в определенное время (Таймер 4 - Минуты)

Командная ячейка	078
------------------	-----

Диапазон 0 - 59

В этой ячейке и в Блоке 7, ячейке 077 определяется время дня, в которое происходит срабатывание реле. См. Блок 7, ячейки 076, 077 для дополнительной информации.

Количество БРРПС

Командная ячейка	079
------------------	-----

В этой ячейке программируется количество БРРПС, используемых в системе.

Блок 9 - Программирование разделов

Обращайте внимание на примечания, в которых указывается, как будет работать система при наличии и отсутствии общего раздела.

Тип общего раздела

Командная ячейка	001
------------------	-----

Только раздел 1 может являться общим разделом. В общем разделе **должны** устанавливаться клавиатуры с матричным индикатором. В системе может быть только один общий раздел.

Диапазон 1 - 3

- 1 Нет общего раздела
- 2 Общий раздел есть, возможно получение полной информации о системе с клавиатуры общего раздела
- 3 Общий раздел, ограничение на просмотр информации с клавиатуры общего раздела

1. *Нет общего раздела.* Используется в тех случаях, когда каждый раздел принадлежит различным учреждениям.

2. *Общий раздел есть, возможно получение полной информации о системе с клавиатуры общего раздела.* При выборе этой опции, с клавиатуры общего раздела возможен просмотр информации по каждому из разделов для любого пользователя. Состояния системы (за исключением состояния неисправности) отображаются при вводе пароля пользователя. В верхней строке индикатора клавиатуры отображается состояние ГОТОВ и время дня. Во второй строке отображаются такие сообщения, как ПОЛНАЯ ОХРАНА, ЧАСТИЧНАЯ ОХРАНА, отсутствие сообщения (вся система снята с охраны). Если система полностью на охране, то светодиод ОХРАНА горит непрерывно. Если только часть разделов поставлена на охрану, то светодиод ОХРАНА будет мигать. Сообщение о неисправности отображается в верхней строке дисплея. После ввода пароля пользователь может ставить и снимать с охраны разделы, которыми он имеет право управлять (Блок 1, ячейки 021-080 - права пользователя по управлению системой, Блок 9, ячейки 034-093 - назначение паролей пользователей разделам).

3. *Общий раздел, ограничения на просмотр информации с клавиатуры общего раздела.* При выборе этой опции пользователь должен ввести пароль, после этого он может просматривать информацию только по доступным ему разделам. Состояние охраны также отображается в нижней строке индикатора, а состояние неисправности в верхней. Пользователь может ставить и снимать только доступные ему разделы (Блок 9, ячейки 034-093).

Назначение зон по разделам

ком. ячейка зона №	002 1	003 2	004 3	005 4	006 5	007 6	008 7	009 8
ком. ячейка зона №	010 9	011 10	012 11	013 12	014 13	015 14	016 15	017 16
ком. ячейка зона №	018 17	019 18	020 19	021 20	022 21	023 22	024 23	025 24
ком. ячейка зона №	026 25	027 26	028 27	029 28	030 29	031 30	032 31	033 32

Диапазон 0 - 32

- 0 Зона не используется
- 1 Раздел 1
- 2 Раздел 2
- 3 Раздел 3
- 4 Раздел 4
- 5 Раздел 5
- 6 Раздел 6
- 7 Раздел 7
- 8 Раздел 8

Если система разделена на 2 или более разделов, то все используемые зоны должны быть назначены для разделов. Тип зон определяется в Блоке 2, ячейках 004-035, тип шлейфа в Блоке 2, ячейках 111-142. Зоны, принадлежащие общему разделу, должны быть назначены разделу 1.

Назначение пользователей по разделам

ком. ячейка пользователь №	034 1	035 2	036 3	037 4	038 5	039 6	040 7	041 8
ком. ячейка пользователь №	042 9	043 10	044 11	045 12	046 13	047 14	048 15	049 16
ком. ячейка пользователь №	050 17	051 18	052 19	053 20	054 21	055 22	056 23	057 24
ком. ячейка пользователь №	058 25	059 26	060 27	061 28	062 29	063 30	064 31	065 32
ком. ячейка пользователь №	066 33	067 34	068 35	069 36	070 37	071 38	072 39	073 40
ком. ячейка пользователь №	074 41	075 42	076 43	077 44	078 45	079 46	080 47	081 48
ком. ячейка пользователь №	082 49	083 50	084 51	085 52	086 53	087 54	088 55	089 56
ком. ячейка пользователь №	090 57	091 58	092 59	093 60				

Диапазон 1 - 255

- 0 Не разрешен
- 1 Раздел 1
- 2 Раздел 2
- 4 Раздел 3
- 8 Раздел 4
- 16 Раздел 5
- 32 Раздел 6
- 64 Раздел 7
- 128 Раздел 8

В этих ячейках программируются права по доступу к разделам для различных пользователей. Если общий раздел разрешен (Блок 9, ячейка 001), то он должен быть доступен для каждого пользователя, которому необходимо иметь доступ к разделу 1. Программное значение является суммой значений разделов, доступ к которым разрешен для данного пользователя.

Блок 9 - Программирование разделов

Некоторые пароли пользователей могут использоваться в специальных целях. Пользователь 1 определен как администратор системы, пользователь 11 - пароль контроля (только для раздела 1). Для дополнительной информации см. таблицу ниже.

	Администратор раздела	Пароль обслуживания	Пароль для управления реле	Пароль принуждения
Раздел 1	Пользователь 12	Пользователь 13	Пользователь 14	Пользователь 15
Раздел 2	Пользователь 16	Пользователь 17	Пользователь 18	Пользователь 19
Раздел 3	Пользователь 20	Пользователь 21	Пользователь 22	Пользователь 23
Раздел 4	Пользователь 24	Пользователь 25	Пользователь 26	Пользователь 27
Раздел 5	Пользователь 28	Пользователь 29	Пользователь 30	Пользователь 31
Раздел 6	Пользователь 32	Пользователь 33	Пользователь 34	Пользователь 35
Раздел 7	Пользователь 36	Пользователь 37	Пользователь 38	Пользователь 39
Раздел 8	Пользователь 40	Пользователь 41	Пользователь 42	Пользователь 43

Назначение клавиатур по разделам (клавиатуры 1-16)

ком. ячейка	094	095	096	097	098	099	100	101
клавиатура №	1	2	3	4	5	6	7	8
ком. ячейка	102	103	104	105	106	107	108	109
клавиатура №	9	10	11	12	13	14	15	16

Диапазон 0 - 9

Если система разделена на 2 или более разделов, то все клавиатуры должны быть назначены разделам или назначены как общие. Клавиатуры могут назначаться любым разделам, но не могут одновременно назначаться сразу для нескольких разделов. Клавиатуры, назначенные как общие клавиатуры, не могут быть дополнительно назначены еще к какому-нибудь разделу. Они будут отображать только информацию о разделах доступных (Блок 9, ячейки 034-093) для данного пользователя (в соответствии с паролем пользователя). **Только** клавиатуры с матричным индикатором могут назначаться общими.

Примечание. Если разрешен общий раздел, то возможно осуществлять контроль всей системы, используя всего одну клавиатуру общего раздела (с полным или ограниченным просмотром) или общую клавиатуру.

- 0 Не используется
- 1 Раздел 1
- 2 Раздел 2
- 3 Раздел 3
- 4 Раздел 4
- 5 Раздел 5
- 6 Раздел 6
- 7 Раздел 7
- 8 Раздел 8
- 9 Общая клавиатура

Первый снял/Последний поставил

Командная ячейка	110
------------------	-----

Если разрешена эта функция, то на ПЦО будет передаваться только первое сообщение о снятии с охраны любого раздела при целиком поставленной на охрану системе. Аналогично, будет отправляться только сообщение о постановке на охрану последнего раздела. Пользователям необходимо назначить право передачи сообщения о постановке/снятии системы с охраны (Блок 1, ячейки 021-080). При использовании этой функции не будут передаваться сообщения о постановке/снятии последующих разделов.

Диапазон 1 - 2

- 1 Не разрешена
- 2 Разрешена

Зарезервировано для будущего использования

Командные ячейки	111 - 178
------------------	-----------

Блок 10 - Программирование паролей
 Диапазон 0000-9999

Пароли пользователей (пользователи 1-60)

Командные ячейки	001	002	003	004
Пользователь 1	4	1	4	1
Командные ячейки	005	006	007	008
Пользователь 2	0	0	0	0
Командные ячейки	009	010	011	012
Пользователь 3	0	0	0	0
Командные ячейки	013	014	015	016
Пользователь 4	0	0	0	0
Командные ячейки	017	018	019	020
Пользователь 5	0	0	0	0
Командные ячейки	021	022	023	024
Пользователь 6	0	0	0	0
Командные ячейки	025	026	027	028
Пользователь 7	0	0	0	0
Командные ячейки	029	030	031	032
Пользователь 8	0	0	0	0
Командные ячейки	033	034	035	036
Пользователь 9	0	0	0	0
Командные ячейки	037	038	039	040
Пользователь 10	0	0	0	0
Командные ячейки	041	042	043	044
Пользователь 11	0	0	0	0
Командные ячейки	045	046	047	048
Пользователь 12	0	0	0	0
Командные ячейки	049	050	051	052
Пользователь 13	0	0	0	0
Командные ячейки	053	054	055	056
Пользователь 14	0	0	0	0
Командные ячейки	057	058	059	060
Пользователь 15	0	0	0	0
Командные ячейки	061	062	063	064
Пользователь 16	0	0	0	0
Командные ячейки	065	066	067	068
Пользователь 17	0	0	0	0
Командные ячейки	069	070	071	072
Пользователь 18	0	0	0	0
Командные ячейки	073	074	075	076
Пользователь 19	0	0	0	0
Командные ячейки	077	078	079	080
Пользователь 20	0	0	0	0
Командные ячейки	081	082	083	084
Пользователь 21	0	0	0	0
Командные ячейки	085	086	087	088
Пользователь 22	0	0	0	0
Командные ячейки	089	090	091	092
Пользователь 23	0	0	0	0
Командные ячейки	093	094	095	096
Пользователь 24	0	0	0	0
Командные ячейки	097	098	099	100
Пользователь 25	0	0	0	0
Командные ячейки	101	102	103	104
Пользователь 26	0	0	0	0
Командные ячейки	105	106	107	108
Пользователь 27	0	0	0	0
Командные ячейки	109	110	111	112
Пользователь 28	0	0	0	0
Командные ячейки	113	114	115	116
Пользователь 29	0	0	0	0
Командные ячейки	117	118	119	120
Пользователь 30	0	0	0	0

Командные ячейки	121	122	123	124
Пользователь 31	0	0	0	0
Командные ячейки	125	126	127	128
Пользователь 32	0	0	0	0
Командные ячейки	129	130	131	132
Пользователь 33	0	0	0	0
Командные ячейки	133	134	135	136
Пользователь 34	0	0	0	0
Командные ячейки	137	138	139	140
Пользователь 35	0	0	0	0
Командные ячейки	141	142	143	144
Пользователь 36	0	0	0	0
Командные ячейки	145	146	147	148
Пользователь 37	0	0	0	0
Командные ячейки	149	150	151	152
Пользователь 38	0	0	0	0
Командные ячейки	153	154	155	156
Пользователь 39	0	0	0	0
Командные ячейки	157	158	159	160
Пользователь 40	0	0	0	0
Командные ячейки	161	162	163	164
Пользователь 41	0	0	0	0
Командные ячейки	165	166	167	168
Пользователь 42	0	0	0	0
Командные ячейки	169	170	171	172
Пользователь 43	0	0	0	0
Командные ячейки	173	174	175	176
Пользователь 44	0	0	0	0
Командные ячейки	177	178	179	180
Пользователь 45	0	0	0	0
Командные ячейки	181	182	183	184
Пользователь 46	0	0	0	0
Командные ячейки	185	186	187	188
Пользователь 47	0	0	0	0
Командные ячейки	189	190	191	192
Пользователь 48	0	0	0	0
Командные ячейки	193	194	195	196
Пользователь 49	0	0	0	0
Командные ячейки	197	198	199	200
Пользователь 50	0	0	0	0
Командные ячейки	201	202	203	204
Пользователь 51	0	0	0	0
Командные ячейки	205	206	207	208
Пользователь 52	0	0	0	0
Командные ячейки	209	210	211	212
Пользователь 53	0	0	0	0
Командные ячейки	213	214	215	216
Пользователь 54	0	0	0	0
Командные ячейки	217	218	219	220
Пользователь 55	0	0	0	0
Командные ячейки	221	222	223	224
Пользователь 56	0	0	0	0
Командные ячейки	225	226	227	228
Пользователь 57	0	0	0	0
Командные ячейки	229	230	231	232
Пользователь 58	0	0	0	0
Командные ячейки	233	234	235	236
Пользователь 59	0	0	0	0
Командные ячейки	237	238	239	240
Пользователь 60	0	0	0	0

Назначение паролей пользователей можно производить, находясь в режиме установщика. Пароль пользователя - это 4-х цифровая комбинация, которая используется для постановки/снятия с охраны и исключения зон из охраны. Пароль может содержать цифры в диапазоне 0-9. Для запрещения использования пароля, введите 0000 (пароль по умолчанию для всех пользователей, кроме пользователя 1). Пароль пользователя 1 не может быть уничтожен. Права пользователей по управлению системой программируются в Блоке 1, ячейках 021-080. Каждая цифра пароля программируется в своей командной ячейке.

Алфавитный указатель

-А-

Программная функция	Блок/ячейки	Дополнительная информация
Абонент №1-8	4/005-052 (6-ти цифровой)	-
Авт. постановка на охрану (время)	3/023-024	3/022, 3/052, 6/004-005,
Авт. постановка на охрану (дни недели)	3/052	3/022, 6/001-003
Авт. постановка на охрану (по разделам)	3/022	3/023-024, 3/052
Авт. снятие с охраны (дни недели)	3/026	3/025, 3/027-028, 6/001-003
Авт. снятие с охраны (время)	3/027-028	3/025, 3/026, 6/004-005,
Авт. снятие с охраны (по разделам)	3/025	3/026, 3/027-028
Автоматическая постановка на охрану в режиме ДОМ	3/002	3/050, 2/151-154
Автоматическое включение реле (Таймер 1)	7/067-069	6/001-005
Автоматическое включение реле (Таймер 2)	7/070-072	6/001-005
Автоматическое включение реле (Таймер 3)	7/073-075	6/001-005
Автоматическое включение реле (Таймер 4)	7/076-078	6/001-005
Адреса клавиатур с контролем вмешательства	3/044-045	-

-В-

Программная функция	Блок/ячейки	Дополнительная информация
Включение ЗО при неисправности телефонной линии или ошибке в связи	3/036	-
Время обслуживания, временный доступ, раздел 1	1/017	1/009
Время дня (часы, минуты)	6/004-005	-
Время передачи тестового сообщения	4/114	4/161, 4/113
Время реакции ШС	2/068-078	-
Включение реле при тревоге в зоне	7/035-066	7/001-011 (опция 74), 7/013-034
Встроенное реле	7/001	7/013-014

-Д-

Программная функция	Блок/ячейки	Дополнительная информация
Дата (день месяца, месяц, год)	6/001-003	-
Длительность периода обучения (дни)	3/040	-
Длительность работы СО/ЗО (минуты)	3/038	-
Длительность работы ДО (дни)	3/039	-

-Е-

Программная функция	Блок/ячейки	Дополнительная информация
Единица измерения времени (встроенное реле, БРРПС 1-2, реле 1-5)	7/013, 7/015, 7/017, 7/019, 7/021, 7/23, 7/025, 7/027, 7/029, 7/031, 7/033	7/001-011

-З-

Программная функция	Блок/ячейки	Дополнительная информация
Задержка входа 1	2/001	-
Задержка входа 2	2/002	-
Задержка выхода	2/003	-
Задержка выхода при постановке объекта на охрану в режиме ДОМ	3/007	3/050, 2/003
Задержка перед включением ЗО	3/034	-
Задержка перед набором номера ПЦО для передачи сообщения о тревоге в 24-часовой зоне	4/109	4/108
Задержка перед набором номера	4/108	-
Задержка перед регистрацией неисправности телефонной линии (минуты)	4/162	4/161
Задержка перед сообщением об отключении сети	3/032	-
Задержка сообщения об отмене тревоги	4/110	4/108
Запрещение работы ДО/ЗО при разряженном РИПе	3/035	3/010
Звуковое предупреждение при неисправности телефонной линии	3/037	-
Зуммер клавиатуры в течение задержки входа	3/012	2/001-002
Зуммер клавиатуры в течение задержки выхода	3/011	2/003

-И-

Программная функция	Блок/ячейки	Дополнительная информация
Инверсное управление ЗО	3/048	3/043
Инициализация с клавиатуры удаленного программирования	4/106	-
Интервал между тестовыми сообщениями	4/113	4/161
Интервал тестирования РИП	3/033	-

-К-

Программная функция	Блок/ячейки	Дополнительная информация
Ключ прерывания задержки выхода	7/012	-
Код сообщения - Вмешательство в блок расширения	5/169	4/161, 4/158
Код сообщения - Вмешательство в клавиатуру	5/173-174	3/044-045, 4/158, 4/161
Код сообщения - Восстановление зон (зоны 1-32)	5/065-068	4/161, 4/116-147
Код сообщения - Восстановление РИП	5/119-120	4/161, 4/152
Код сообщения - Восстановление блока расширения после вмешательства	5/170	4/161, 4/158
Код сообщения - Восстановление клавиатуры после вмешательства	5/175-176	3/044-045, 4/158, 4/161
Код сообщения - Восстановление телефонной линии	5/129-130	4/161, 4/162, 4/153
Код сообщения - Восстановление питания сети	5/115-116	4/161, 4/152
Код сообщения - Восстановление программной зоны (К1)	5/083-084	4/161, 4/148, 2/155
Код сообщения - Восстановление программной зоны (К2)	5/091-092	4/161, 4/148, 2/157
Код сообщения - Восстановление программной зоны (К3)	5/087-088	4/161, 4/148, 2/156
Код сообщения - Восстановление связи	5/125-126	4/161, 4/153
Код сообщения - Восстановление ЗО после неисправности	5/141-142	4/161, 4/156, 3/043
Код сообщения - Контроль не пройден	5/111-112	4/161, 4/154, 1/019
Код сообщения - Исключение зоны из охраны	5/069-072	4/161, 2/147-150, 4/116-147
Код сообщения - Начало программирования прибора установщиком	5/135-136	4/161, 4/155
Код сообщения - Неисправность (зоны 1-32)	5/073-076	4/161, 4/116-147
Код сообщения - Неисправность в блоке расширения	5/171	4/161, 4/159
Код сообщения - Неисправность в блоке расширения устранена	5/172	4/161, 4/159
Код сообщения - Неисправность заземления	5/159-160	4/161, 4/159, 3/053
Код сообщения - Неисправность заземления устранена	5/161-162	4/161, 3/053, 4/159
Код сообщения - Неисправность в клавиатуре	5/177-178	4/161, 4/159
Код сообщения - Неисправность ЗО	5/139-140	4/156
Код сообщения - Обрыв телефонной линии	5/127-128	4/161, 4/162, 4/153
Код сообщения - Окончание программирования прибора установщиком	5/137-138	4/161, 4/155
Код сообщения - Отключение питания сети	5/113-114	4/161, 4/152
Код сообщения - Отмена тревоги (пользователи 1-60)	5/103-106	4/161, 4/108, 4/110
Код сообщения - Ошибка связи	5/123-124	4/161, 4/153
Код сообщения - Переполнение буфера сообщений	5/163-164	4/161
Код сообщения - Постановка на охрану (пользователи 1-60)	5/099-102	4/161, 1/021-080, 4/150
Код сообщения - Предупреждение об ошибке выхода	5/107-110	4/161, 4/116-147
Код сообщения - Принуждение	5/093-094	4/161, 4/149, 1/018
Код сообщения - Программная зона (К1)	5/081-082	4/161, 4/148, 2/155
Код сообщения - Программная зона (К2)	5/089-090	4/161, 4/148, 2/157
Код сообщения - Программная зона (К3)	5/085-086	4/161, 4/148, 2/156
Код сообщения - Разряд РИП	5/117-118	4/161, 4/152
Код сообщения - Снятие с охраны (пользователи 1-60)	5/095-098	4/161, 1/021-080, 4/150
Код сообщения - Тестовое сообщение	5/121-122	4/161, 4/113, 4/151
Код сообщения - ТРЕВОГА (зоны 1 - 32)	5/001-064	4/161, 4/116-147
Код сообщения, Вмешательство (зоны 1 - 32)	5/077-080	4/161, 4/116-147
Количество попыток набора номера	4/102	4/161
Количество звонков перед ответом модема	4/104	4/161

-Н-

Программная функция	Блок/ячейки	Дополнительная информация
Назначение клавиатур разделам (Разделы 1-8)	9/094-109	-
Назначение зон по разделам	9/002-033	-
Начало интервала контроля (часы)	6/006	1/019, 6/004-005, 6/007-009
Начало интервала контроля (минуты)	6/007	1/019, 6/004-005, 6/006, 6/008-009
Начальное значение счетчика (встроенное реле, БРРПС 1-2, реле 1-5)	7/014, 7/016, 7/018, 7/020, 7/022, 7/24, 7/026, 7/028, 7/030, 7/033, 7/034	7/001-011
Номер телефона (Приемник №1)	4/053-068	4/001, 4/002
Номер телефона (Приемник №2)	4/069-084	4/003, 4/004
Номер телефона компьютера удаленного программирования	4/085-100	4/105, 4/106, 4/107

-О-

Программная функция	Блок/ячейки	Дополнительная информация
Ограничение количества тревожных сообщений	3/029	-
Ограничение числа срабатываний ЗО/СО	3/030	-
Окончание интервала контроля (часы)	6/008	1/019, 6/004-005, 6/006-007, 6/009
Окончание интервала контроля (минуты)	6/009	1/019, 6/004-005, 6/006-008

-П-

Программная функция	Блок/ячейки	Дополнительная информация
Пароли пользователей (пользователи 1-60)	10/001-240	1/021-080
Пароли пользователей для доступа к разделам (Пользователи №1 - 60)	9/034-093	-
Пароль принуждения активен только, когда система поставлена на охрану	3/041	1/018
Пароль установщика	1/001-006	-
Пароль установщика для прямого соединения с компьютером	1/008	-
Пароль установщика по умолчанию	1/007	-
Первый снял/Последний поставил	9/110	1//021-080
Повтор попыток дозвона	4/111	4/161
Подтверждение передачи сообщения о постановке на охрану	4/115	-
Постановка на охрану при разряженном РИГе	3/010	3/035
Права пользователей по управлению системой (пользователи 1-60)	1/021-080	10/001-240
Приемник сообщений – К1, К2, К3	4/148	4/161, 2/155-157, 5/081-092
Приемник сообщений (Зоны 1-32)	4/116-147	4/161, 5/001-064
Приемник сообщения - Вмешательство в клавиатуру или блок расширения	4/158	4/161, 3/044-045, 5/169-170, 5/173-176
Приемник сообщения - Неисправность связи с клавиатурой или дополнительным устройством	4/159	4/161, 5/171-172, 5/177-180
Приемник сообщения - Неисправность ЗО	4/156	4/161, 5/139-140
Приемник сообщения - Неисправность телефонной линии	4/153	4/161, 5/123-130
Приемник сообщения – Пароль контроля не введен в заданное время	4/154	1/019, 4/161, 5/111-112
Приемник сообщения - Постановка/Снятие системы с охраны	4/150	1/021-080, 5/095-102
Приемник сообщения - Принуждение	4/149	4/161, 5/093-094
Приемник сообщения - Программирование установщиком	4/155	4/161, 5/135-138
Приемник сообщения - Неисправность питания	4/152	4/161, 5/113-116
Приемник тестовых сообщений	4/151	4/161
Программирование ключа	2/036-067	-

-Р-

Программная функция	Блок/ячейки	Дополнительная информация
Разрешение автоматической постановки на охрану (дни недели)	3/052	3/022, 3/023-024, 6/001-003
Разрешение автоматической постановки на охрану в режиме ДОМ	3/002	3/050, 2/151-154
Разрешение блокировки клавиатуры	1/020	-
Разрешение быстрого выхода	3/005	3/050
Разрешение быстрого исключения	3/006	-
Разрешение быстрой постановки	3/003	-
Разрешение удаленного программирования	4/105	4/107, 4/103, 4/104
Разрешение звуковой проверки	4/160	7/001-011 (только опция 9)
Разрешение исключения зон (зоны 1-8)	2/147	-
Разрешение исключения зон (зоны 9-16)	2/148	-
Разрешение исключения зон (зоны 17-24)	2/149	-
Разрешение исключения зон (зоны 25-32)	2/150	-
Разрешение контроля ЗО	3/043	3/048, 3/053
Разрешение контроля заземления	3/053	-
Разрешение пароля обслуживания (для разделов)	1/009-016	1/017, 1/021-080, 9/034-093, 6/001-003, 10/001-240
Разрешение пароля контроля	1/019	6/001-003, 6/004-005, 6/006-009
Разрешение пароля принуждения (для разделов)	1/018	9/034-093, 10/001-240, 3/041
Разрешение передачи сообщения о постановке на охрану в режиме ДОМ	3/054	3/050, 4/161, 1/021-080, 2/151-154, 4/116-147, 4/150, 5/069-072, 5/095-102
Разрешение постановки на охрану в режиме ДОМ	3/050	-
Разрешение предупредительного сигнала «Дверной колокольчик»	2/143-146	-
Разрешение проверки пожарной тревоги	3/031	-
Разрешение программной зоны (К1)	2/155	-
Разрешение программной зоны (К2)	2/157	-
Разрешение программной зоны (К3)	2/156	-
Разрешение теста ЗО/СО по разделам	3/049	-
Разрешение цифровой связи	4/161	-
Расширенная задержка выхода	3/008	2/003
Реле №1-5 - БРПС №1,2	7/002-011	7/015-034

-С-

Программная функция	Блок/ячейки	Дополнительная информация
Список зон двойного нарушения	3/018-021	-
Список зон, исключаемых при постановке в режиме ДОМ (зоны 1-32)	2/151-154	3/050
Сигнал предупреждения при ошибке выхода	3/009	3/001
Сообщение о снятии системы с охраны	3/042	1/021-080, 3/054, 5/095-098, 9/110
Состояние светодиодов клавиатур	3/013	-
Список перекрывающихся зон	3/014-017	-
Схемы шлейфов (зоны 1-32)	2/111-142	-

-Т-

Программная функция	Блок/ячейки	Дополнительная информация
Тип входящего телефонного звонка	4/103	4/161
Тип звукового сигнала при тревоге (зоны 1-32)	2/079-110	-
Тип звукового сигнала для программной зоны (К1)	2/158	2/155
Тип звукового сигнала для программной зоны (К2)	2/160	2/157
Тип звукового сигнала для программной зоны (К3)	2/159	2/156
Тип зоны (зоны 1-32)	2/004-035	-
Тип модема УК	4/107	-
Тип набора телефонного номера	4/101	4/161
Тип общего раздела	9/001	-
Тип постановки на охрану	3/001	-
Тип приемника (Приемник №1)	4/001	4/002, 4/053-068, 4/161
Тип приемника (Приемник №2)	4/003	4/004, 4/069-084, 4/161

-У-

Программная функция	Блок/ячейки	Дополнительная информация
Условия для передачи сообщения о восстановлении ШС (зоны 1-32)	2/036-067	-

-Ф-

Программная функция	Блок/ячейки	Дополнительная информация
Формат сообщения (Приемник №1)	4/002	4/001 (зависит от приемника), 4/161
Формат сообщения (Приемник №2)	4/004	4/003 (зависит от приемника), 4/161

Приложение И

(справочное)

Шаблон карт программирования

Таблица И.1- Шаблон для программирования ШС

	Тип зоны	Тип восстановления	Тип звукового сигнала	Тип ШС	Дверной колокольчик	Исключаемая	Время реакции ШС
Зона 1							
Зона 2							

Таблица И.2 - Шаблон для программирования реле

	Тип реле	Единица измерения времени	Значение счетчика	По зоне	Автоматическое включение
Реле БЦ					
БРРПС 1, реле 1					

Таблица И.3 - Шаблон для программирования разделов

	Зоны	Пользователи	Клавиатуры
Раздел 1			

Приложение К

Команды инициализации модема

Modem	Bell 103	CCITT
Hayes Accura 14.4k Fax 144 (Model 5105AM v2.3)	[OK]	<S37=3>
Hayes Accura 56K External Fax Modem	<S10=255&D3&Q0>	<S10=255&D3&Q0>
Hayes Accura 288 V.34+Fax (Model 5901US / v7.00A)	<&D3&Q0S10=255S37=3N0>	<&D3&Q0S10=255>
Hayes Accura 336 Fax Modem w/Voice Model # 5647US, V1.520D	<&D3S10=255 S37=3N0>	Не проверялся
Hayes Accura 336/56K Fax Model # 4703US (external)	<&D3S10=255N0 S37=3S38=0>	<&D3&Q0S10=255N0S37=3S38=0>
Supra Fax Modem v.32bis (Model 03-0091-0A)	<S10=255> (OK: Win95 & NT)	[OK] (OK: Win95 & NT)
US Robotics Sportster 14.4 Fax Modem (Model 276)	<S10=255B1/N1>	Несовместим
US Robotics Sportster 56K (Model 1786 / PC Plug & Play)	<&D3S10=255B1>	Несовместим
US Robotics 56K Sportster Fax modem with X2 Model # 00178603/0459	<S10=255&U1 &N1&WS32=3 2>	Несовместим
Bit Blitzer BBM 12E	Несовместим	[OK]
Datatronics Discovery 2400c	[OK]	<&Q0&D3S10=255>
Zoom 56K Voice/Fax Modem 56Kx DUALMODE (external) Model # 2924L V.90	<&D3S10=255N0 S37=3S38=0>	<&D3S10=255N0 S37=3S38=0>
Diamond Supra Express 56e Model # SUP2420 (external)	<&D3S10=255N0 S37=3S38=0>	Несовместим
Shark Leopard 56XT (external)	<&D3S10=255N0S37=3S38=0 >	Несовместим
Cardinal 33.6 Fax Modem (Model MVPV34XF V.34)	<&D3S10=255 S37=3N0>	Не проверялся
Hayes Optima 24 (Model 1010AM ver 5.4)	<&D3>	Несовместим
Hayes Optima 24 (Model 4007AM v1.0A)	<&Q0>	<&Q0B15>
Hayes Optima 24 (Model 4007AM v1.0A)	<&Q0>	<&Q0B15>
Hayes Optima 24 / Fax 96 (Model 4000AM v1.0C)	<S10=255&Q0B16>	<S10=255&Q0B15>
Hayes Smartmodem 1200 (Model 07-0038 v2.6)	[OK]	Несовместим

Приложение К(продолжение)

Modem	Bell 103	ССИТ
Hayes Smartmodem 1200 (Model 6802US v1.2)	[OK]	Несовместим
Hayes Smartmodem 1200B (Internal)	[OK]	Несовместим
Supra Supramodem 2400 (Model 50-2000-0)	<&D3S10=255>	<&D3S10=255>
Samsung SM1200C1	[OK]	Несовместим
Practical Peripherals 1200BPS	[OK]	[OK]
Packard Bell PB12001	<S10=255>	Несовместим
Easy Data EasyData 1200D	[OK]	Несовместим
Multi-Tech Multi-Modem 224E	[OK]	Несовместим
US Robotics Sportster 1200	[OK]	Несовместим
US Robotics Sportster 2400	<&D3S10=255>	Несовместим
Zucker-Board Z-Modem 300/1200	Несовместим	[OK]
Dynalink 2400MP (Pocket Modem)	Несовместим	[OK]
Practical Peripherals Practical Modem 9600SA	<&D3S10=255&Q0>	Несовместим
US Robotics 56 k Faxmodem (Model 5630B)	<B1&N1S10=255S27=0>	[OK]

Приложение Л

Расшифровка кодов памяти для сегментной и светодиодной клавиатур

Код	Описание
1	Тревога в зоне
2	Вмешательство в зону
3	Неисправность зоны
4	Восстановление зоны после тревоги
5	Зона исключена из охраны
6	Снято исключение зоны
7	Система снята с охраны пользователем
8	Система поставлена на охрану пользователем
9	Пользователь начал тест-проход
10	Пользователь закончил тест-проход
11	Тревога прервана пользователем
12	Неисправность приемника при соединении
13	Устранена неисправность приемника
14	Неисправность питания сети переменного тока
15	Восстановление питания сети переменного тока
16	Разряжен РИП
17	РИП восстановлен
18	Администратор изменил пароль пользователя
19	Телефонная линия неисправна
20	Телефонной линия восстановлена
23	Тревога в зоне К1 или медицинская тревога
24	Восстановление зоны К1
25	Тревога в зоне К3
26	Восстановление зоны К3
27	Тревога в зоне К2 или пожарная тревога
28	Восстановление зоны К2 или пожарной зоны
29	Начало программирования установщиком
30	Окончание программирования установщиком
35	Перезапуск прибора
36	Неисправность ЗО (шлейф ЗО оборван или замкнут)
37	Неисправность ЗО устранена
38	Зона неисправна по окончанию задержки выхода
39	Введен пароль принуждения
40	Пароль контроля не введен в установленное время
41	Начало сеанса дистанционного программирования
42	Невозможность соединения для сеанса дист. программирования
43	Сеанс дистанционного программирования прошел успешно
44	Тестовое сообщение (активизировано вручную или автоматически)
45	Устранена неисправность в зоне
46	Пользователь отменил автоматическую постановку на охрану
47	Восстановление зоны после вмешательства
48	Неисправность в заземлении
49	Устранена неисправность в заземлении
50	Превышен предел допустимой нагрузки
51	Восстановление нагрузки
52	Неисправность дополнительных устройств
53	Устранена неисправность дополнительных устройств
54	Вмешательство в дополнительное устройство
55	Восстановление дополнительного устройства после вмешательства
56	Неисправность в клавиатуре
57	Устранение неисправности в клавиатуре
58	Вмешательство в клавиатуру
59	Восстановление клавиатуры после вмешательства
64	Пользователь использовал функцию быстрый выход
65	Включение питания
66	Переполнение буфера сообщений

Приложение М

Рекомендуемые установки программирования ППКОП «ЛАДОГА» для совместной работы с устройствами сопряжения интерфейсов «ЗАРЯ-УСИ-1» и «ЗАРЯ-УСИ-2»

Номер блока	Номер ячейки	Наименование	Установки	Расшифровка
4	001	Тип приемника приемник 1	2	Ademco Contact ID
	002	Формат сообщения приемник 1	1	3/1 Dual Round
	003	Тип приемника приемник 2	2	Ademco Contact ID
	004	Формат сообщения приемник 2	1	3/1 Dual Round
	005-009 011-015 017-021 023-027 029-033 035-039 041-045 047-051	Абонент	Все 0	
	010,016, 022,028, 034,040, 046,052	Абонент	Все 1	
	053	Номера телефонов	1	
	054-100	Номера телефонов	Все 14	
	101	Тип набора телефонного номера	2	Импульсный
	102	Количество попыток набора номера	6	
	103	Тип входящего телефонного звонка	1	Одиночный
	104	Число звонков перед ответом	15	Игнорирование автоответчика
	105	Разрешение удаленного программирования	2	Разрешено
	106	Инициализация с клавиатуры дистанционного программирования	2	Разрешена
	107	Тип модема	2	ССИТТ
	108	Задержка перед набором номера	0	
	109	Задержка перед набором номера для передачи сообщения о тревоге в 24-часовой зоне	1	Нет задержки
	110	Задержка сообщения об отмене тревоги	0	
	111	Повтор попыток дозвона	1	Повторяются серии попыток дозвона каждые 30 минут
	112	Не используется		
	113	Интервал между периодическим тестом	0	Запрещена передача
	114	Время передачи тестового сообщения	1	
	115	Подтверждение передачи сообщения о постановке на охрану	2	ДО
	116-147	Приемник сообщений зоны 1-32	2	Только приемник 1
	148-159	Приемник сообщений	2	Только приемник 1
	160	Разрешение звуковой проверки	1	Не разрешена
	161	Разрешение цифровой связи	2	Разрешена
	162	Задержка перед регистрацией неисправности телефонной линии	5	
163	Не используется			
164				

Примечание- При составлении карточки объекта АРМ ДПУ «ЗАРЯ» в окне «дополнительная информация по периферии БКЗ» в параметрах «проверять контрольную сумму» выставить НЕТ.

